

Broil King®

ASSEMBLY MANUAL & PARTS LIST - MANUEL DE MONTAGE & LISTE DE PIÉCES - MANUAL DE ARMADO Y LISTA DE PARTES



Broil King
PORTA-CHEF 100
9003-14

RETAIN FOR FUTURE REFERENCE - VEUILLEZ CONSERVER POUR REFERENCE ULTERIEURE - CONSERVER PARA FUTURAS CONSULTAS

ASSEMBLY VIDEO

VIDÉO MONTRANT
L'ASSEMBLAGE

VIDEO DE
ENSAMBLAJE



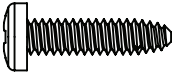


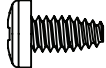
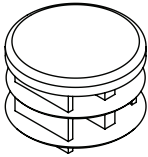
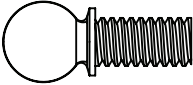
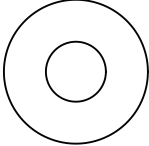
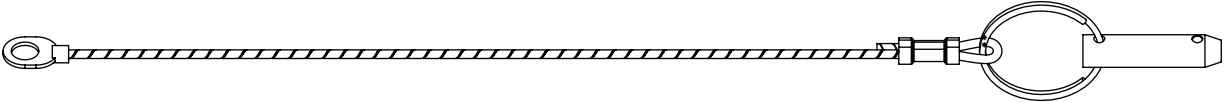
BROILKINGBBQ.COM

Onward
SINCE 1906
MANUFACTURING COMPANY
LIMITED
585 KUMPF DRIVE
WATERLOO, ONTARIO, CANADA
N2V 1K3

info@omcbbq.com
1-800-265-2150

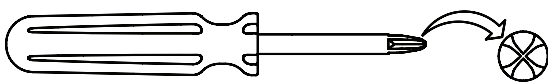
10084-E20 REV C 03/16

HARDWARE INCLUDED / MATERIAL INCLUS / EQUIPOS INCLUIDO

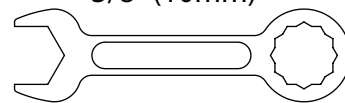
Y-29306		X4	Y-29307		X4
S21124		X2	Y-29304		X2
Y-12658		X4	32010221		X2
S21255		X2			
34100-904					X2

TOOLS REQUIRED / OUTILS NECESSAIRES / HERRAMIENTAS NECESARIAS

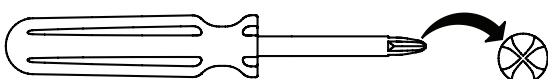
#2 PHILLIPS





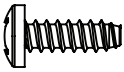
3/8" (10mm)

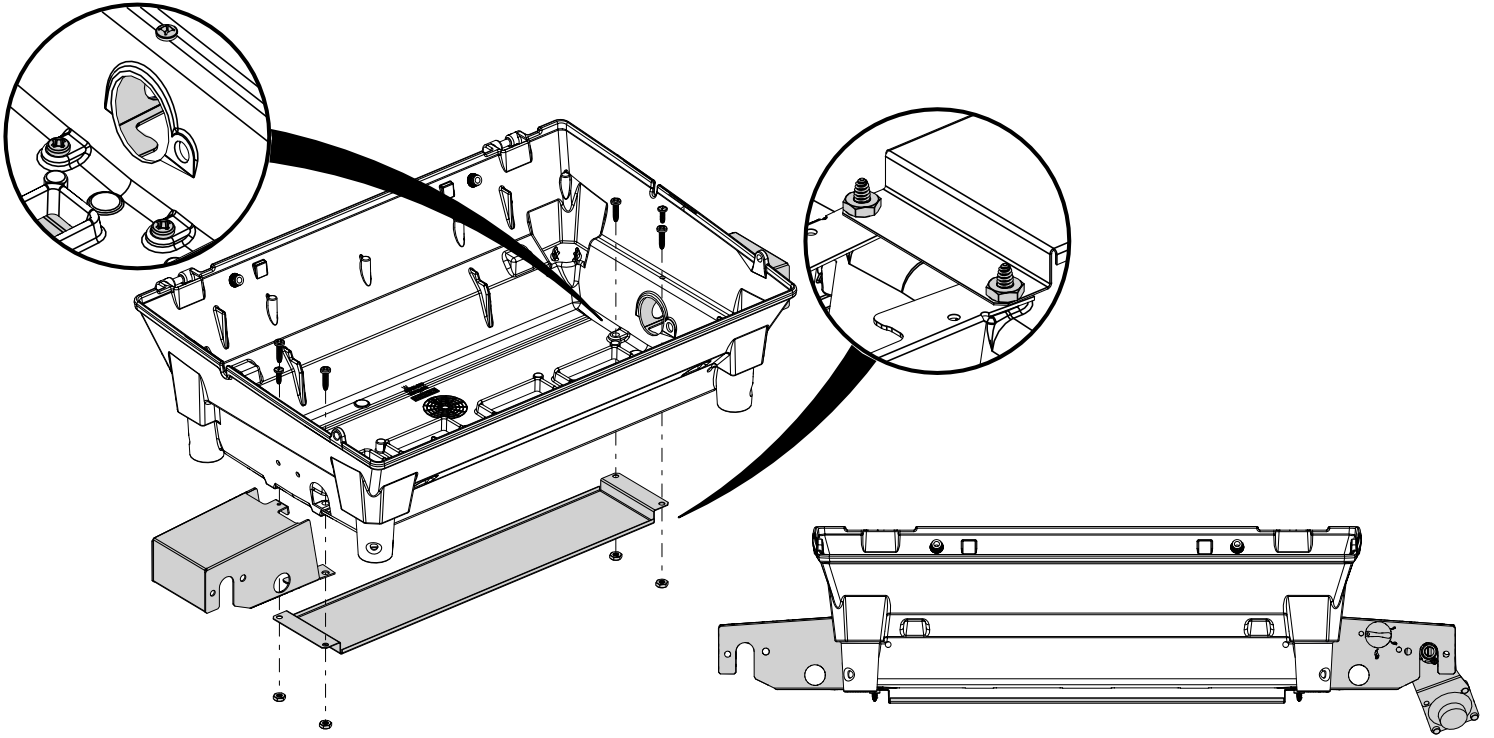


#3 PHILLIPS

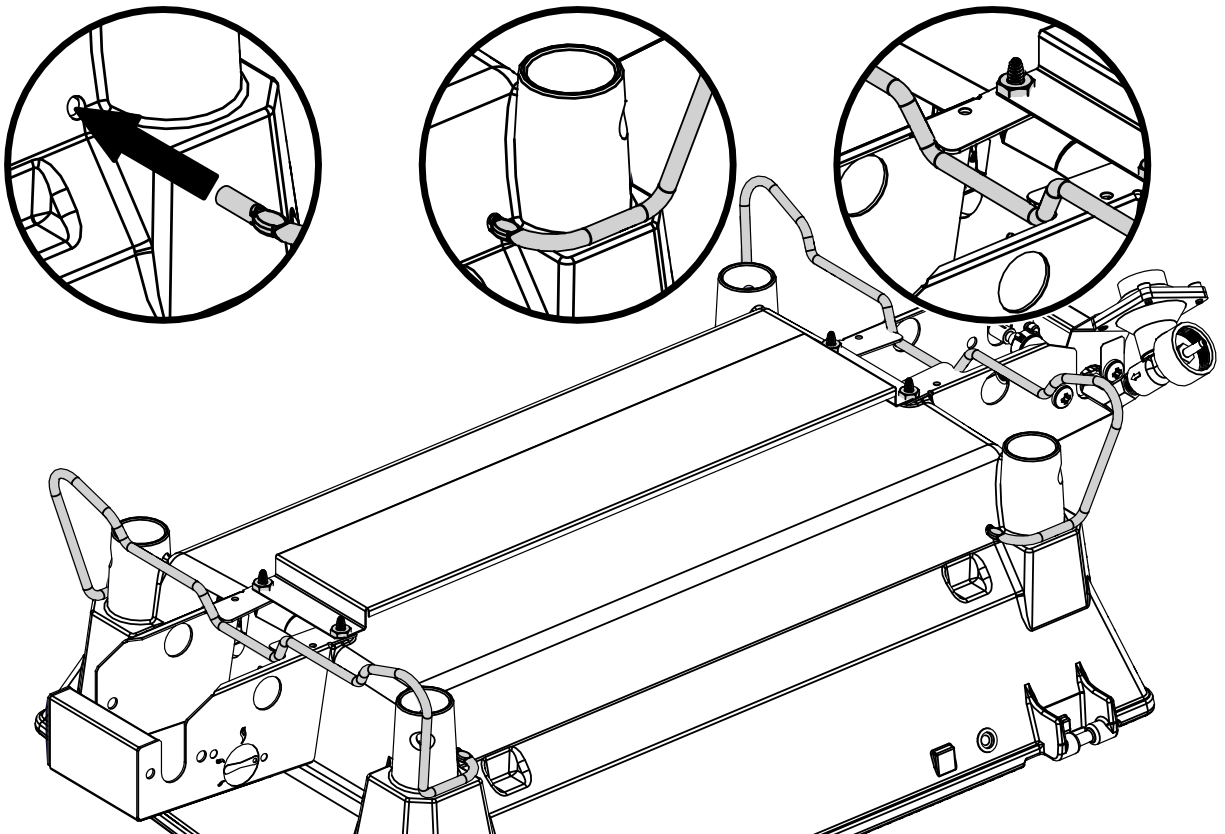


1

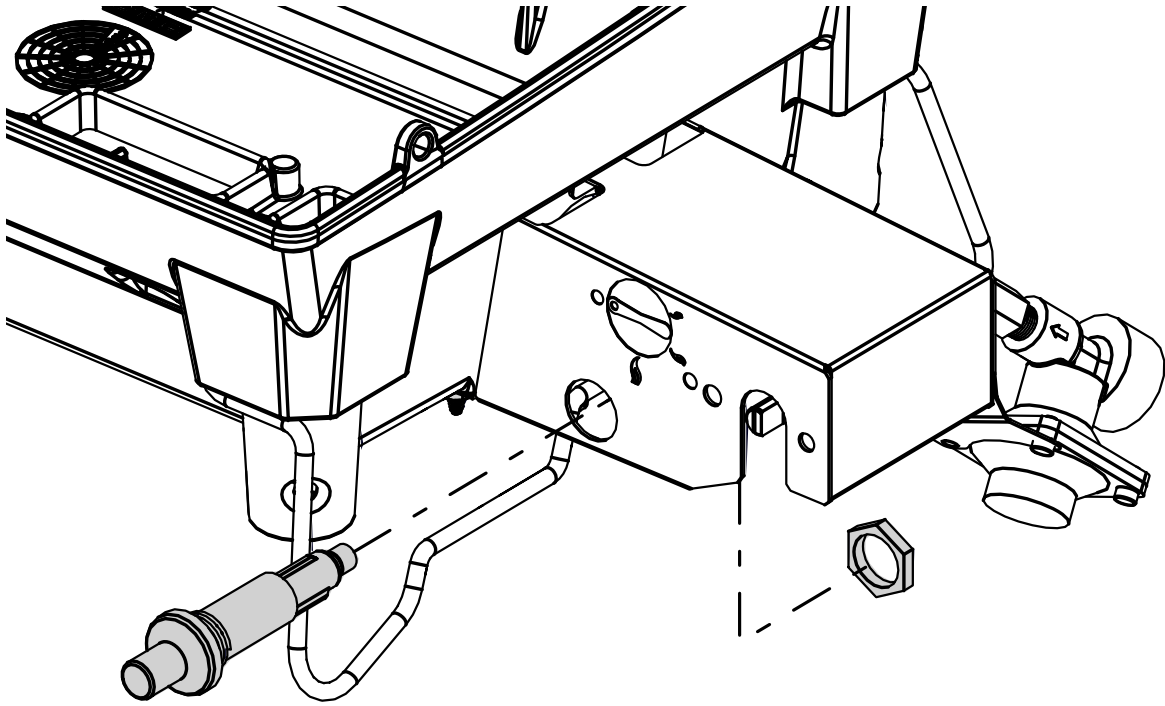
(4)  (4)  (2) 



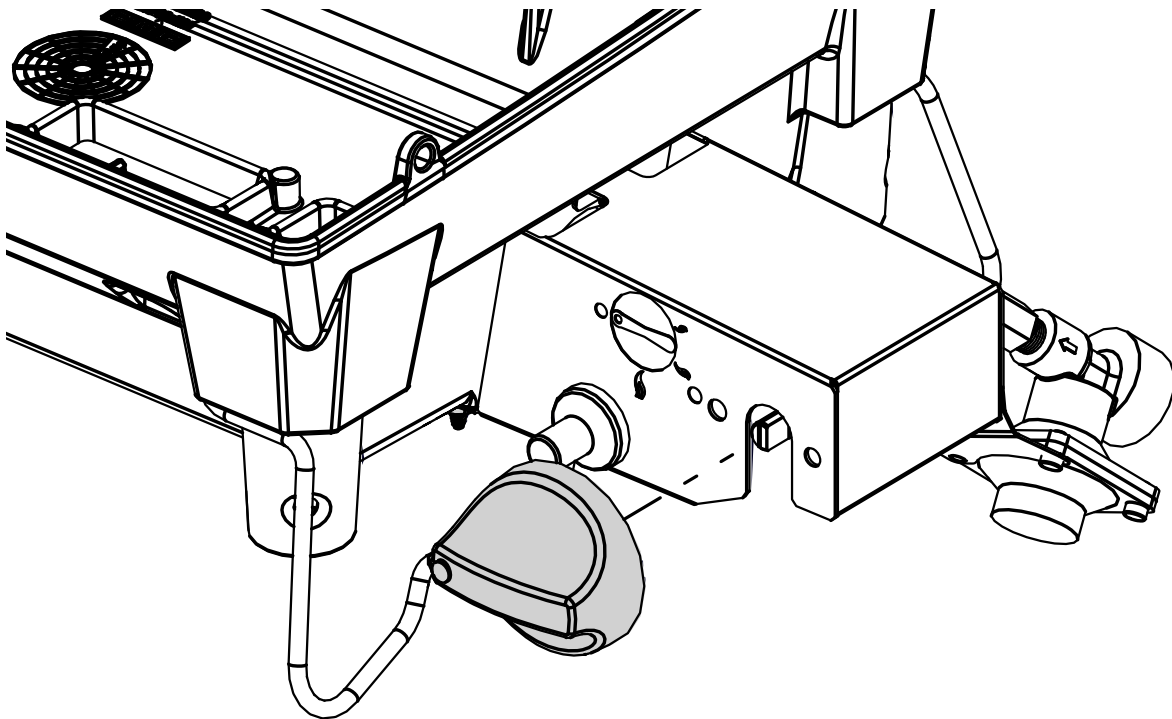
2



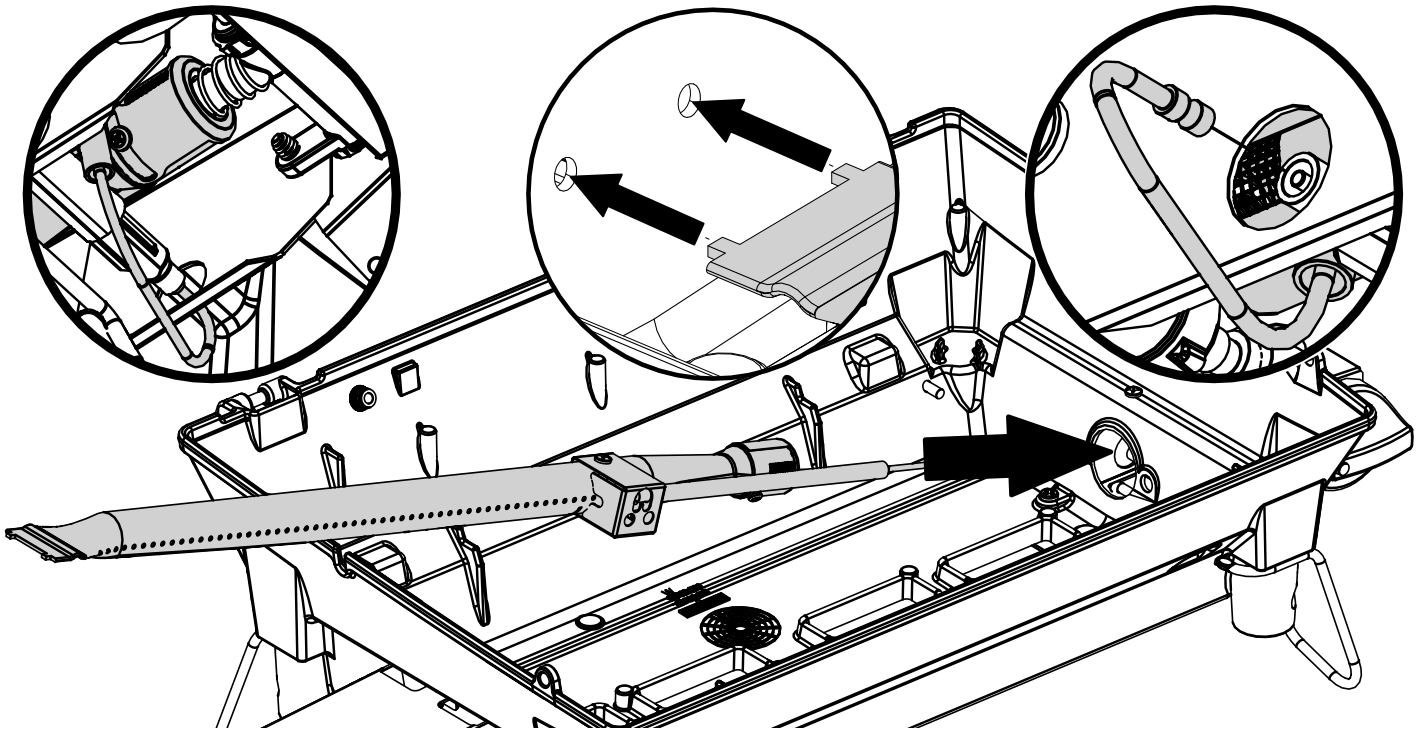
3



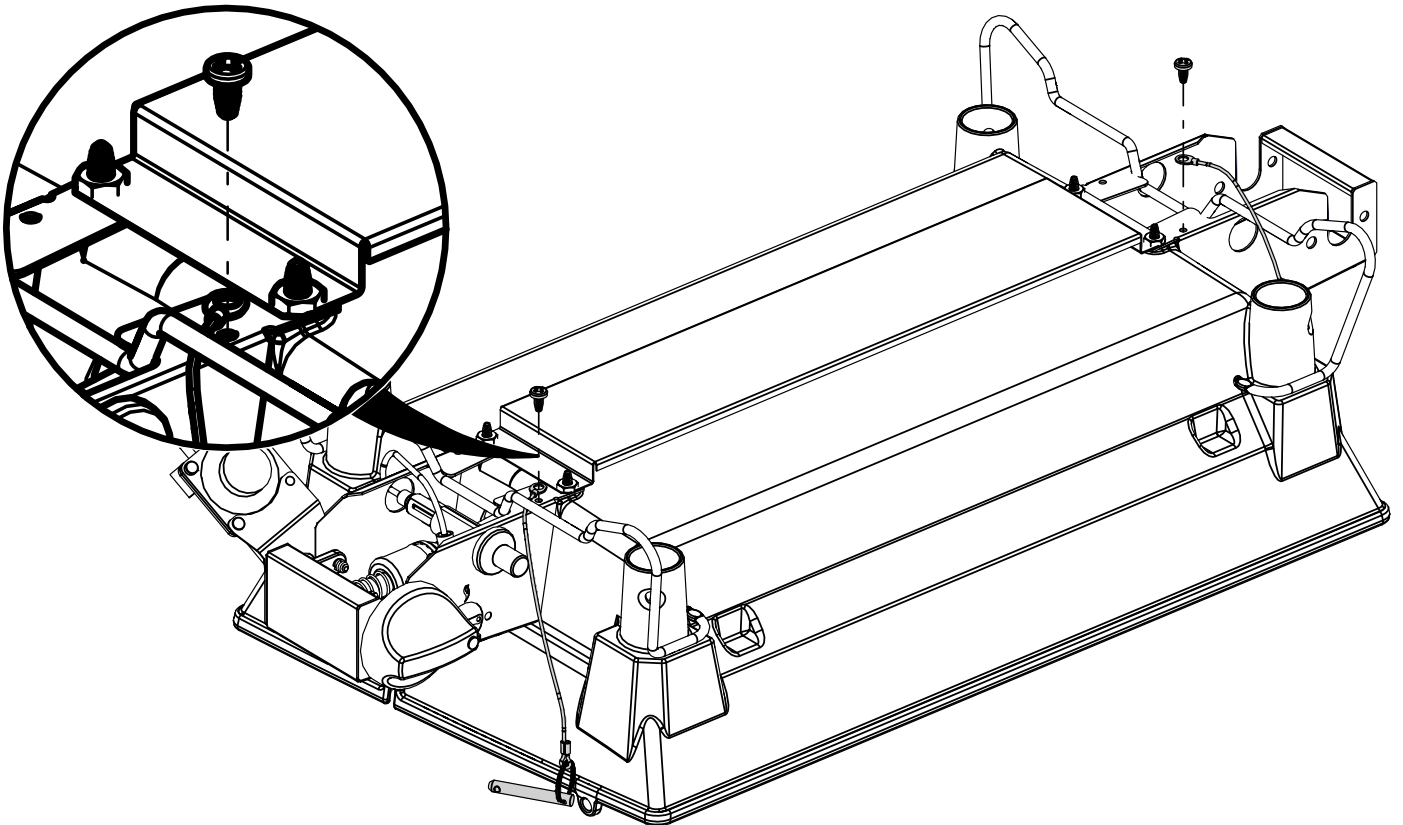
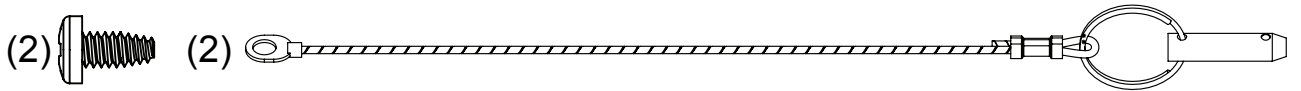
4



5

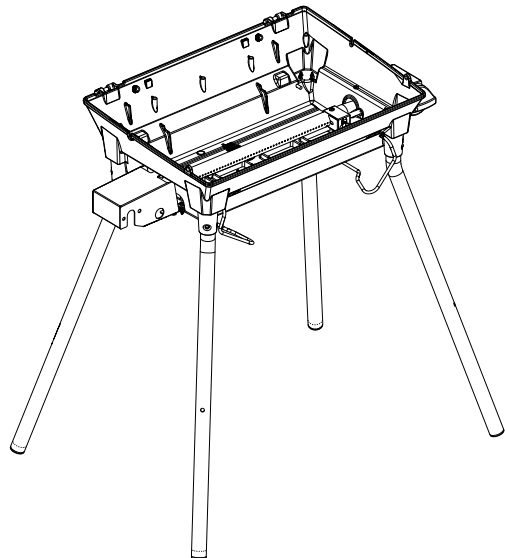
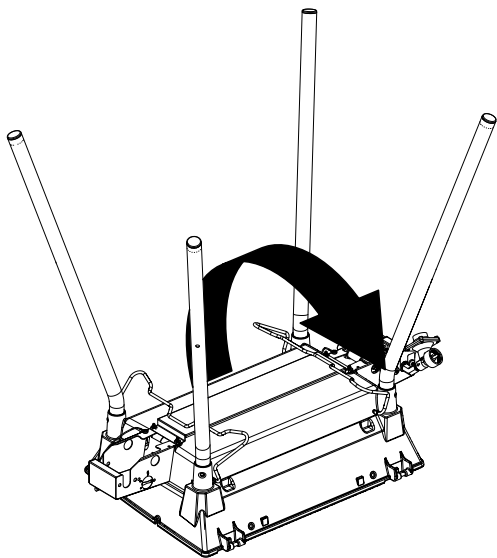
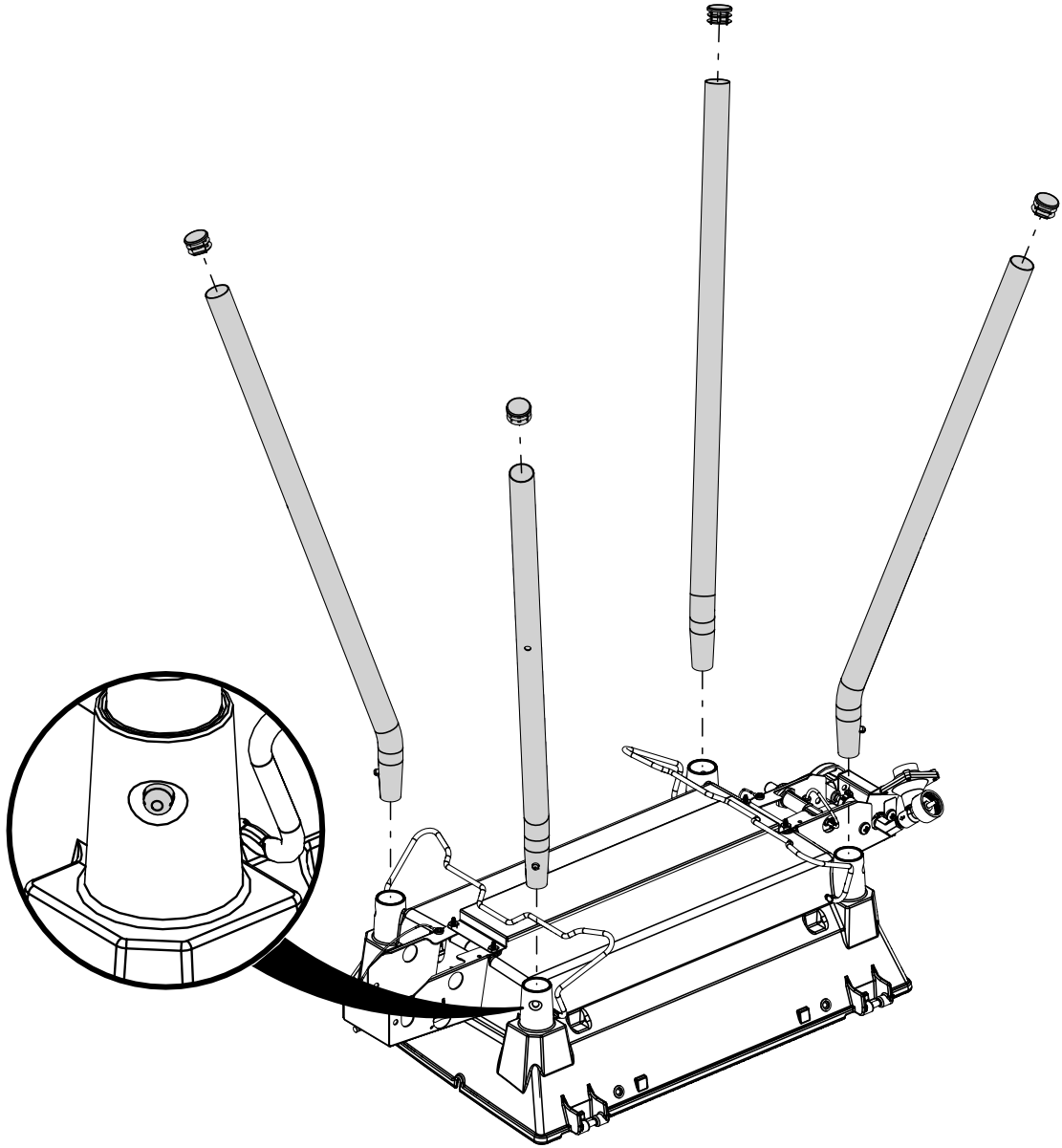
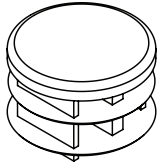


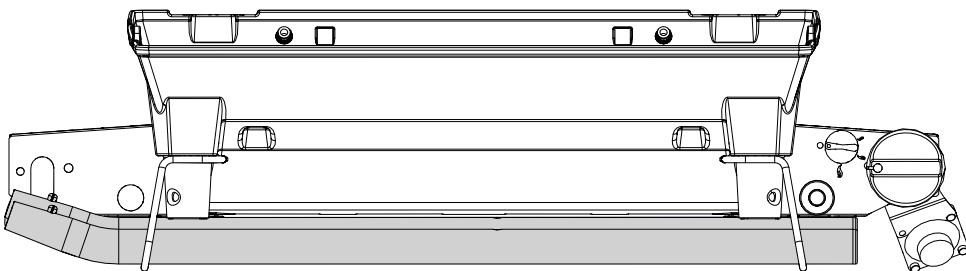
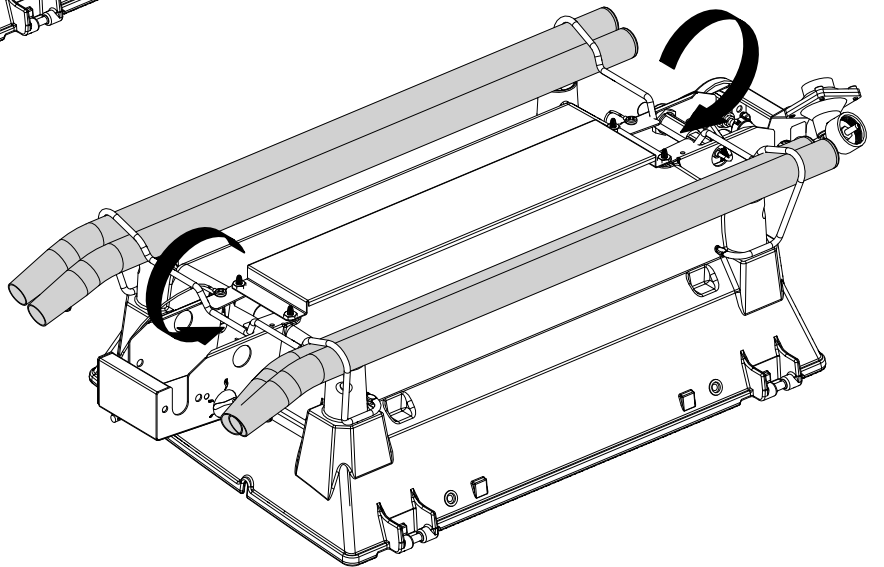
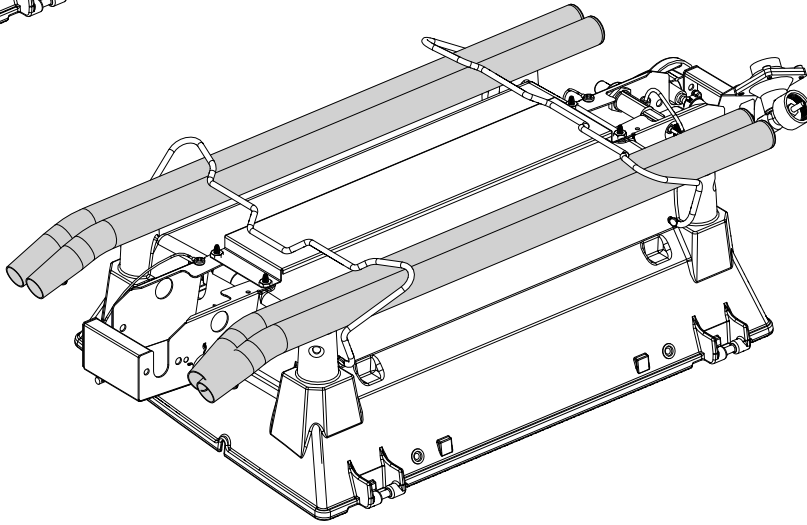
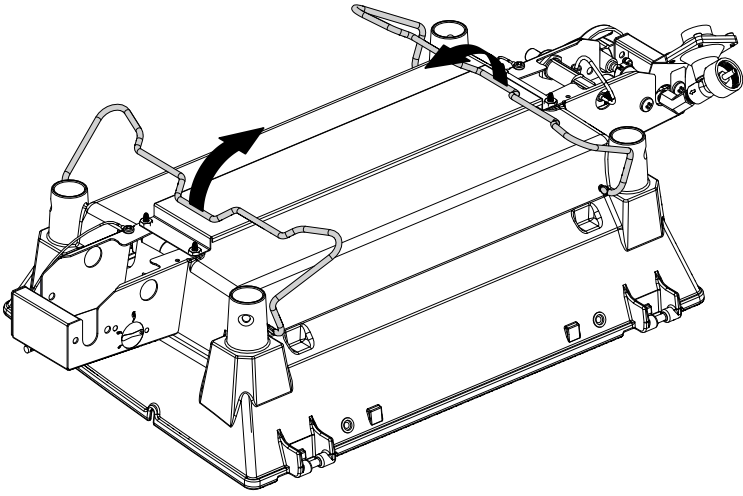
6



7

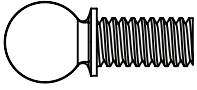
(4)



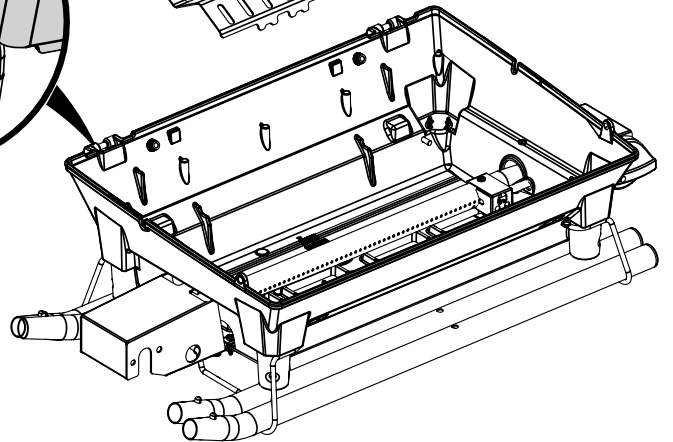
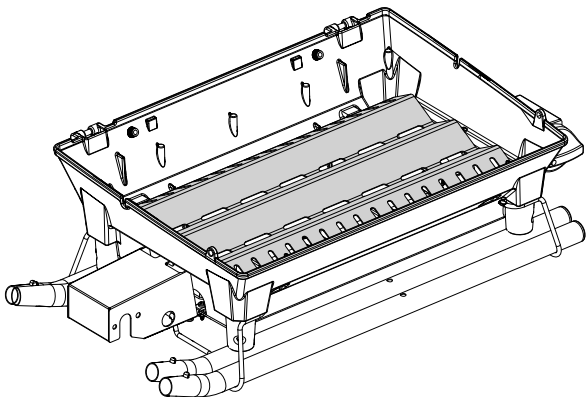
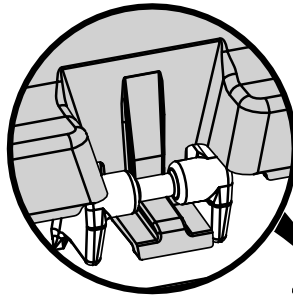
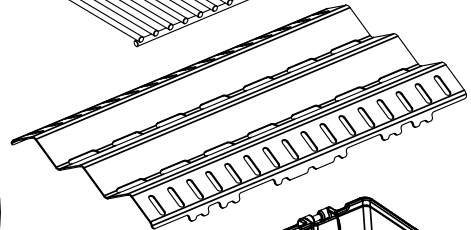
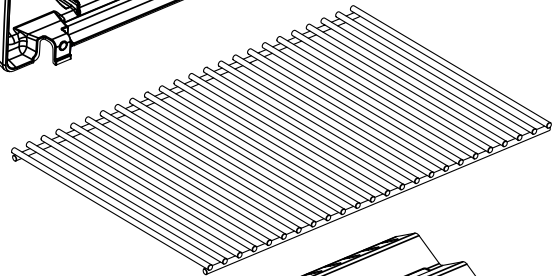
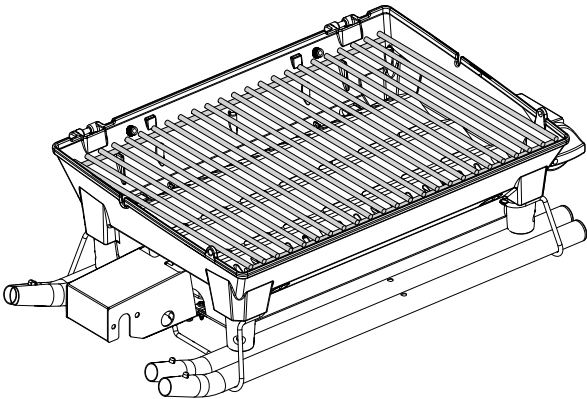
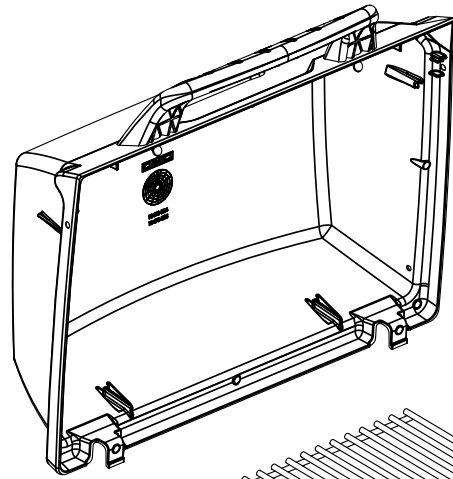
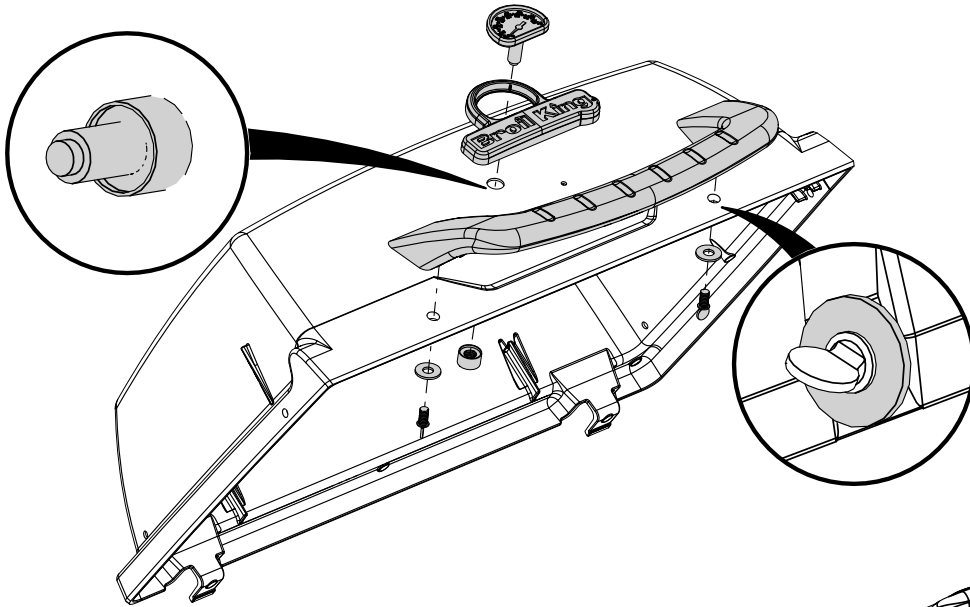
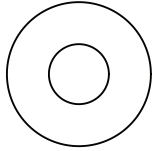


9

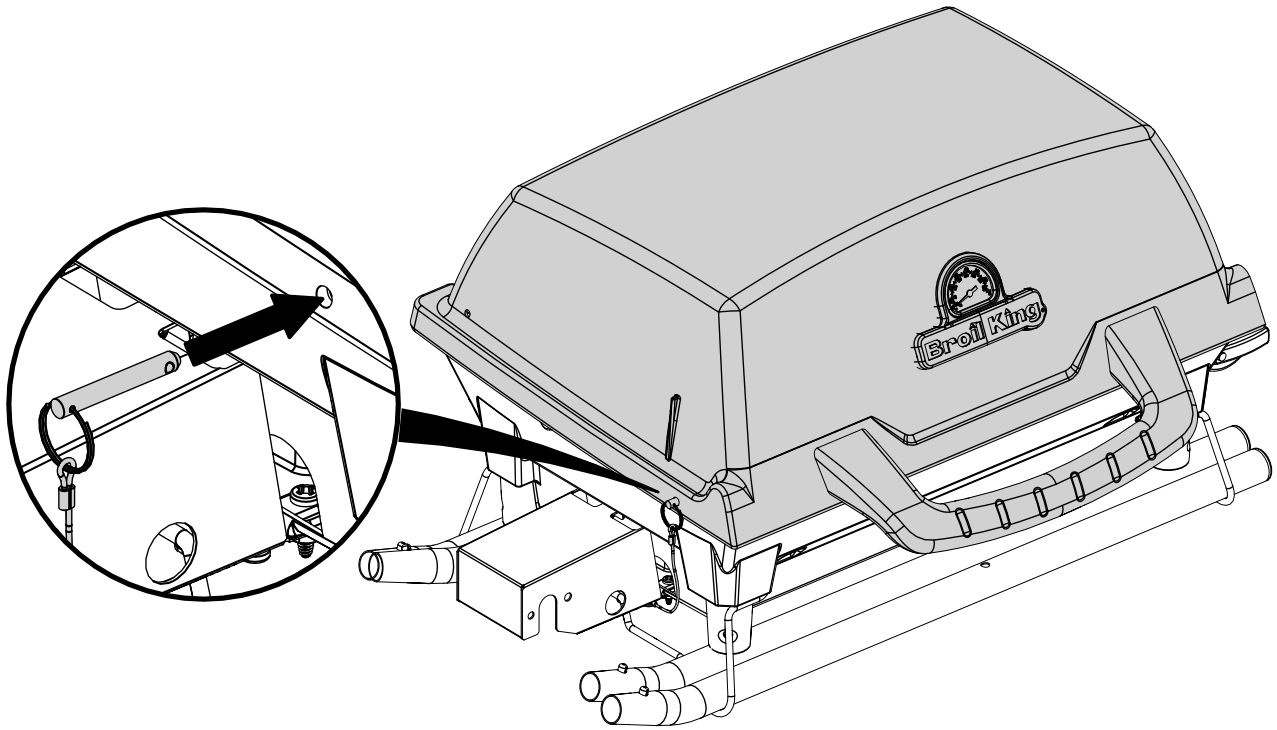
(2)



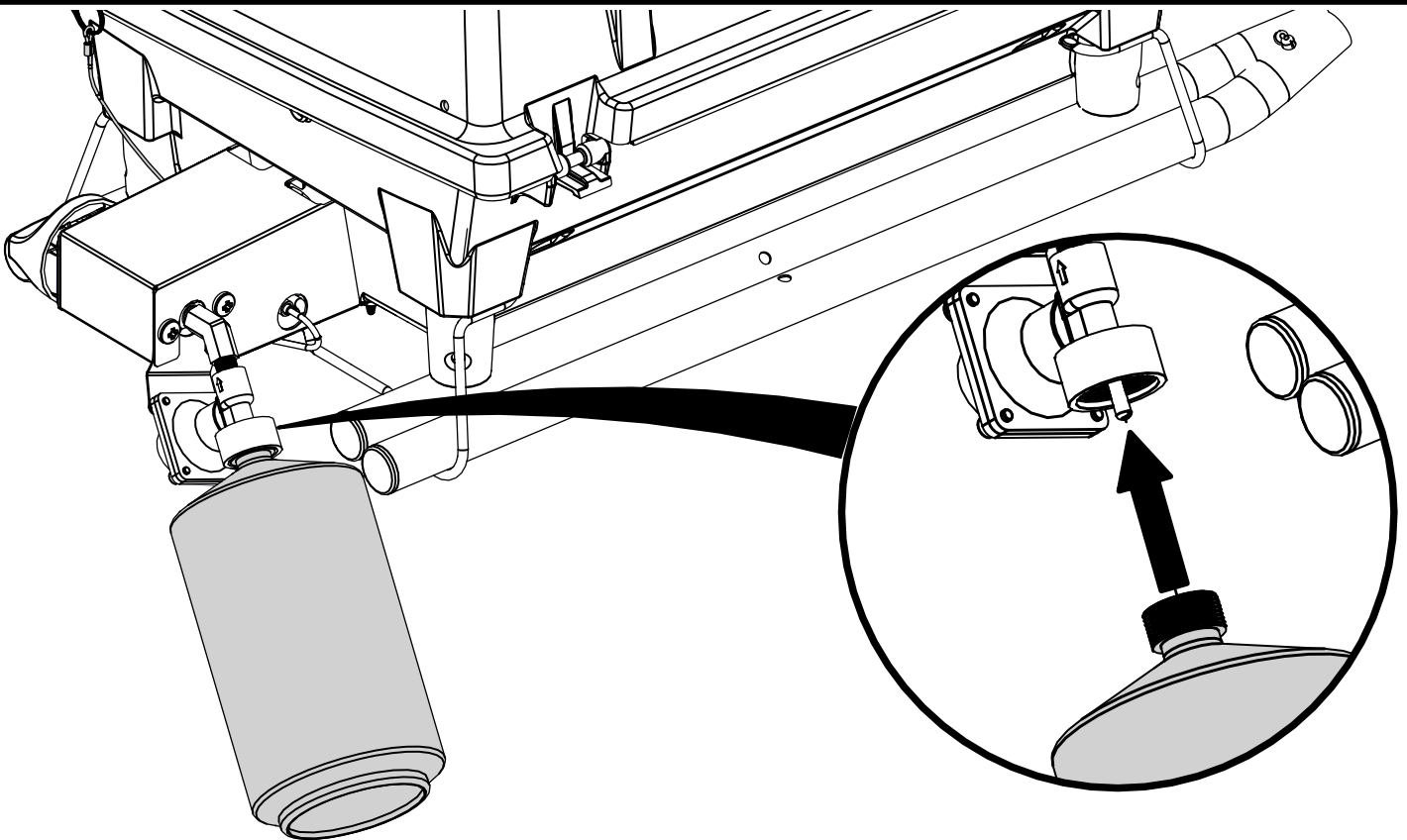
(2)



10



11



PARTS LIST / LISTE DES PIECES / TEILELISTE

<u>KEY #</u>	<u>ITEM #</u>	<u>DESCRIPTION</u>	<u>DESCRIPTION</u>	<u>DESCRIPTION</u>	<u>9003-14</u>
1	10473-E24	CASTING TOP	COUVERCLE DU GRIL	CUERPO SUPERIOR	1
2	10081-BK530	NAMEPLATE	PLAQUE D'IDENTIFICATION	PLACA CON NOMBRE	1
3	10571-5	HEAT INDICATOR	INDICATEUR DE CHALEUR	INDICADOR DE TEMPERATURA	1
4	S21255	WASHER	RONDELLE	ARANDELA	2
5	32010221	SCREW 1/4-20 X 9/16	VIS 1/4-20 X 9/16	TORNILLO 1/4-20 X 9/16	2
6	30230229	HANDLE	POIGNÉE	MANGO	1
7	S21136	SCREW #8-32 X 3/8	VIS #8-32 X 3/8	TORNILLO #8-32 X 3/8	1
8	S21125	SCREW #8 X 3/8	VIS #8 X 3/8	TORNILLO #8 X 3/8	2
9	32209-104	COLLECTOR BOX	BOÎTE DE COLLECTEUR	CAJA RECOLECTORA	1
10	10909-E24	CASTING BOTTOM	FOND DU FOYER	CUERPO INFERIOR	1
11	10390-E21LP	BURNER	BRÛLEUR	QUEMADOR	1
12	Y-29306	SCREW #10-24 X 3/4	VIS #10-24 X 3/4	TORNILLO #10-24 X 3/4	4
13	10222-T225	FLAV-R-WAVE	FLAV-R-WAVE	FLAV-R-WAVE	1
14	Y-29304	SCREW #10-24 X 3/8	VIS #10-24 X 3/8	TORNILLO #10-24 X 3/8	2
15	10225-T242	GRID	GRILLE	REJILLA	1
16	30440-E10	CONTROL ASSY	ASSEMBLÉE DE CONTROLE	MECANISMO DE CONTROL	1
17	S21124	SCREW #8 X 1/2	VIS #8 X 1/2	TORNILLO #8 X 1/2	2
18	Y-12658	LEG PLUG	EMBOUT DE JAMBE	TAPÓN	4
19	Y-29307	NUT #10-24	ECROU #10-24	TUERCA #10-24	4
20	S21360	SPRING	RESSORT	RESORTE	1
21	10472-K37	CONTROL KNOB	BOUTON DE CONTROLE	PERILLA DE CONTROL	1
24	10338-T201-1	LEG	JAMBE	PIERNA	4
25	10342-21	IGNITOR	ALLUMEUR	ENCENDEDOR	1
26	S15506	ELECTRODE	ELECTRODE	ELECTRODO	1
27	10338-E29	WIRE LEG	JAMBE	PIERNA	2
28	10184-T102	HEAT SHIELD	ÉCRAN	PROTECCIÓN	1
29	10194-T201	CONTROL COVER	PANNEAU DE CONTROLE	CUBIERTA DE CONTROL	2
30	34100-904	LID PIN	PIN COUVERCLE	PIN TAPA	2
32	Y-12865	SCREW 1/4-20 X 1/2	VIS 1/4-20 X 1/2	TORNILLO 1/4-20 X 1/2	2

