

KÖENIG

Montageanleitung / Manuel de montage / Manuale di montaggio



**MONARCH 320
08193**



**MONARCH 340
08194**



**MONARCH 390
08195**



**MONARCH 320
BLACK
08210**

www.koenigworld.com

Kundendienst / Service après-vente / servizio clienti

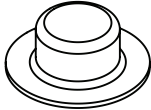
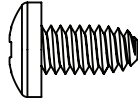
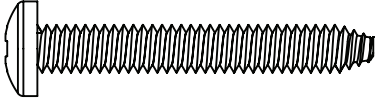
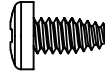
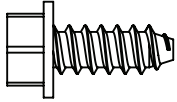
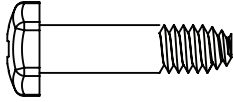
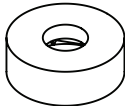
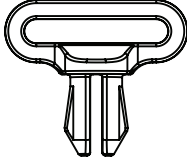



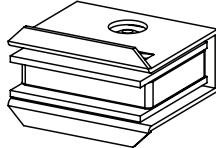
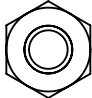

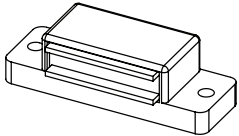
DKB Household Switzerland AG

Eggbühlstrasse 28, Postfach CH-8052 Zürich

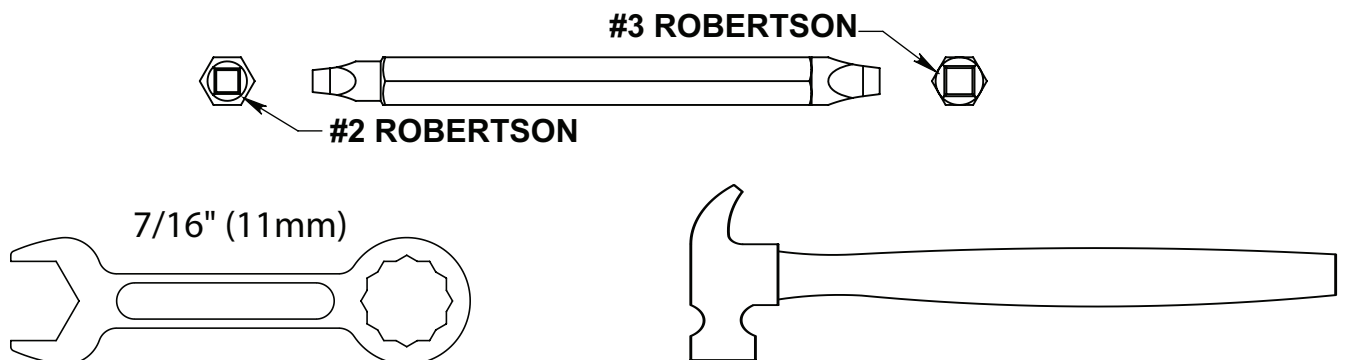
Tel. 043 266 16 00 - Fax 043 266 16 10

Mail: servicecenter@dkbrands.com

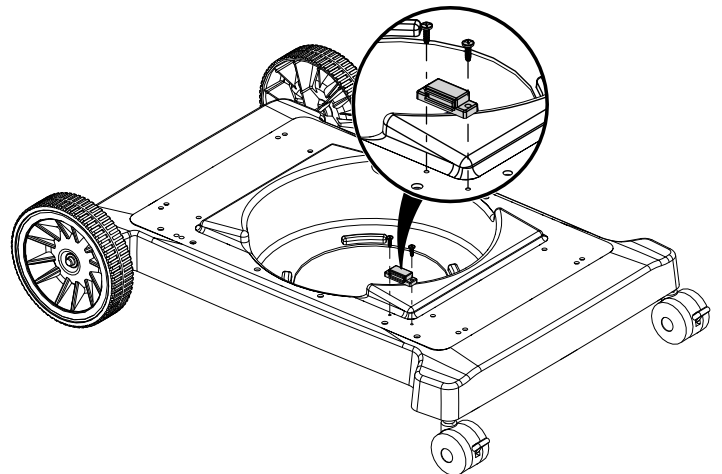
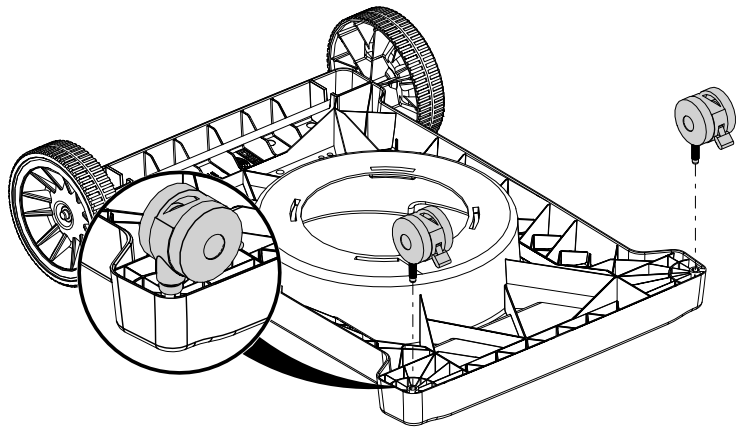
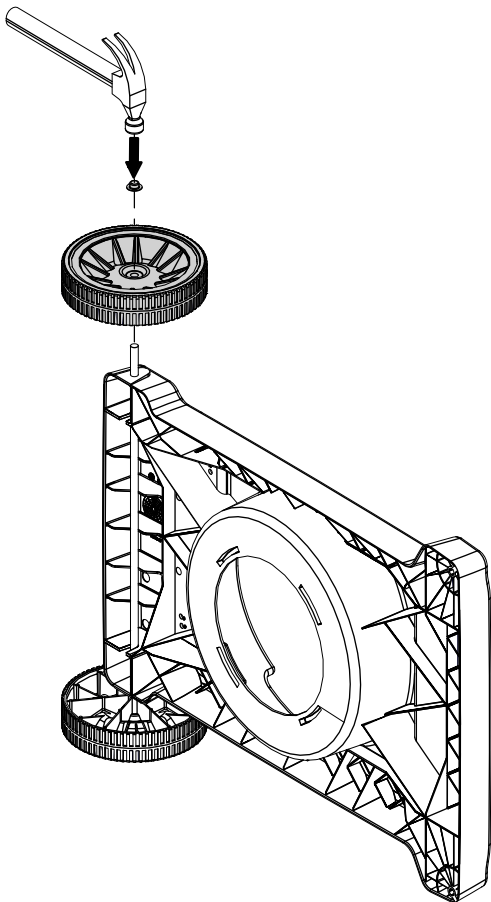
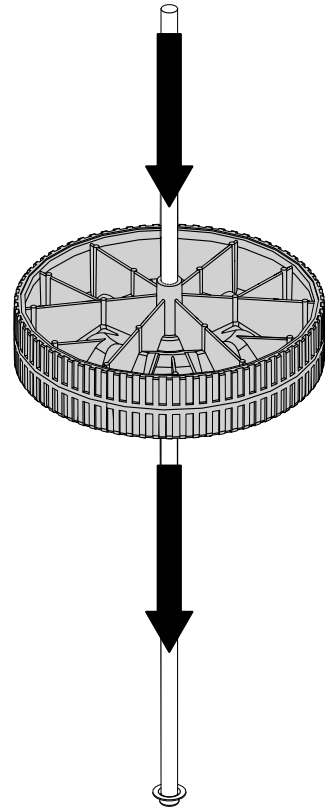
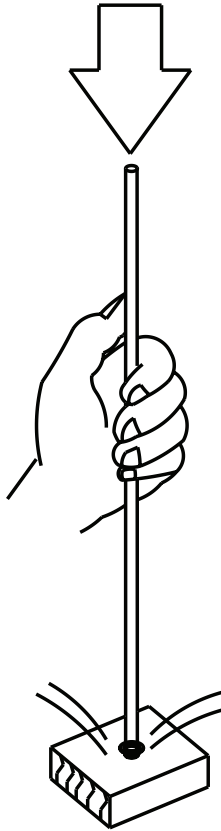
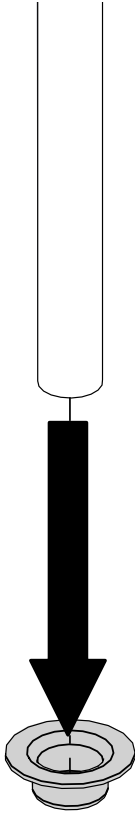
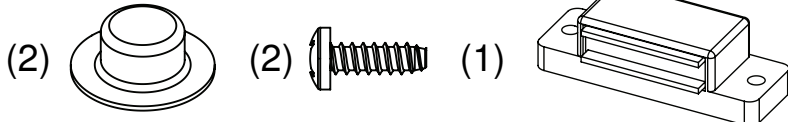
IM LIEFERUMFANG ENTHALTEN / MATERIAL INCLUS / CONTIENE FERRAMENTA

S21420		X2	Y-12865		X8			
Y-11561		X4	Y-29304		X2			
S21084		X2	Y-11551		X1			
Y-12124		X1	Y-12673		X2			
Y-29306		X2	S21061		X2			
AAA		X1	Y-12223		X1			
Y-11793		X4	S21124		X2	Y-12222		X1

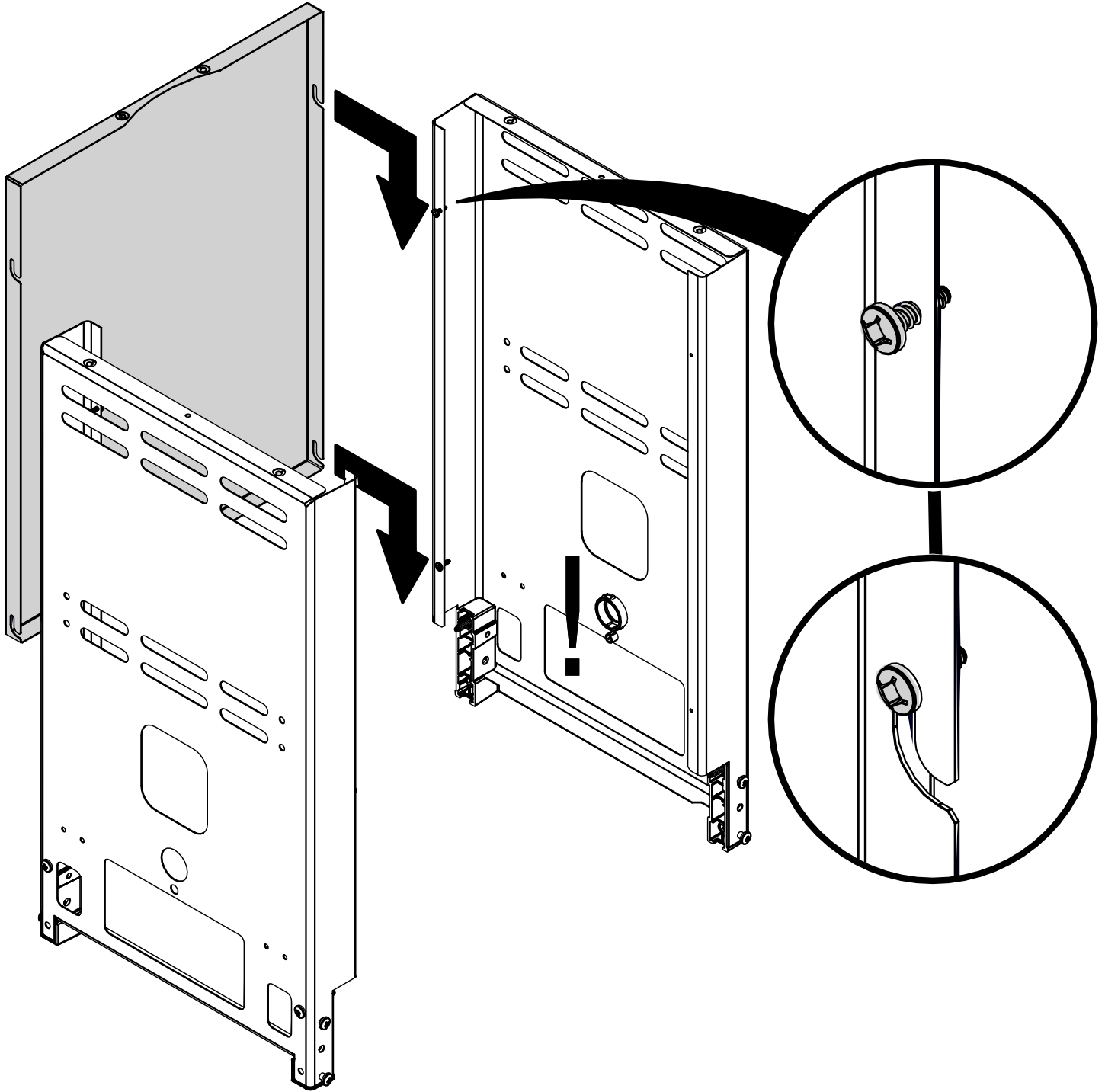
ERFORDERLICHE WERKZEUGE / OUTILS NECESSAIRES / UTENSILI NECESSARI



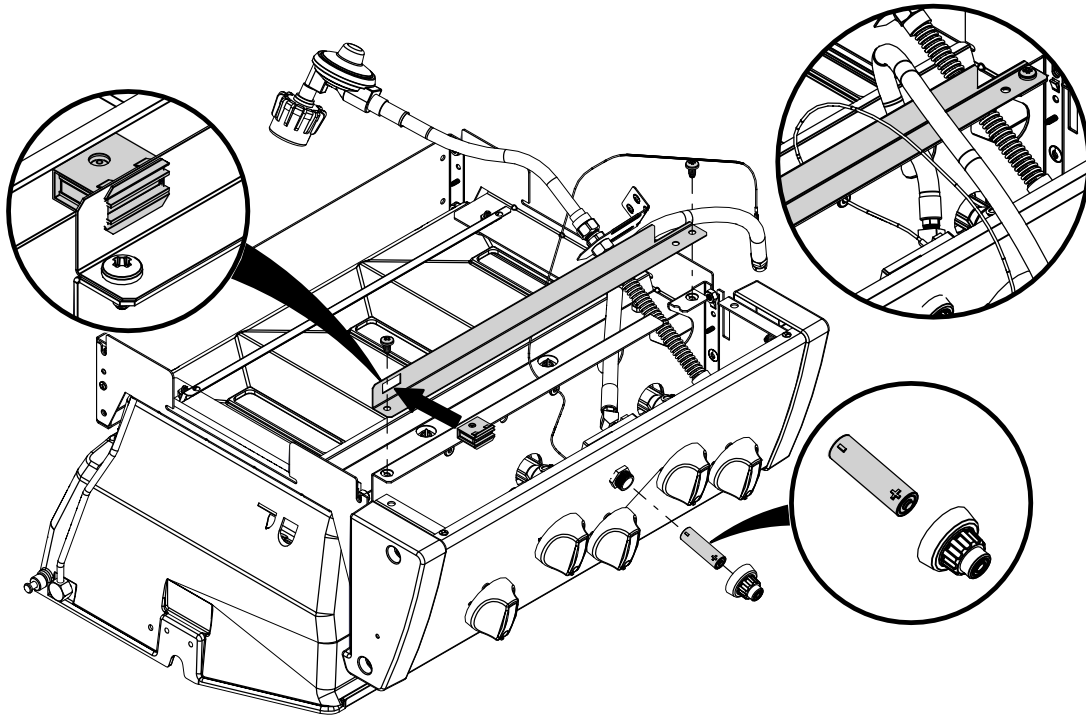
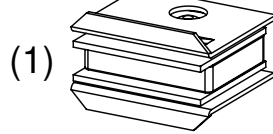
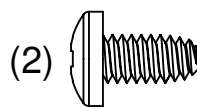
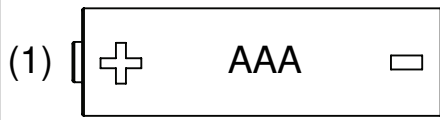
1



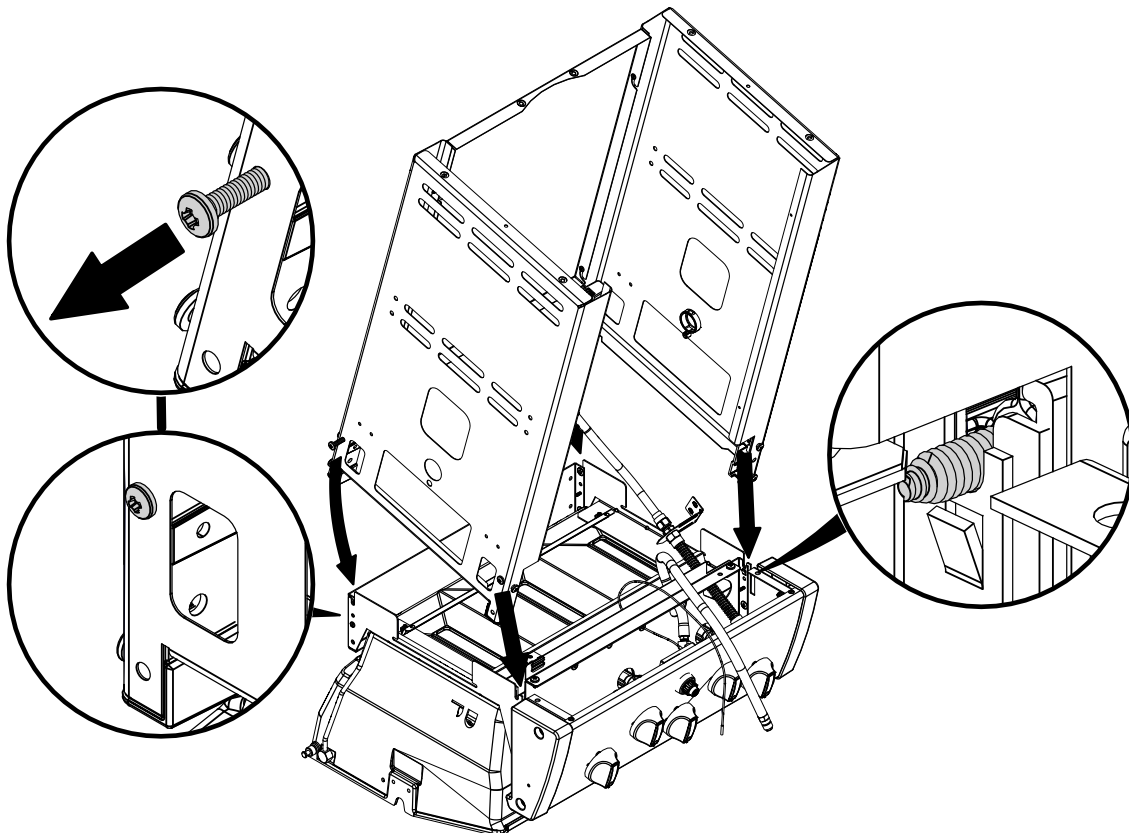
2



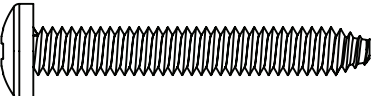
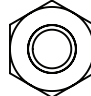
3

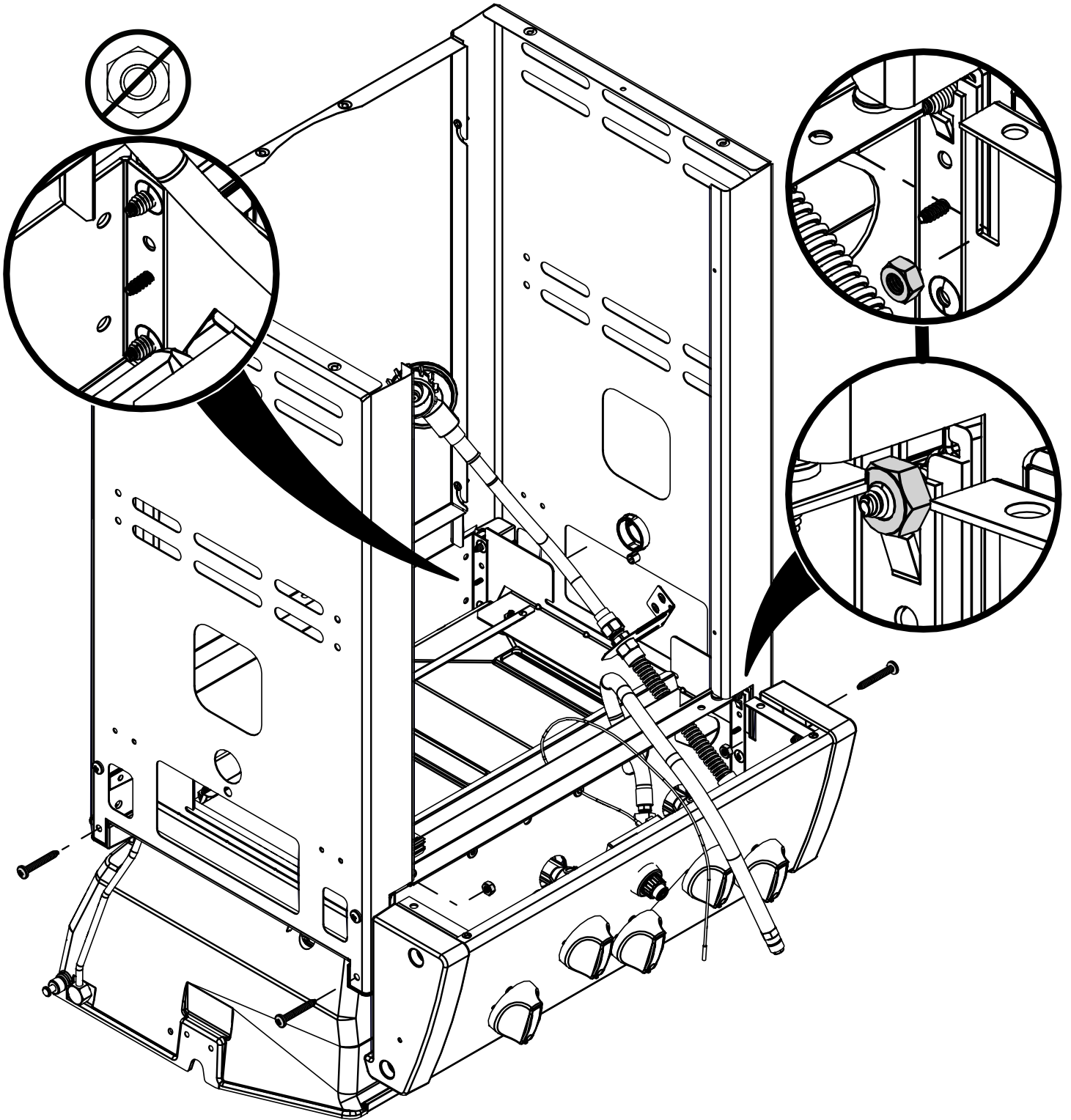


4

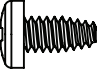


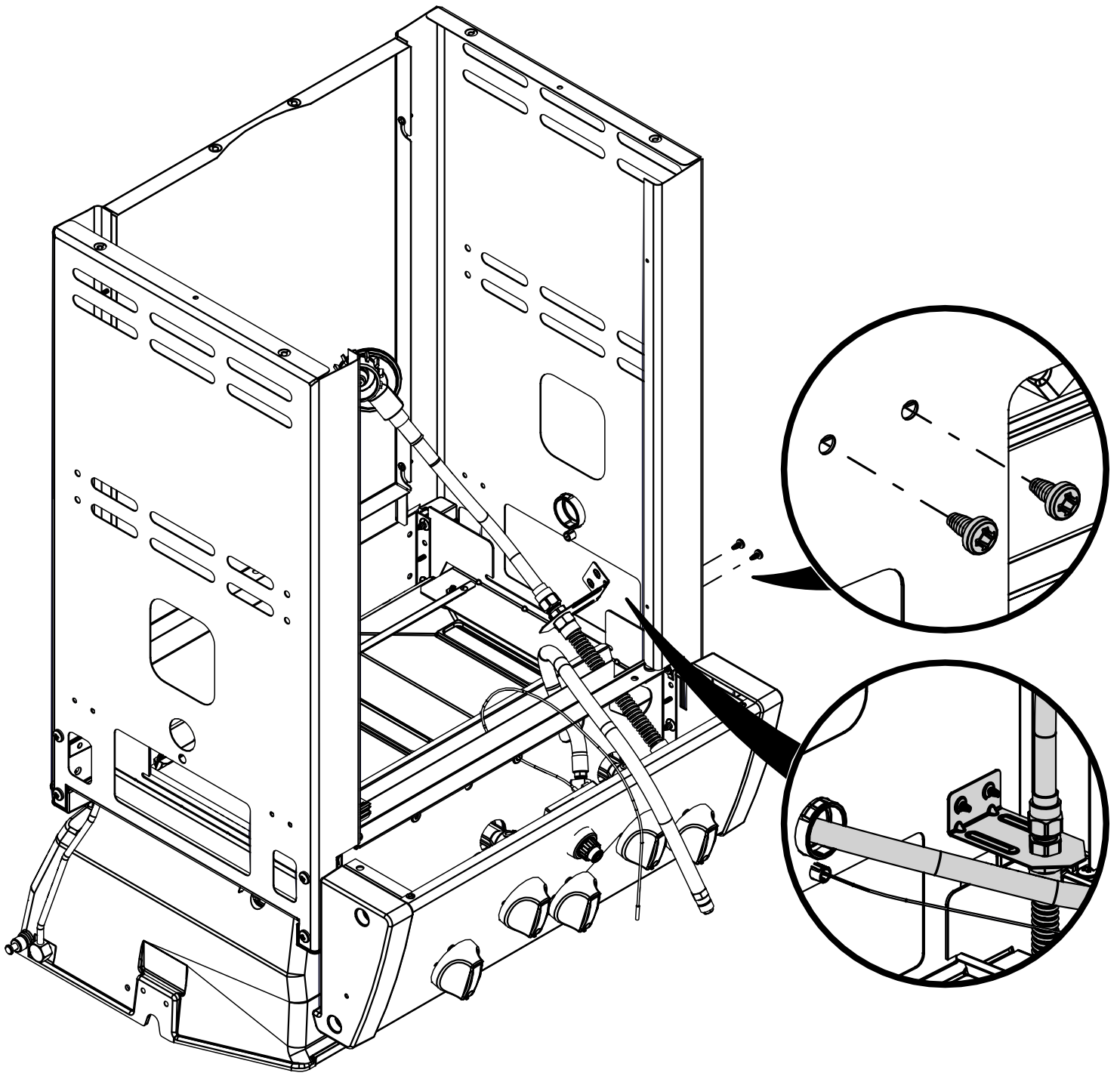
5

(4)  (2) 

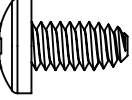


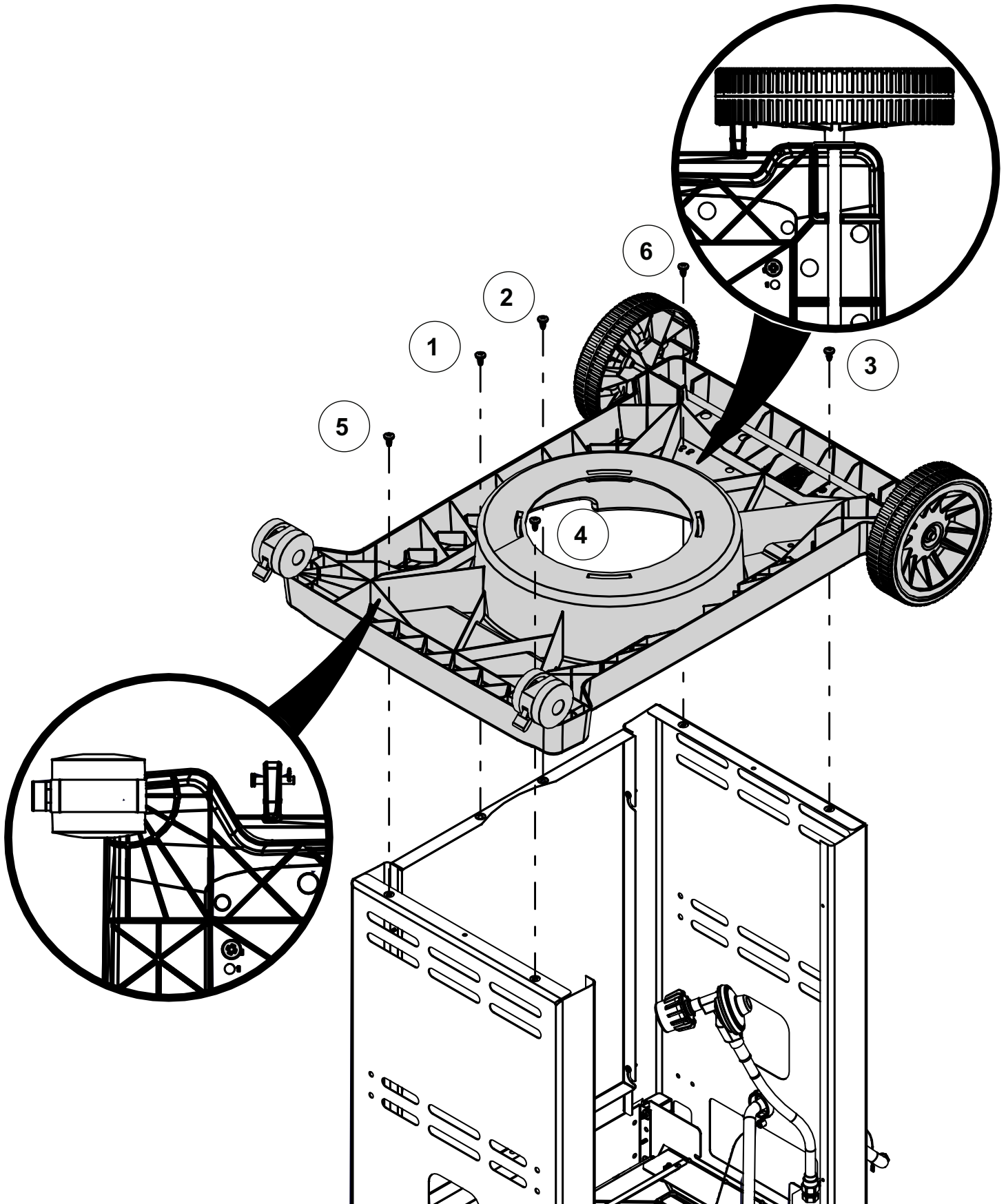
6

(2) 

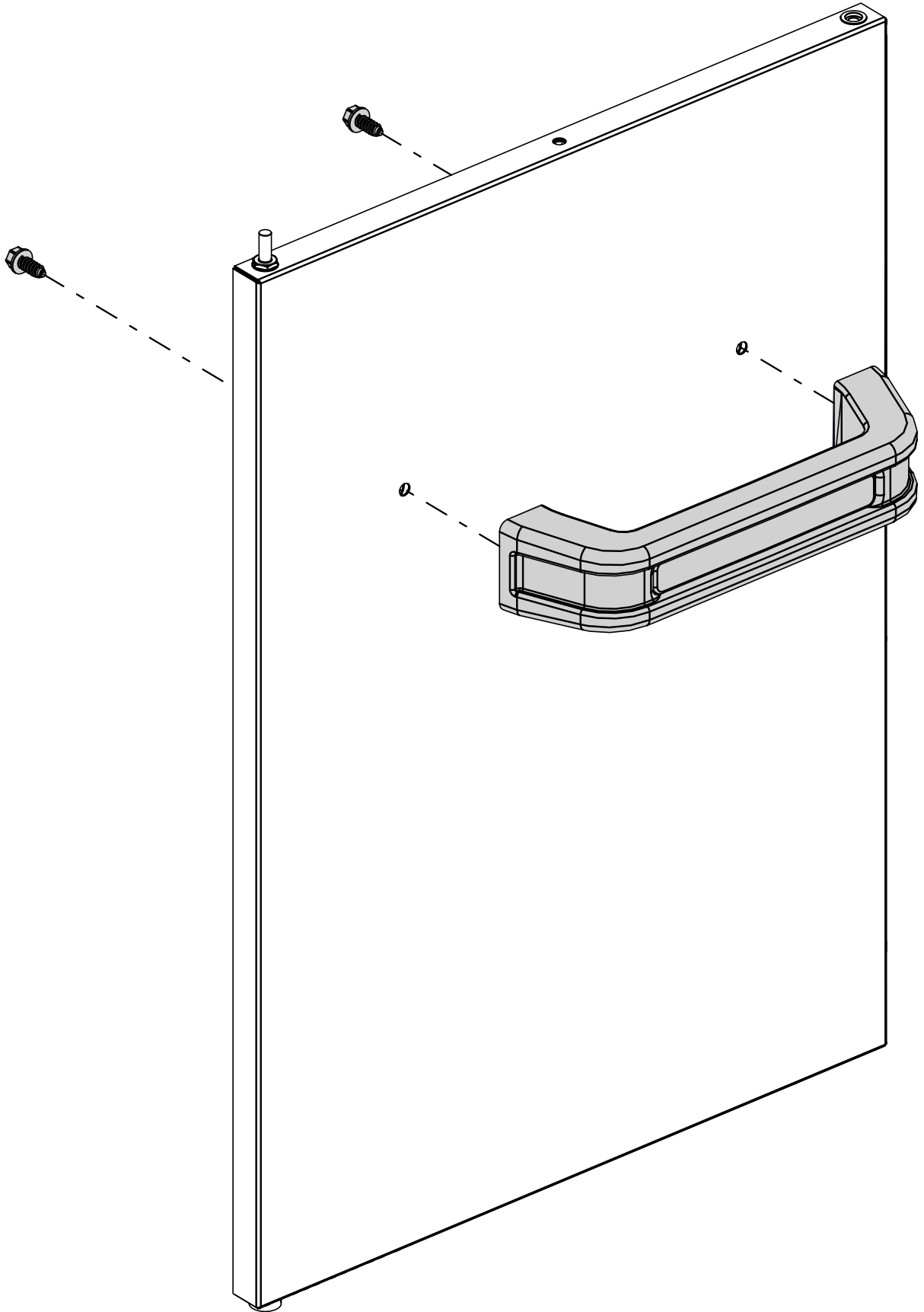
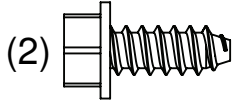


7

(6) 

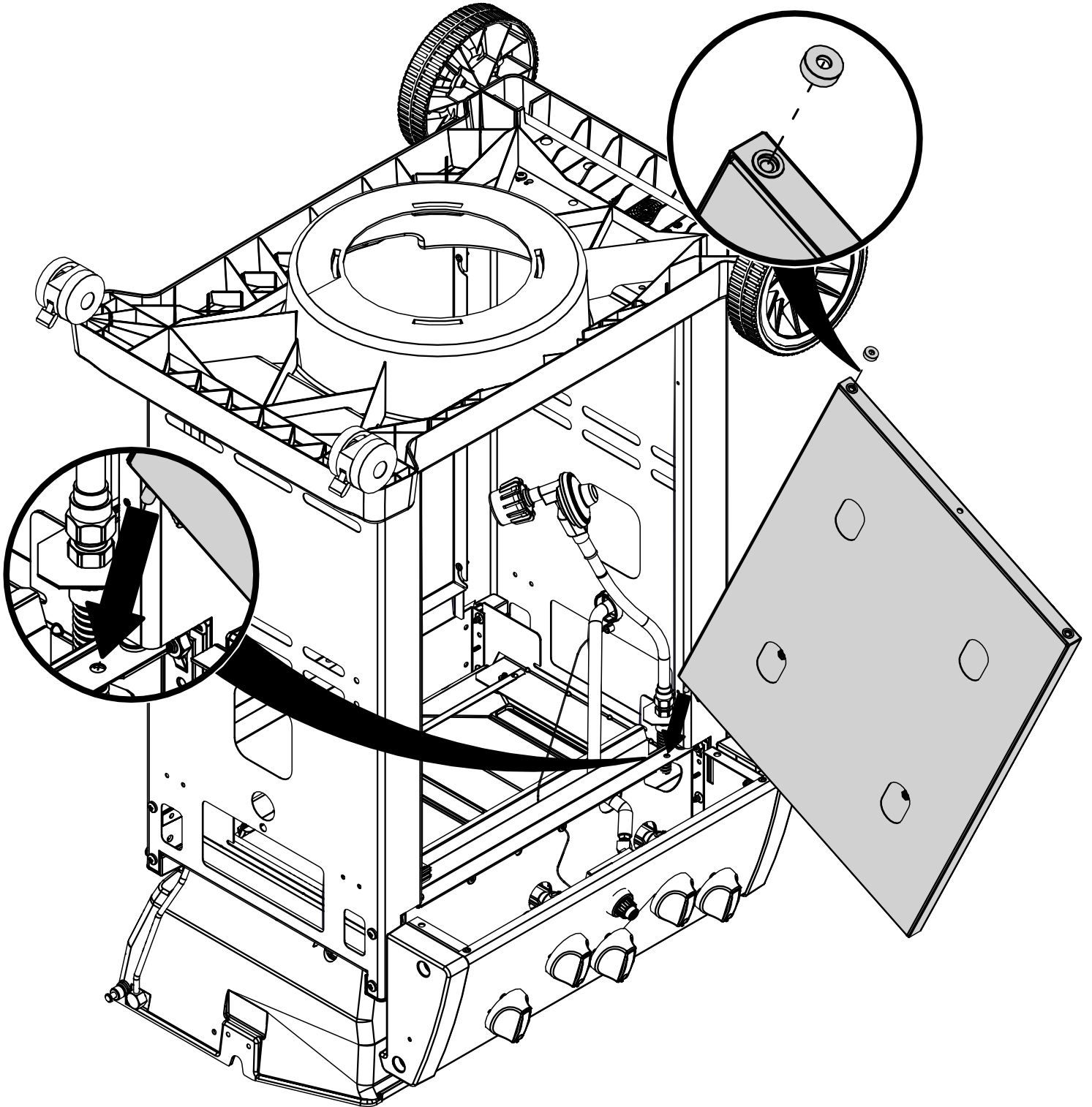
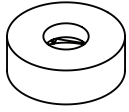


8



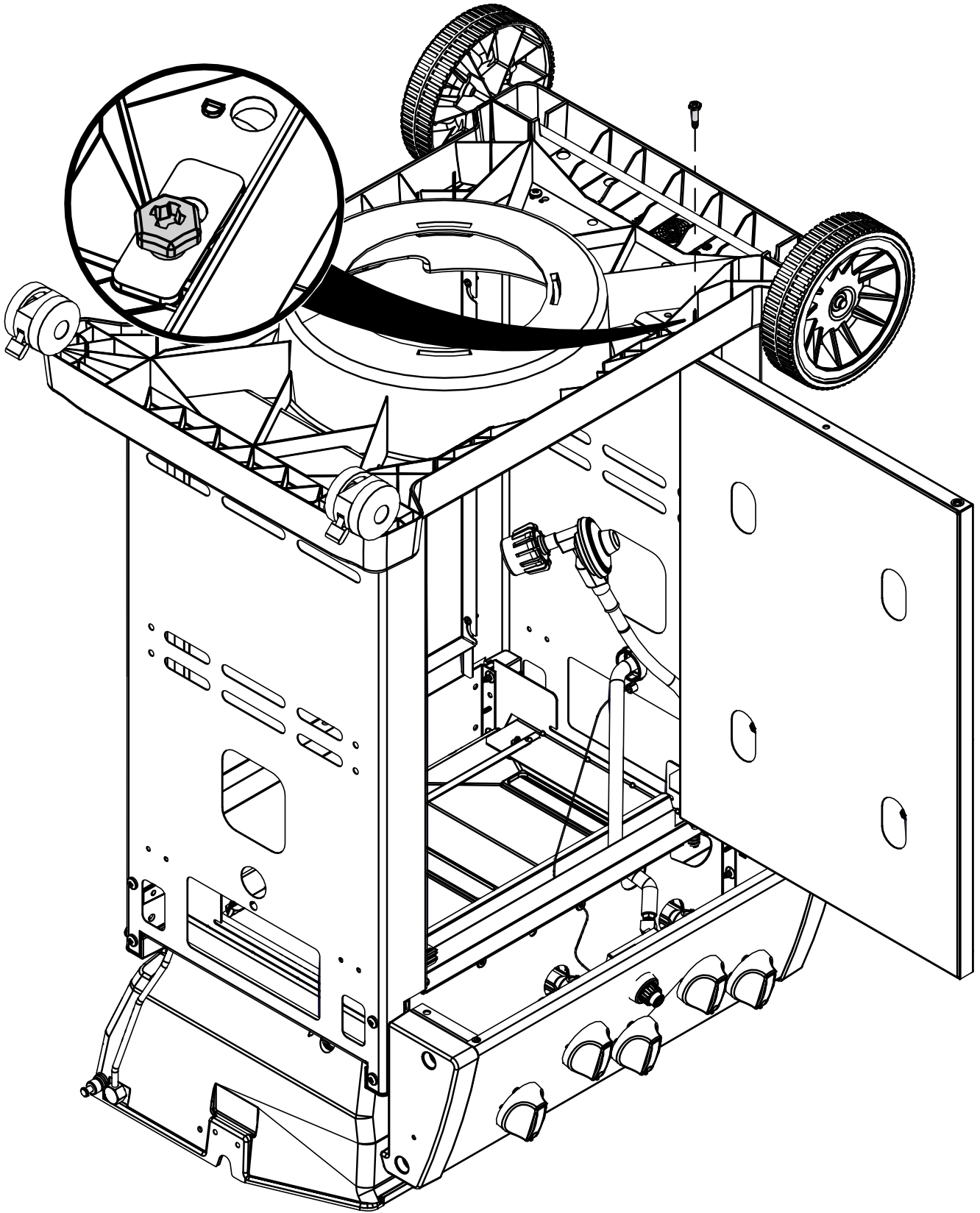
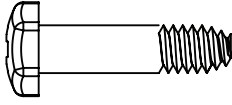
9

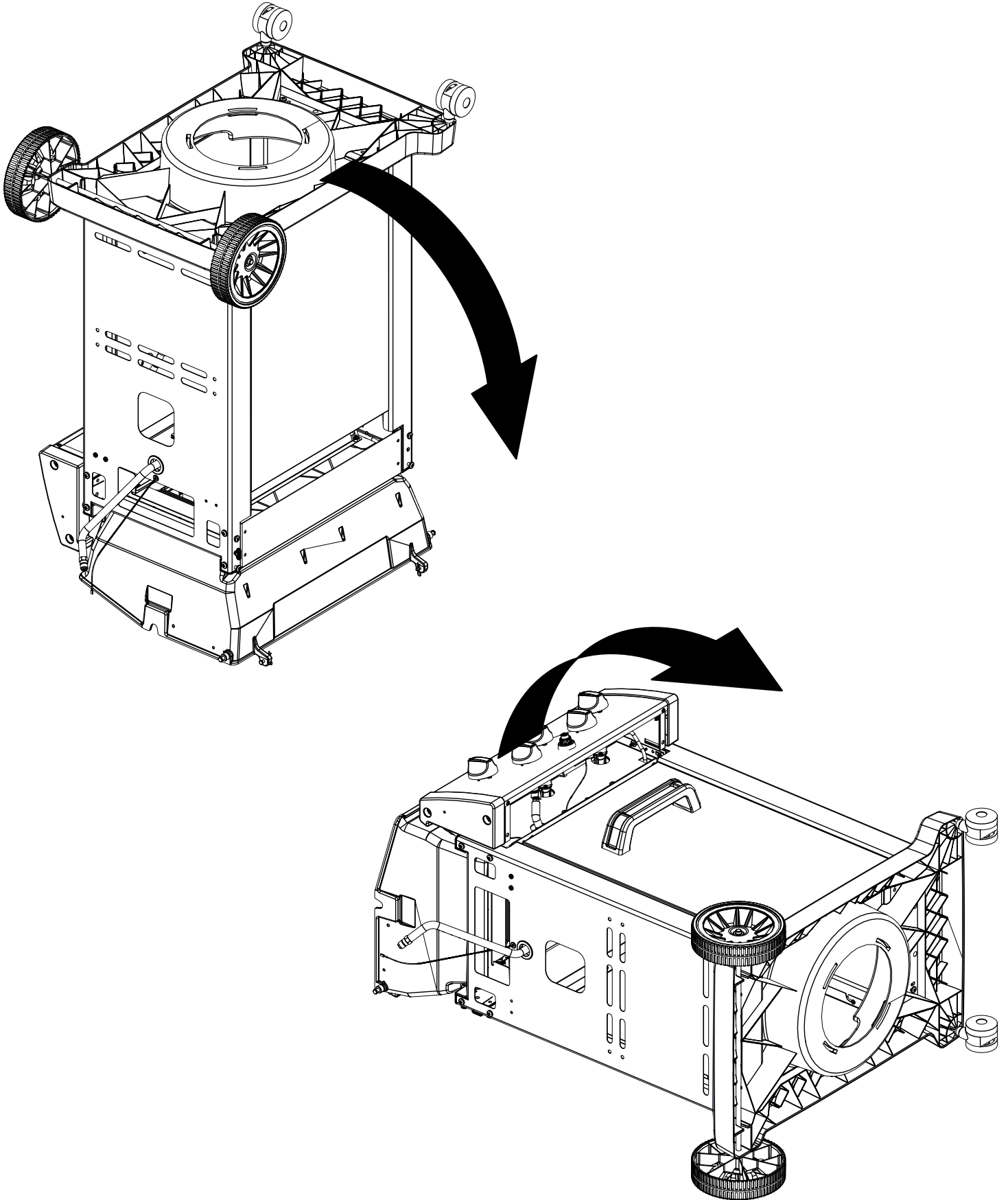
(1)



10

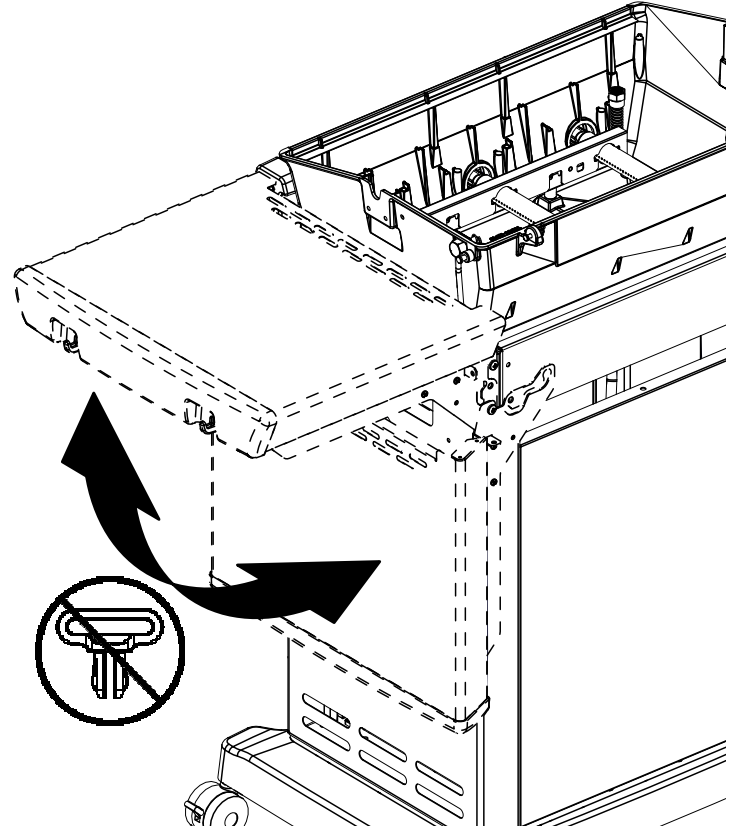
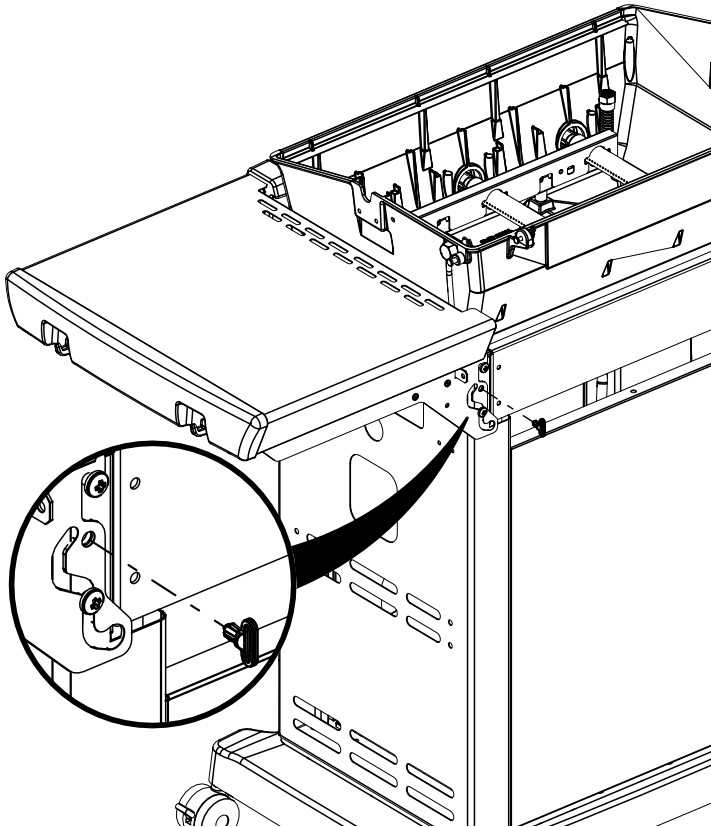
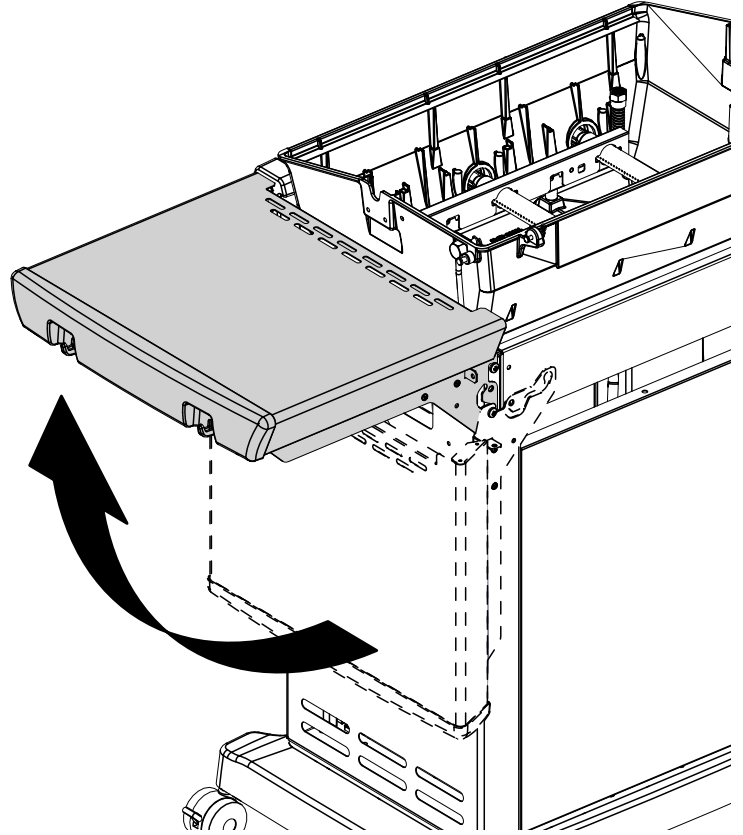
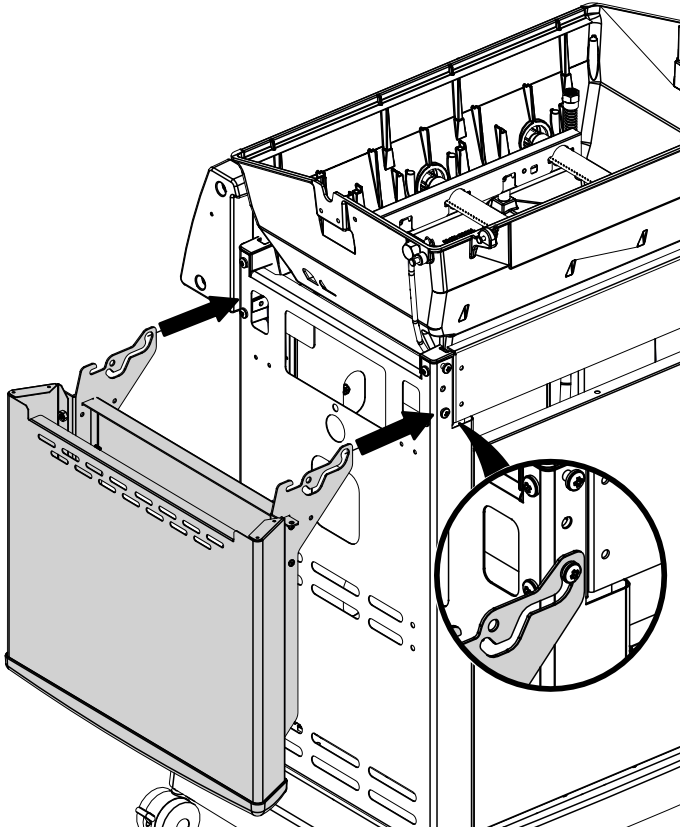
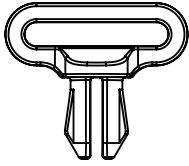
(1)





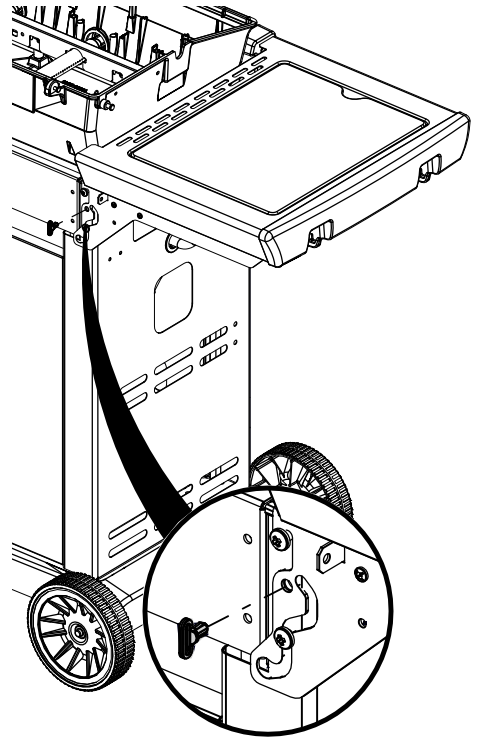
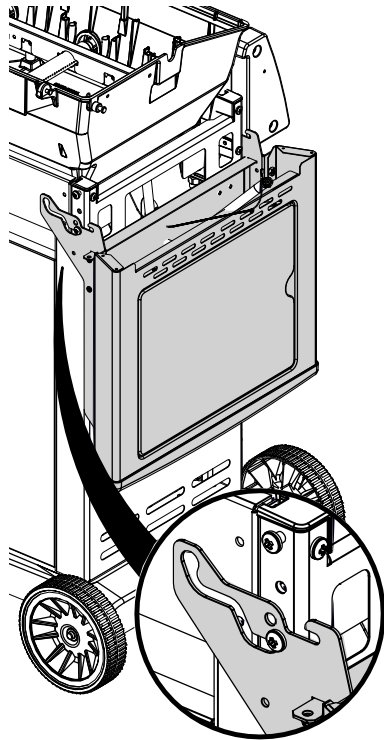
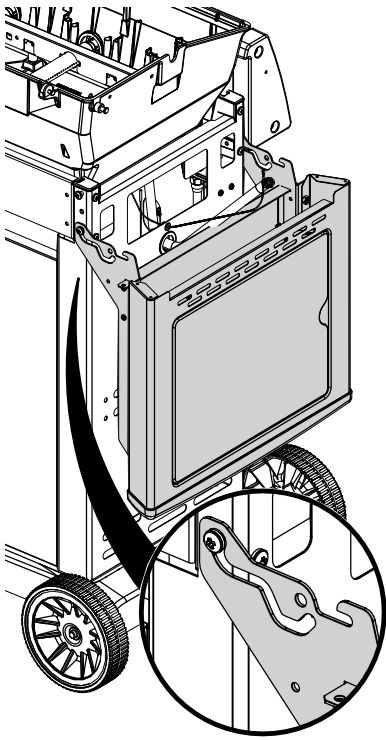
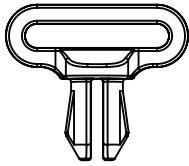
12

(1)



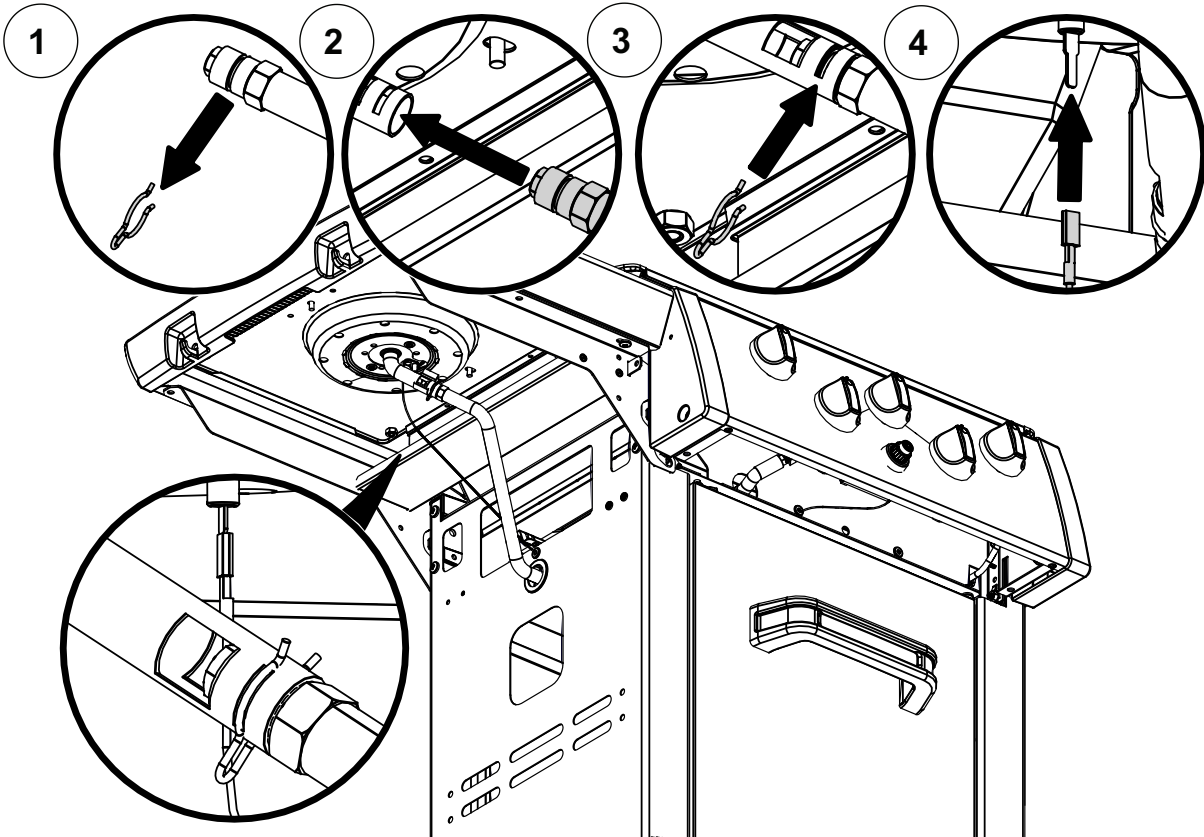
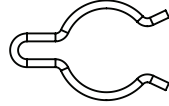
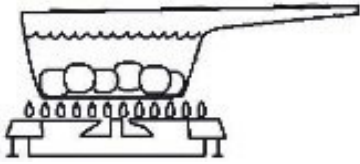
13

(1)

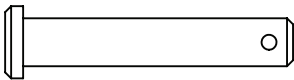
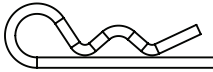
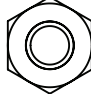


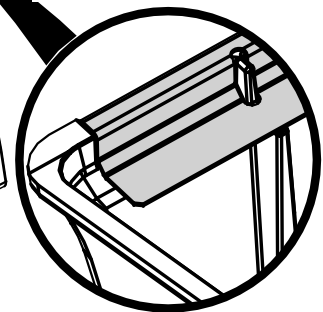
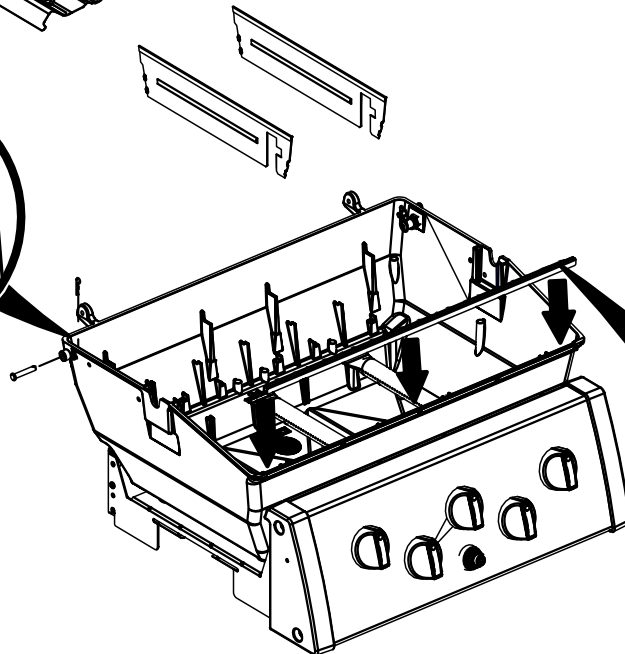
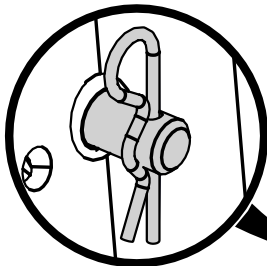
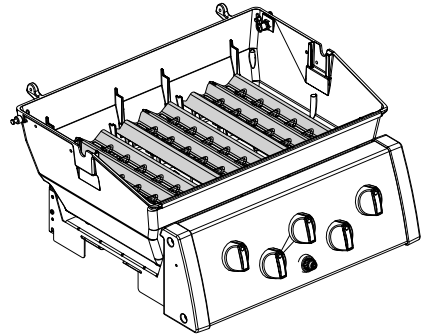
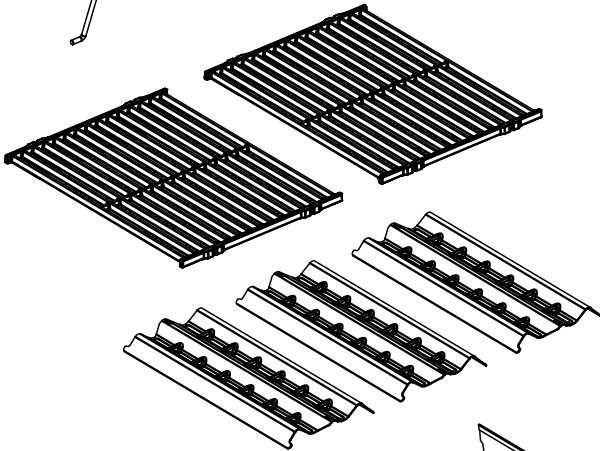
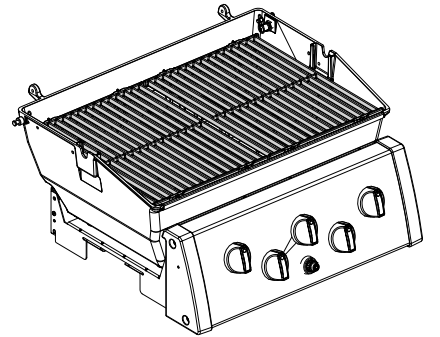
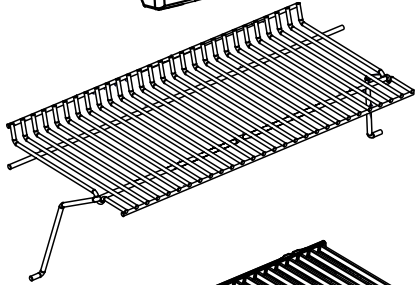
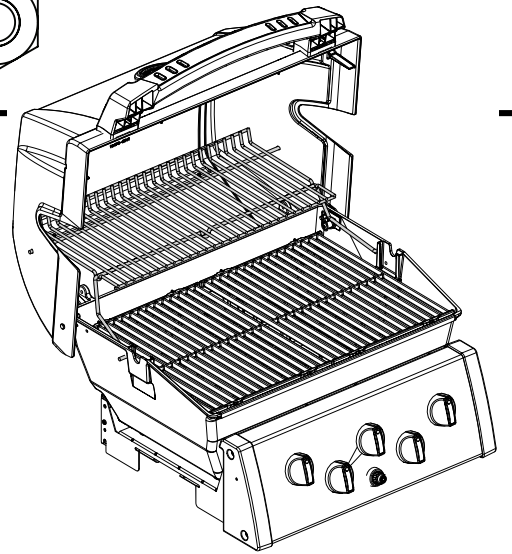
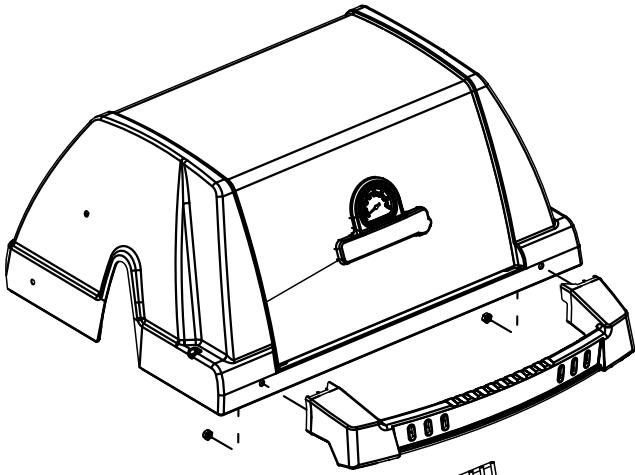
14

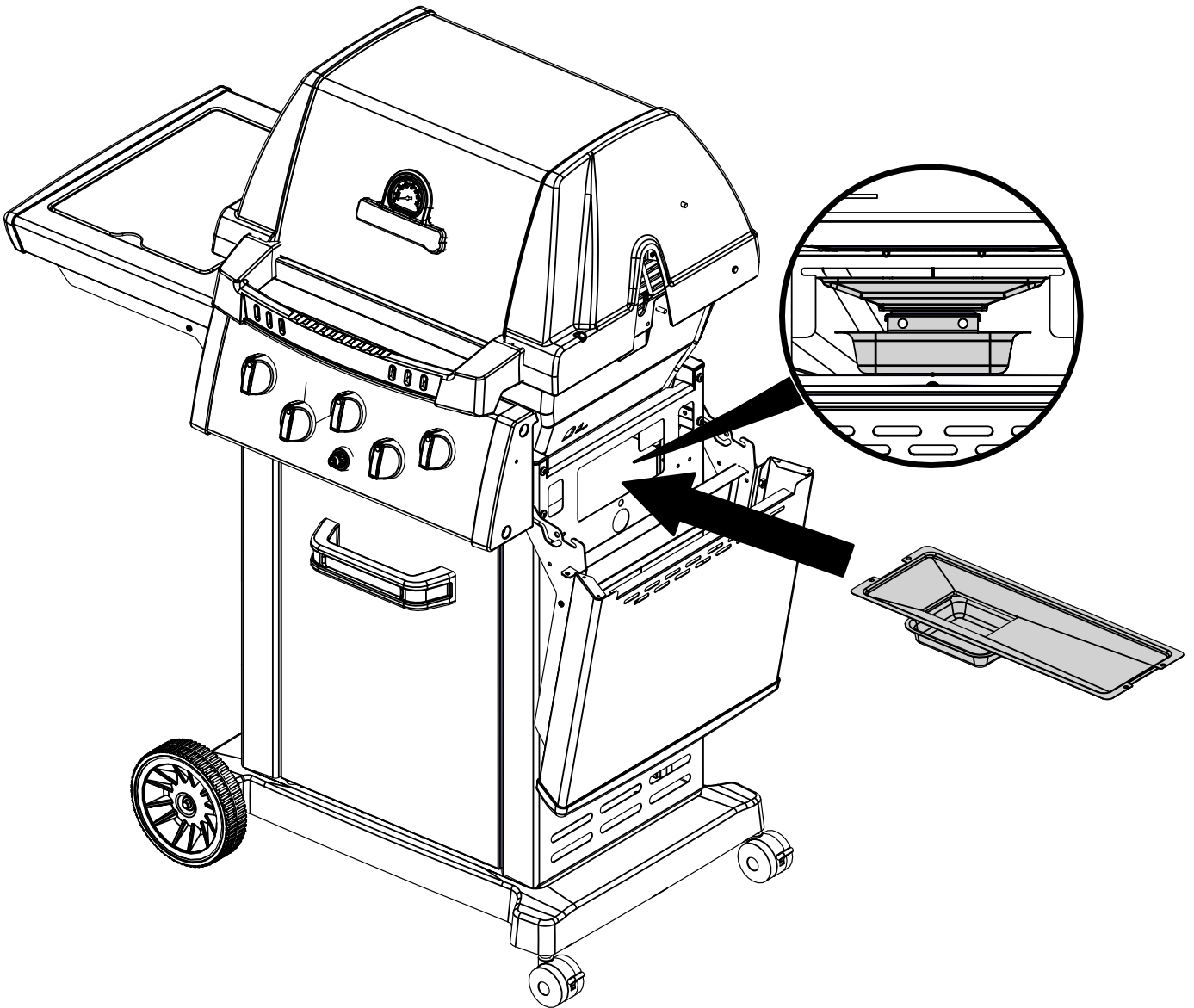
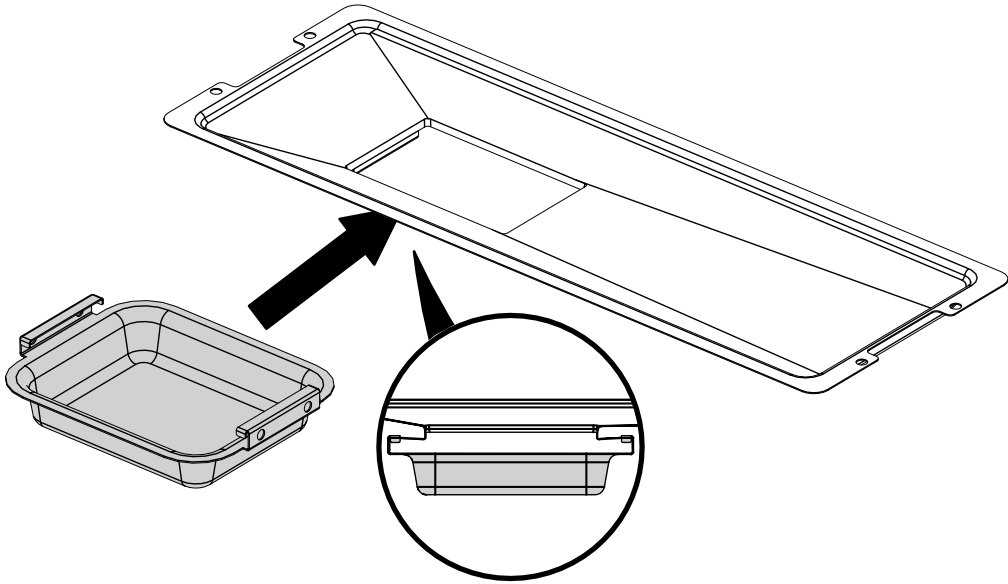
(1)

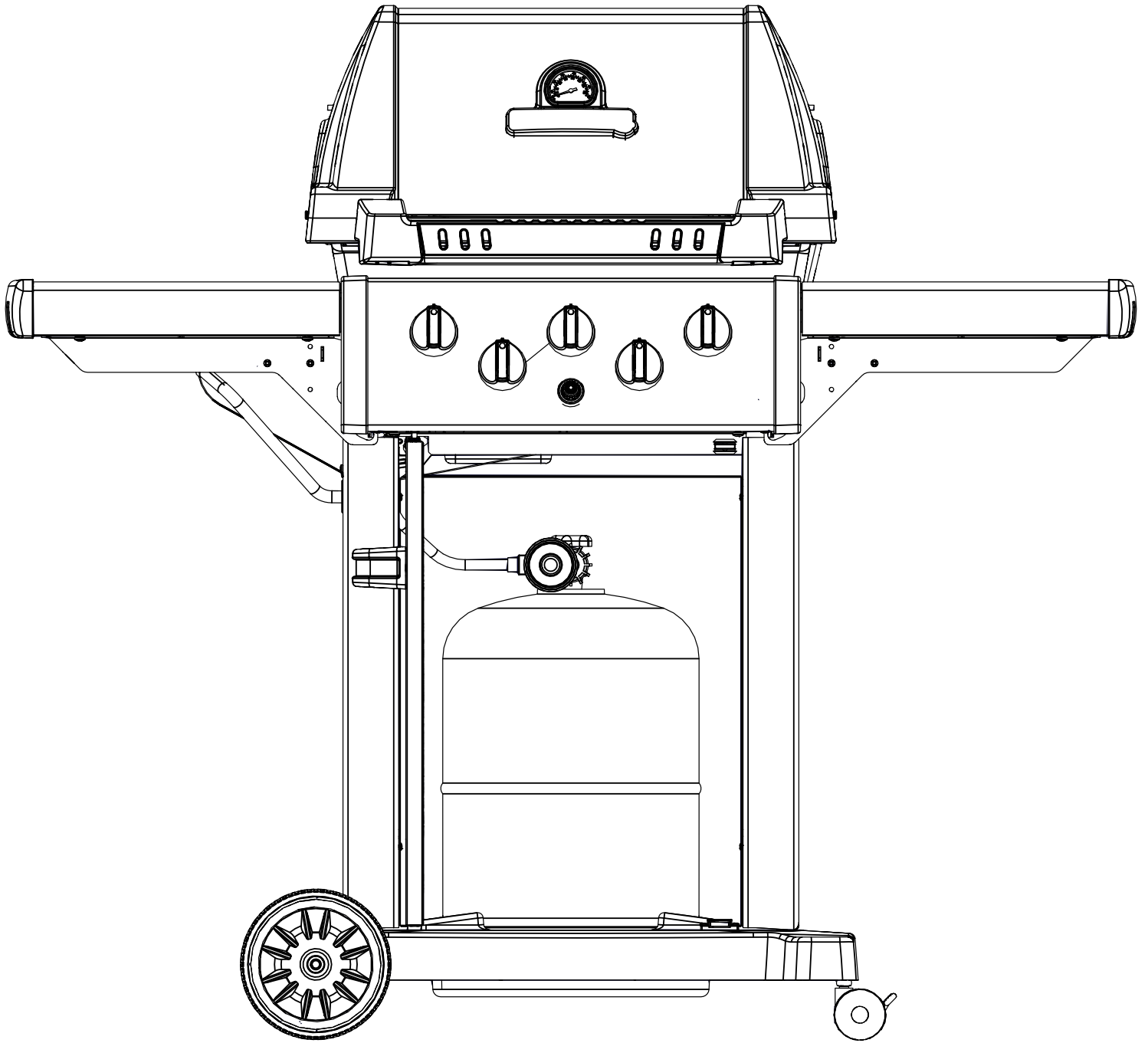


15

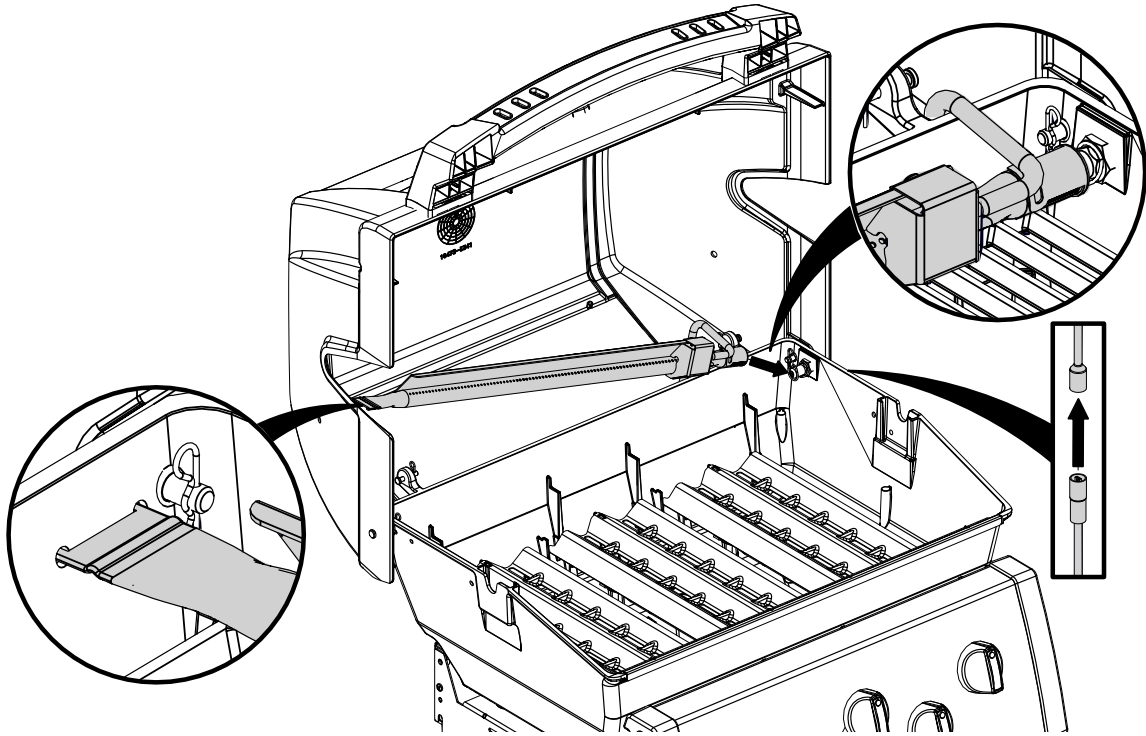
- (2) 
- (2) 
- (2) 



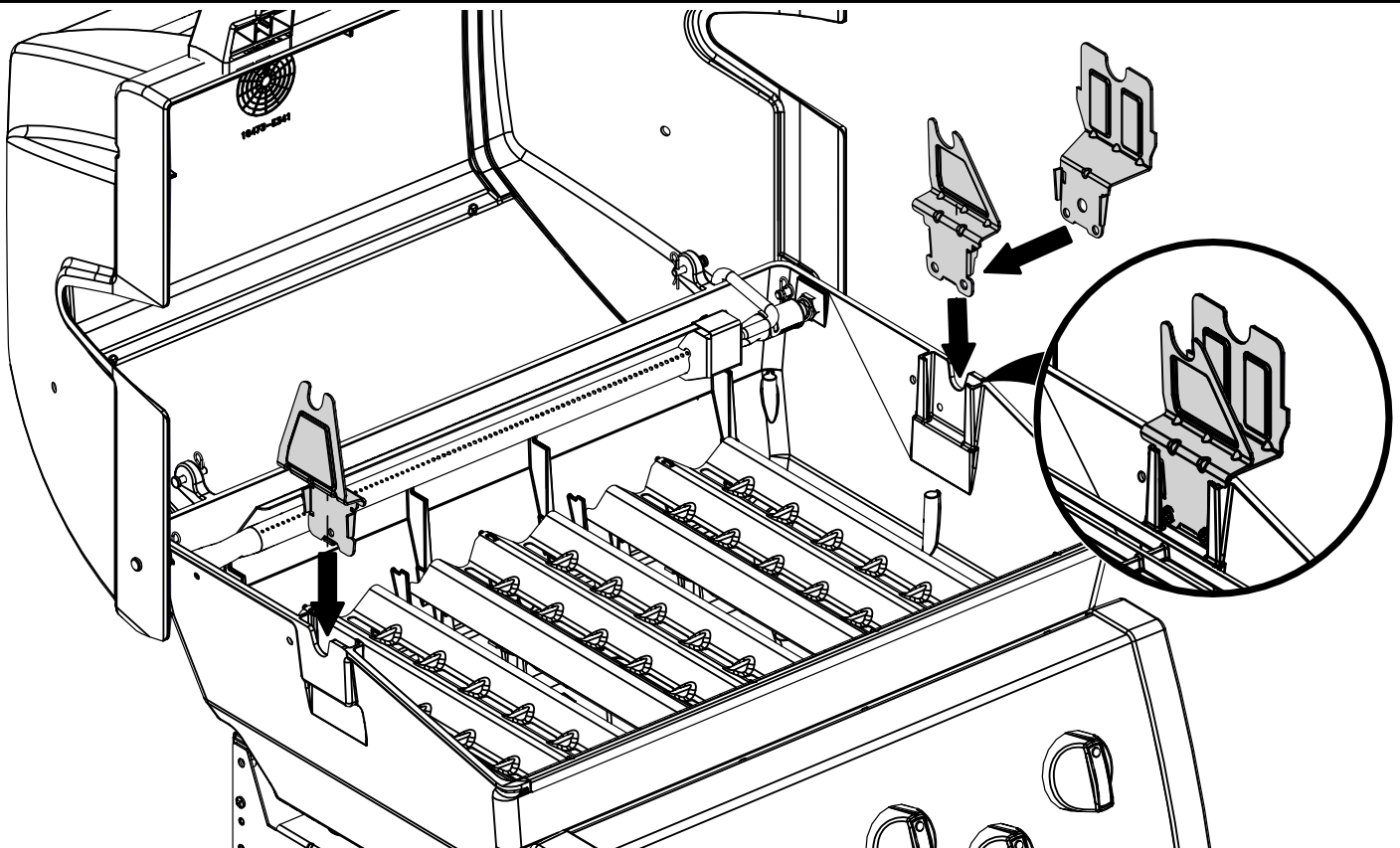




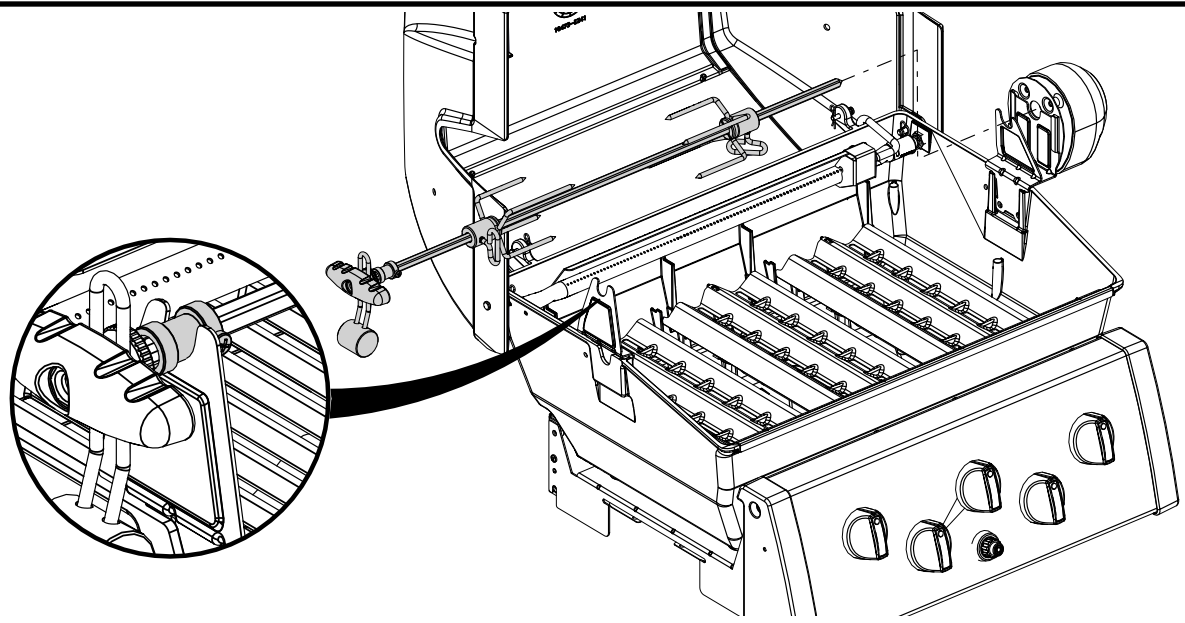
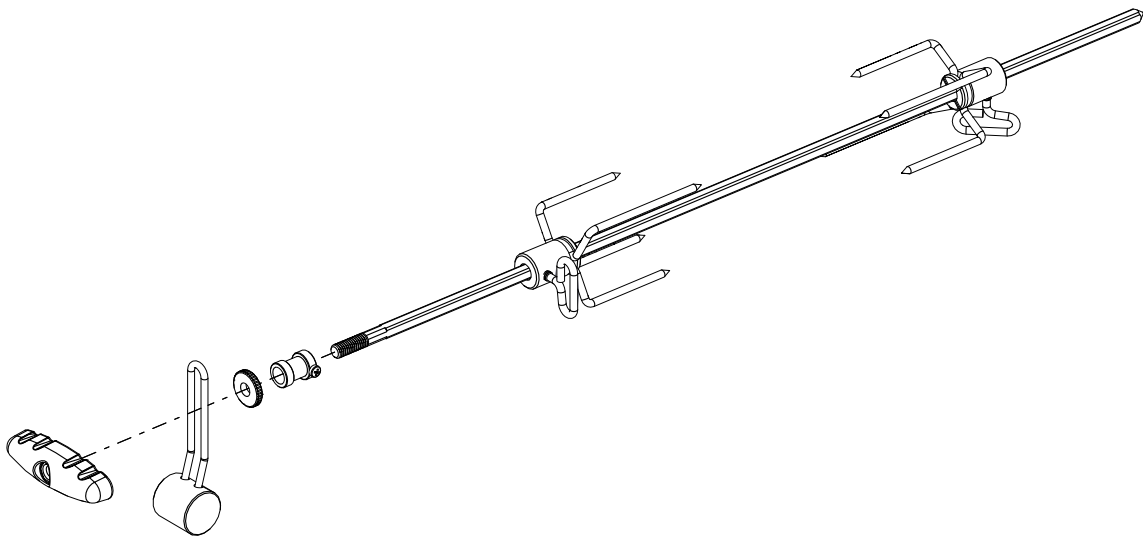
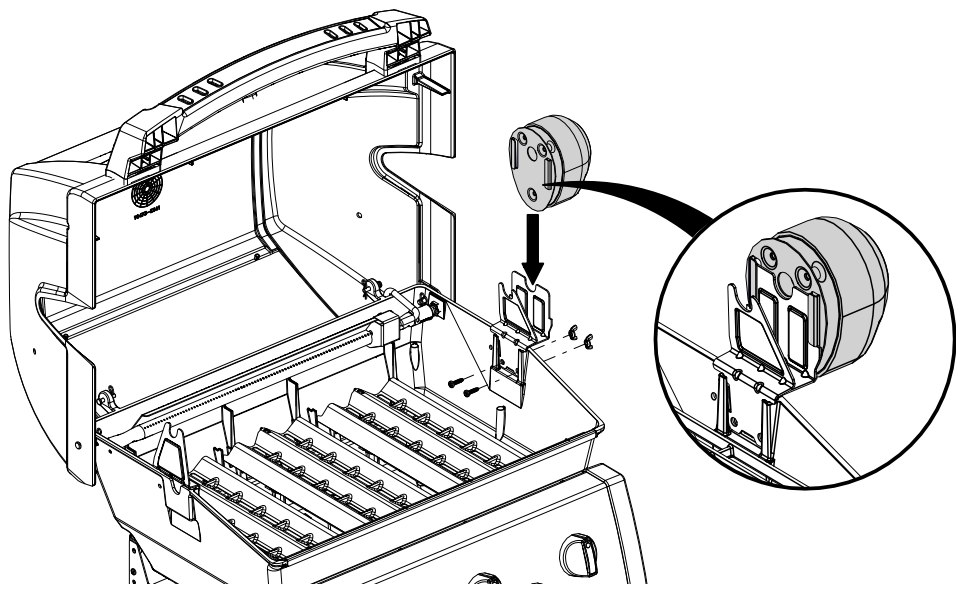
18



19



20



PARTS LIST / LISTE DES PIECES

KEY #	ITEM #	DESCRIPTION	DESCRIPTION	BESCHREIBUNG	08193	08194	08195	08210
1	10909-E340A	CASTING BOTTOM	FOND DU FOYER	GRILLKAMMER	1	1	1	1
2	10473-E341	CASTING TOP	COUVERCLE DU GRIL	DECKEL	1	1	1	1
3	10081-K60	NAMEPLATE	PLAQUE D'IDENTIFICATION	NAMENSSCHILD	1	1	1	1
4	10958-E340A	TOP CASTING INSERT	PANNEAU DE COUVERCLE	DECKEL-FRONTANEL	1	1	1	1
5	10571-6	HEAT INDICATOR	INDICATEUR DE CHALEUR	DECKELTHERMOMETER	1	1	1	1
6	10240-15	HINGE PIN	GOUPILLE DE CHARNIERE	SCHARNIERSTIFT	2	2	2	2
6A	S21237	HINGE SPACER	ENTRETOISE DE CHARNIERE	DISTANZROLLE	2	2	2	2
7	S21233	HITCH PIN CLIP	ATTACHE DE CHEVILLE	SPLINT	2	2	2	2
8	S21084	SCREW - BURNER	VIS - BRÛLEUR	SCHRAUBE - HAUPTBRENNER	3	3	3	3
9	10225-T356	GRID - PORCELAIN	GRILLE	GRILLROST	2	2	2	2
10	10222-E400	FLAV-R-WAVE	FLAV-R-WAVE	FLAV-R-WAVE	3	3	3	3
11	10225-E341	GRID - WARMING RACK	GRILLE	WARMHALTEROST	1	1	1	1
12	10222-E301	DIVIDER	DIVISEUR	ABGRENZBLECH	2	2	2	2
13	10184-R83	BOSS EXTENSION	CROCHET DE RALLONGEMENT	NABEN VERLÄNGERUNG	1	1	1	1
15	10390-E20E	BURNER	BRÛLEUR	HAUPTBRENNER	3	3	3	3
17	10342-245	ELECTRONIC IGNITOR	ALLUMAGE ÉLECTRONIQUE	SCHALTER ZÜNDER ELEKTRONISCH	1	•	•	1
	10342-246	ELECTRONIC IGNITOR	ALLUMAGE ÉLECTRONIQUE	SCHALTER ZÜNDER ELEKTRONISCH	•	•	•	•
	10342-247	ELECTRONIC IGNITOR	ALLUMAGE ÉLECTRONIQUE	SCHALTER ZÜNDER ELEKTRONISCH	•	•	•	•
18	10342-E12	ELECTRODE	ELECTRODE PRINCIPAL	HAUPTELEKTRODE	2	2	2	2
19	52224-224A	COLLECTOR BOX	BOÎTE DE COLLECTEUR	BRENNERHALTERUNGSBLECH	1	1	1	1
20	10111-16A	HOSE	TUYAU	SCHLAUCH	1	1	1	1
21	29004-013	CONTROL ASSEMBLY	SOUPAPE	VERTEILEINHEIT	1	•	•	1
	29004-033	CONTROL ASSEMBLY	SOUPAPE	VERTEILEINHEIT	•	•	•	•
	29004-073	CONTROL ASSEMBLY	SOUPAPE	VERTEILEINHEIT	•	•	•	•
21A	S13470-079	HOSE-SIDE BURNER	TUYAU DU BRÛLEUR LATÉRAL	SCHLAUCH FUER SEITENBRENNER RECHAUD	•	•	•	•
21B	Y-11230	COTTER PIN	CLIP DE CONNECTION	VERBINDUNGSCLIP	•	•	•	•
21C	10110-34	TUBE-REAR BURNER ASSY	TUBE DE BRÛLEUR ARRIERE	SCHLAUCH RÜCKENBRENNER	•	•	•	•
22	10111-24CH2	HOSE & REGULATOR	TUYAU ET REGULATEUR	SCHLAUCH MIT REGLER	1	1	1	1
23	10472-K431	CONTROL KNOB	BOUTON DE CONTROLE	DREHSCHALTER	3	4	5	3
30	10194-F137KO	CONTROL COVER	PANNEAU DE CONTROLE	KONSOLE	1	•	•	•
	10194-F138KO	CONTROL COVER	PANNEAU DE CONTROLE	KONSOLE	•	•	•	•
	10194-F157KO	CONTROL COVER	PANNEAU DE CONTROLE	KONSOLE	•	•	•	•
	10194-F197KO	CONTROL COVER	PANNEAU DE CONTROLE	KONSOLE	•	•	•	•
31	10711-E34	EDGE CAP - CONTROL COVER	PAC DE BORD GAUCHE	KONSOLENABDECKUNG LINKS	1	1	1	1
32	10711-E33	EDGE CAP - CONTROL COVER	PAC DE BORD DROIT	KONSOLENABDECKUNG RECHTS	1	1	1	1
33	10184-E96	RADIATION SHIELD	ÉCRAN DE CHALEUR	HITZESCHILD	1	1	1	1
34	10184-E97	GREASE RAIL	GUIDE DU BAC A GRAISSE	FÜHRUNG FETTAUFFANGSCHALE	1	1	1	1
35	10184-E501	SUPPORT-CASTING-LEFT	SUPPORT GAUCHE DU FOYER	HALTERUNG FÜR GRILLKAMMER - LI	1	1	1	1
36	10184-E511	SUPPORT-CASTING-RIGHT	SUPPORT DROIT DU FOYER	HALTERUNG FÜR GRILLKAMMER - RE	1	1	1	1
37	10184-E651	SUPPORT-SIDE SHELF-LEFT	SUPPORT TABLETTE DE GAUCHE	HALTERUNG FÜR ARBEITSTISCH - LI	2	2	2	2
37A	10184-E63	SUPPORT-SIDE SHELF-LEFT	SUPPORT TABLETTE DE GAUCHE	HALTERUNG FÜR ARBEITSTISCH - LI	2	2	2	2
38	10184-E641	SUPPORT-SIDE SHELF-RIGHT	SUPPORT TABLETTE DE DROIT	HALTERUNG FÜR ARBEITSTISCH - RE	2	2	2	2

PARTS LIST / LISTE DES PIECES

KEY #	ITEM #	DESCRIPTION	DESCRIPTION	BESCHREIBUNG	08193	08194	08195	08210
38A	10184-E62	SUPPORT-SIDE SHELF-RIGHT	SUPPORT TABLETTE DE DROIT	HALTERUNG FÜR ARBEITSTISCH - RE	2	2	2	2
39	10956-E421	BRACE-REAR	SUPPORT ARRIERE	HINTERE RAHMENSTÜTZE	1	1	1	1
40	10958-E71	BASE	TABLETTE INFERIEURE	BODENSCHALE	1	1	1	1
41	10956-E311	BRACE-FRONT	SUPPORT AVANT	VORDERE RAHMENSTUETZE	1	1	1	1
43	10958-E761	SIDE PANEL	PANNEAU LATERALE	BLECHABDECKUNG SEITLICH	2	2	2	2
44	10958-E361	PANEL - REAR	PANNEAU - ARRIERE	BLECHABDECKUNG HINTEN	1	1	1	1
45	10184-E981	BRACKET - DOOR CATCH	PARENTHÈSE - CROCHET DE PORTE	VORDERE RAHMENSTUETZE	1	1	1	1
48	10184-E691	SHELF BRACKET	SUPPORT POUR TABLETTE	BEFESTIGUNGSBLECH HALTERUNG ARB.TISCH	2	2	2	2
50	10711-E821	SHELF - SIDE	PLANCHETTE LATERALE	SEITL. ARBEITSTISCH	•	•	•	•
51	10711-E822	SHELF - SIDE	PLANCHETTE LATERALE	SEITL. ARBEITSTISCH	1	1	1	•
51	10711-E821	SHELF - SIDE	PLANCHETTE LATERALE	SEITL. ARBEITSTISCH	•	•	•	•
51	10711-E822	SHELF - SIDE	PLANCHETTE LATERALE	SEITL. ARBEITSTISCH	1	•	•	•
51	10711-E822	SHELF - SIDE	PLANCHETTE LATERALE	SEITL. ARBEITSTISCH	1	•	•	•
56	10892-7G	SHELF-SIDEBURNER	PLANCHETTE – BRÛLEUR DE CÔTÉ	SEITL. ARBEITSTISCH LINKS	•	1	1	•
56	10892-7G	WHEEL	ROUE	RAD	2	2	2	2
60	10711-E49	END CAP - SHELF	MONTURE D'EMBOUT	SCHUTZABDECKUNG SPITZE - ABLAGE	2	2	2	2
66	S13006AE	BURNER ROTISSERIE	BRÛLEUR DE TOURNEBROCHE	RÜCKENBRENNER	•	1	1	•
68	S21362	SPRING	RESSORT	FEDER	•	•	•	•
69	10958-E48AB	DOOR	PORTE	TÛRE	•	•	•	•
69	10958-E48A	DOOR	PORTE	TÛRE	1	1	1	•
70	21475-138A	HANDLE	POIGNÉE	DECKELGRIFF	1	1	1	1
71	10696-094	REARBURNER-ORIFICE	ORIFICE DU BRÛLEUR ARRIÈRE	GASDUESE	•	•	•	•
72	S21420	PUSH NUT	POUSSE ECROU	RADKAPPE	2	2	2	2
73	Y-11990	HEX NUT	ÉCROU	MUTTER	•	•	•	•
74	S21084	SCREW - #14 x 3/4	VIS - #14 x 3/4	SCHRAUBE - #14 x 3/4	2	2	2	2
75	10184-E302A	HANDLE	POIGNÉE	DECKELGRIFF	1	1	1	1
78	10892-13	CASTOR	ROULETTES	DOPPELRAD	2	2	2	2
79	Y-11561	BOLT - 1/4:20 x 1 3/4	BOULON - 1/4:20 X 1 3/4	SCHRAUBE - 1/4:20 x 1 3/4	12	12	12	12
80	Y-11546	SCREW- 1/4-20 X 5/8	VIS - 1/4-20 X 5/8	SCHRAUBE - 1/4:20 x 5/8	8	8	8	8
81	Y-12860	SCREW - 1/4-20 X 1 3/8	VIS - 1/4-20 X 1 3/8	SCHRAUBE - 1/4:20 x 1 3/8	4	4	4	4
82	Y-12673	SHELF - LOCK PIN	ÉTAGÈRE - GOUPILLE DE SERRURE	ARBEITSTISCH - VERRIEGELUNGSSTIFT	2	2	2	2
83	Y-12865	BOLT- 1/4-20 X 1/2	BOULON - 1/4-20 X 1/2	SCHRAUBE - 1/4:20 x 1/2	8	8	8	8
84	S15170	AXLE	ESSIEU	RADACHSE	1	1	1	1
85	Y-12855	BOLT- 1/4-20 X 3/8	BOULON - 1/4-20 X 3/8	SCHRAUBE - 1/4:20 x 3/8	8	8	8	8
87	Y-11793	NUT- 1/4-20	ECROU - 1/4-20	MUTTER - 1/4-20	18	18	18	18
96	S21125	SCREW - 8 X 1/2	VIS - 8 X 1/2	SCHRAUBE - 8 x 1/2	4	4	4	4
98	S21124	SCREW - 8 X 1/2	VIS - 8 X 1/2	SCHRAUBE - 8 x 1/2	35	36	37	35
99	Y-12646	SCREW - SHOULDER 8 X 1/2	VIS - 6-32 X 1/4	SCHRAUBE - 6-32 x 1/4	•	2	2	•
104	Y-12835	SCREW - 6-32 X 1/4	VIS - 6-32 X 1/4	SCHRAUBE - 6-32 x 1/4	•	•	•	•
105	Y-12953	WASHER	RONDELLE	UNTERLAGSSCHEIBE	•	•	•	•
106	Y-12861	SCREW - 1/4-20 X 3/8	VIS - 1/4-20 X 3/8	SCHRAUBE - 1/4:20 x 3/8	•	•	•	•
107	Y-12863	WASHER	RONDELLE	UNTERLAGSSCHEIBE	•	•	•	•
110	53140-981	GRID	GRILLE	GRILLROST	•	1	1	•

PARTS LIST / LISTE DES PIECES

KEY #	ITEM #	DESCRIPTION	DESCRIPTION	BESCHREIBUNG	08193	08194	08195	08210
111	10390-E10E	SIDE BURNER	BRÛLEUR DE CÔTÉ	GASBRENNER SEITENRECHAUD	•	1	1	•
113	10342-T16	ELECTRODE – SIDE BURNER	ÉLECTRODE – BRÛLEUR DE CÔTÉ	HAUPELEKTRODE SEITENRECHAUD	•	1	1	•
114	23000-255	COVER-SIDE BURNER	COUVERCLE LATÉRAL	GASRECHAUD DECKEL	•	1	1	•
115	Y-29304	SCREW 10-24 X 3/8	VIS 10-24 X 3/8	SCHRAUBE 10-24 X 3/8	2	2	2	2
117	23000-271	SHELF-SIDE BURNER	SUPPORT DE BRÛLEUR DE CÔTÉ	GEHÄUSSE RECHAUD	•	1	1	•
122	57054-901	GREASE TRAY	PLATEAU A GRAISSE	FETTAUFFANGSCHALE	1	1	1	1
123	52009-901	GREASE PAN	CUVETTE A GRAISSE	ALU - TROPFSCHALEN	1	1	1	1
135	Y-12119	BUSHING	DOUILLE	ZWISCHENSTÜCK	2	3	3	2
136	10184-E44	ROTISSERIE SHIELD	BOUCLIER DE ROTISSERIE	SPIESSHALTERUNG RECHTS	1	1	1	1
137	10184-E42	ROTISSERIE BRACKET	SUPPORT	MOTORHALTERUNG	1	1	1	1
138	10184-E43	ROTISSERIE SHIELD	BOUCLIER DE ROTISSERIE	SPIESSHALTERUNG LINKS	1	1	1	1
139	S21061	WING NUT	ECROU PAILLON	FLÜGELMUTTER 10-24	2	2	2	2
140	Y-29306	BOLT - 10-24 x 5/8	BOULON - 10-24 x 5/8	SCHRAUBE - 10-24 x 5/8	•	•	2	•
141	S15271	HANDLE	POIGNEE	GRIFF	•	•	1	•
142	S15270	BALANCER	CONTREPOIS	GEWICHT	•	•	1	•
143	S15263	BUSHING	COL	BUECHSE	•	•	1	•
144	Y-12220	BUSHING	DOUILLE	ZWISCHENSTÜCK	•	1	1	•
145	S15264	SPIT ROD	BROCHETTE	BRATSPIESS	•	•	1	•
146	S15245	MOTOR	MOTEUR	MOTOR	•	•	1	•
147	S15299	WASHER	RONDELLE	UNTERLAGSSCHEIBE	•	•	1	•
148	S15287	4 PRONG FORKS	FOURCHETTE A 4 FOURCHON	VERZINKTE FLEISCHGABEL	•	•	1	•
149	10240-20	DOOR PIN	GOUPILLE DE LA PORTE	TUERSTIFT	1	1	1	1
152	Y-12222	MAGNET	AIMANT	MAGNET	1	1	1	1
153	Y-12223	SNAP IN MAGNET	AIMANT EN CONTACT	SCHNAPPMAGNET	1	1	1	1
164	Y-12124	DOOR PIN CAP	BOULON DE MAITIEN DE PORTE	DISTANZHALTERUNG	1	1	1	1
165	Y-11551	SCREW - 1/4-20 x 1	VIS – 1/4-20 X 1	SCHRAUBE - 1/4-20 x 1	1	1	1	1
166	Y-12117	BUSHING	DOUILLE	ZWISCHENSTÜCK	•	1	1	•

