



Montageanleitung / manuel de montage



SOVEREIGN 90
08173

www.koenigworld.com

Kundendienst / Service après-vente / servizio clienti

DKB Household Switzerland AG

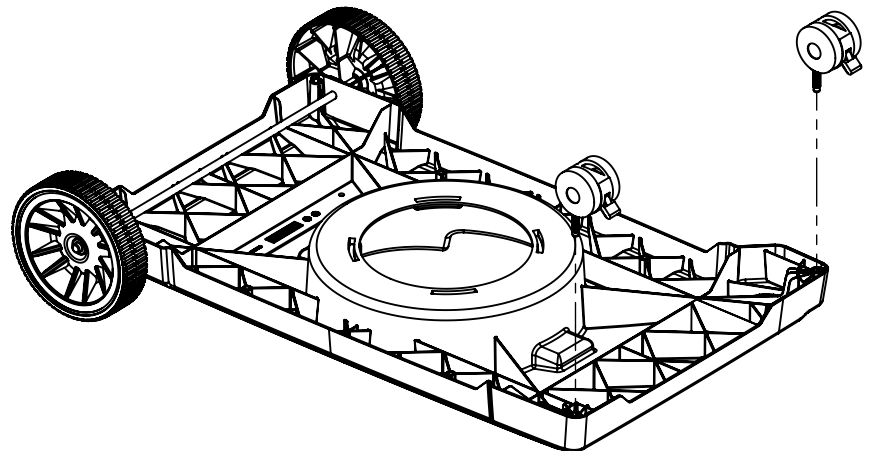
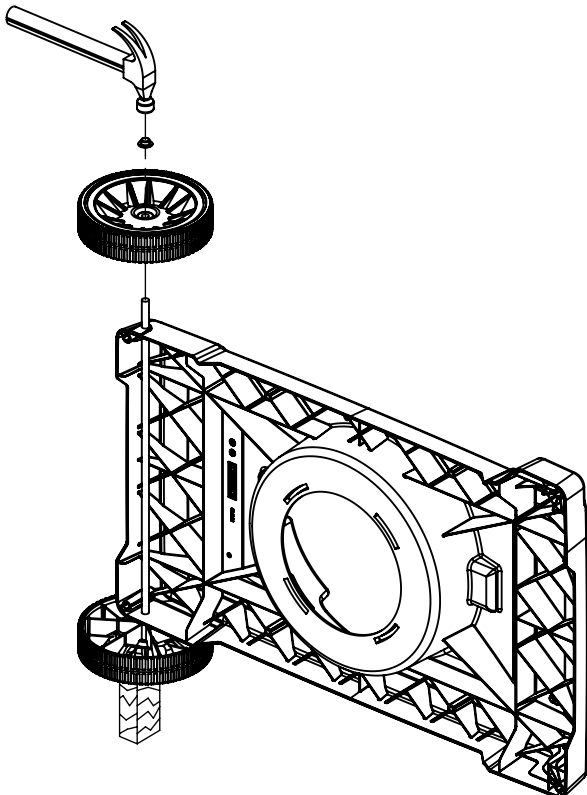
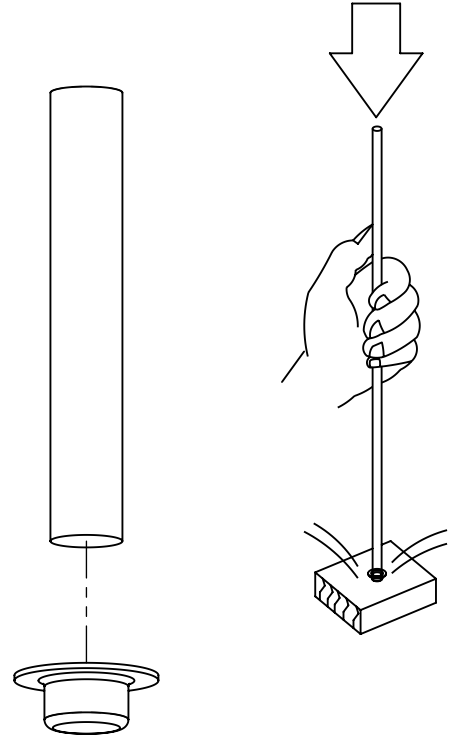
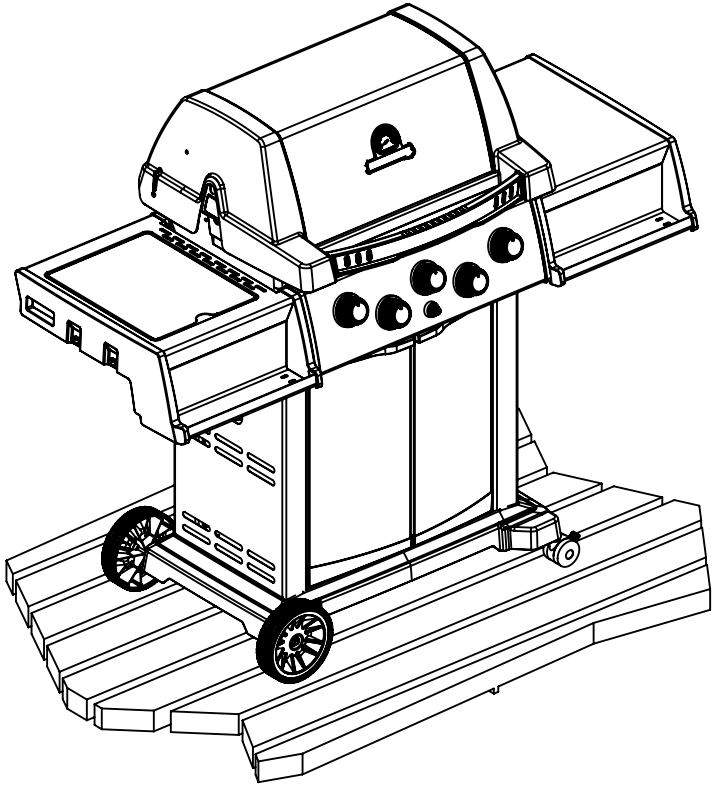
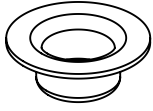
Eggbühlstrasse 28, Postfach CH-8052 Zürich

Tel. 043 266 16 00 - Fax 043 266 16 10

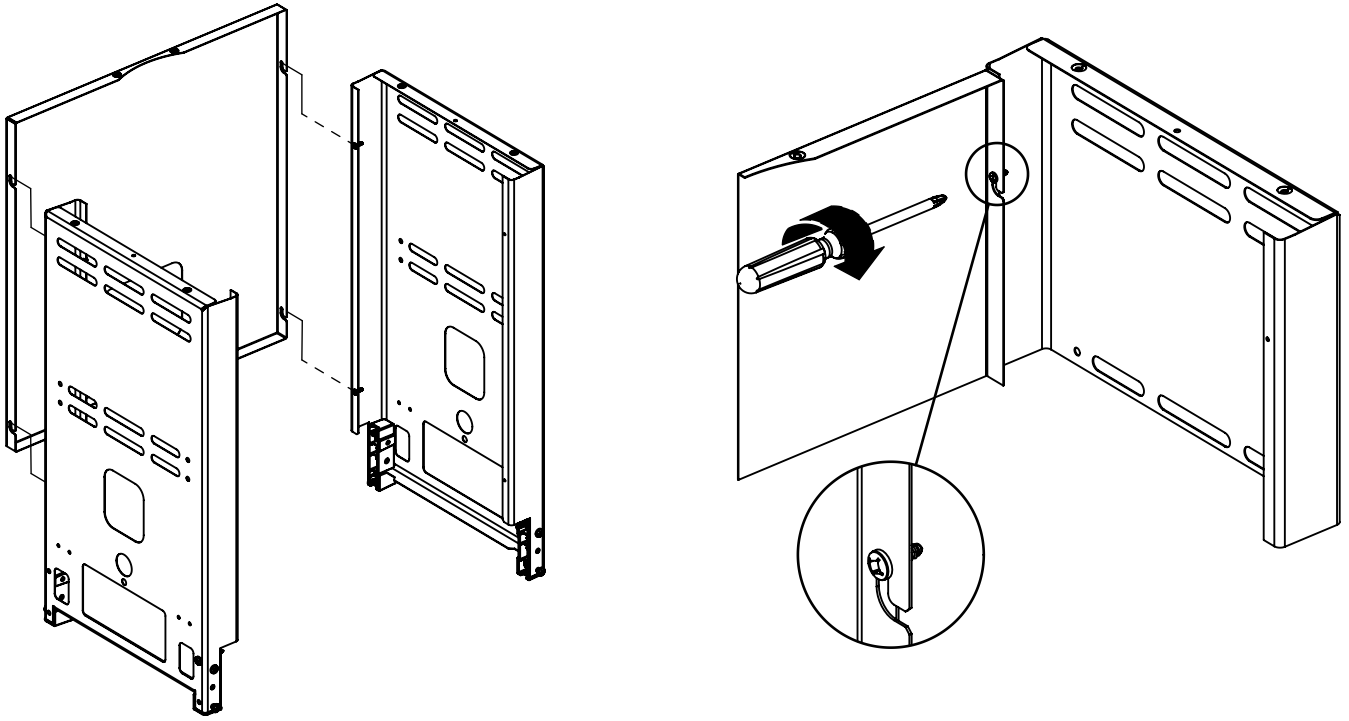
Mail: servicecenter@dkbrands.com

1

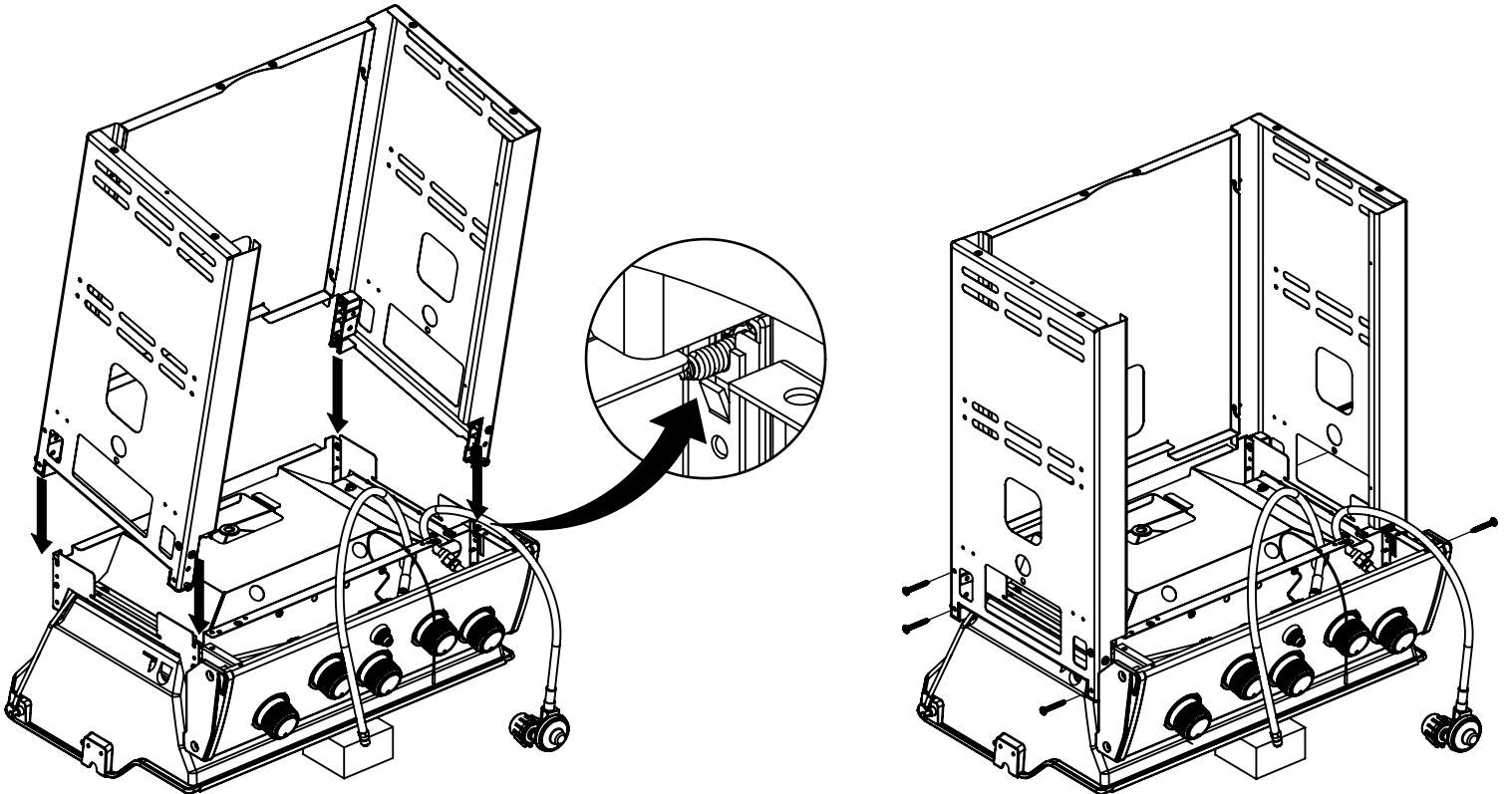
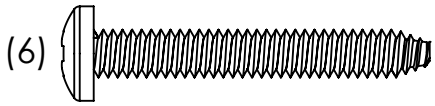
(2)



2

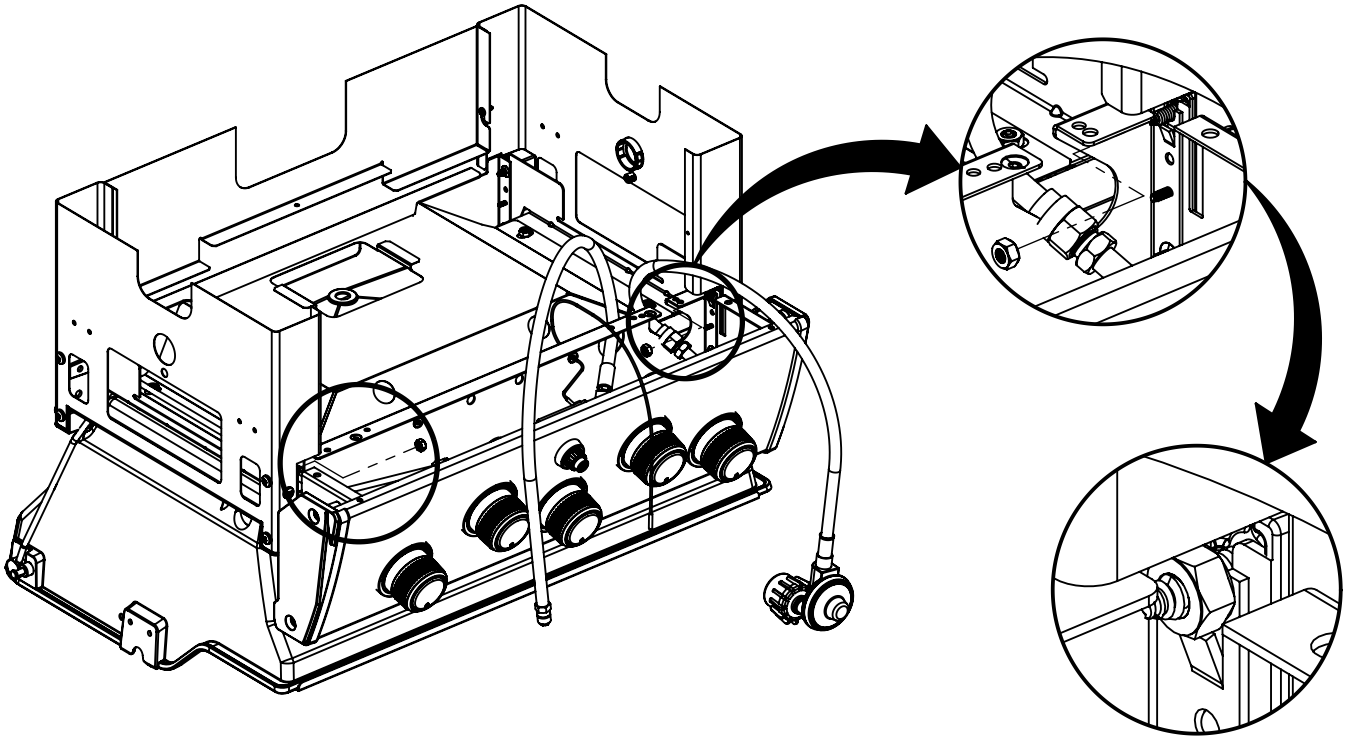


3



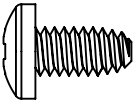
4

(2)

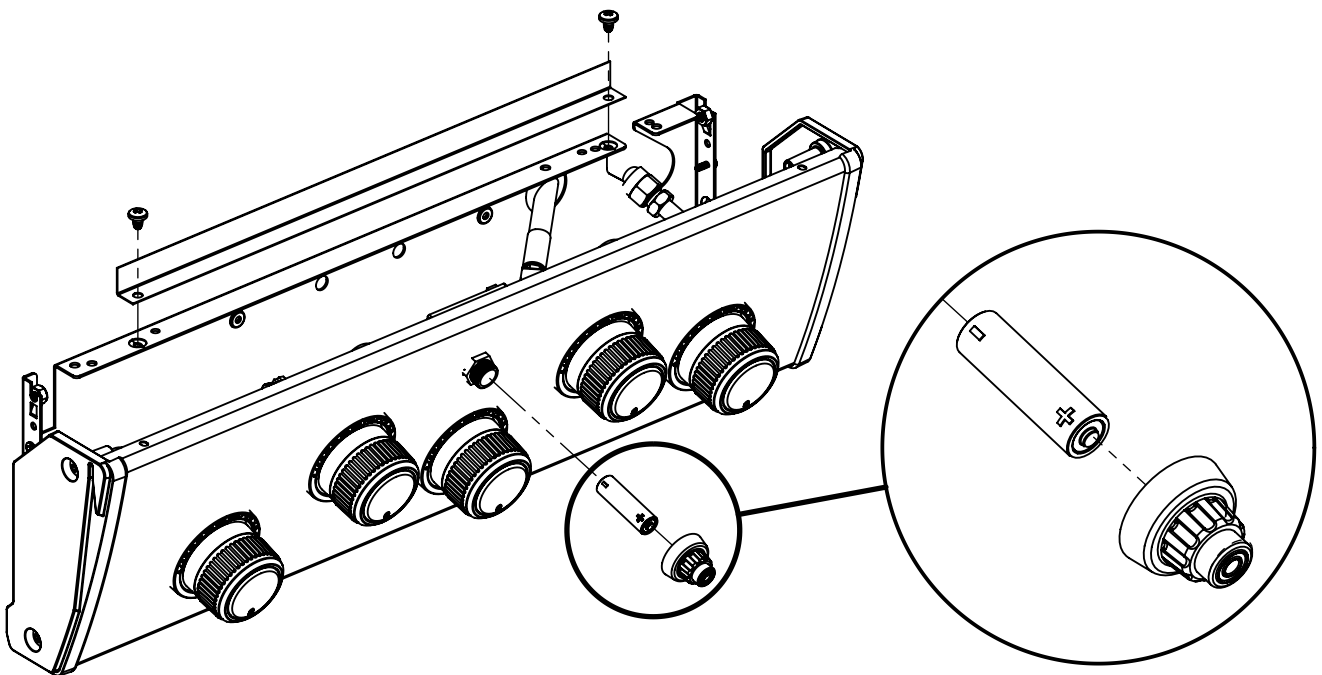


5

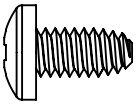
(2)

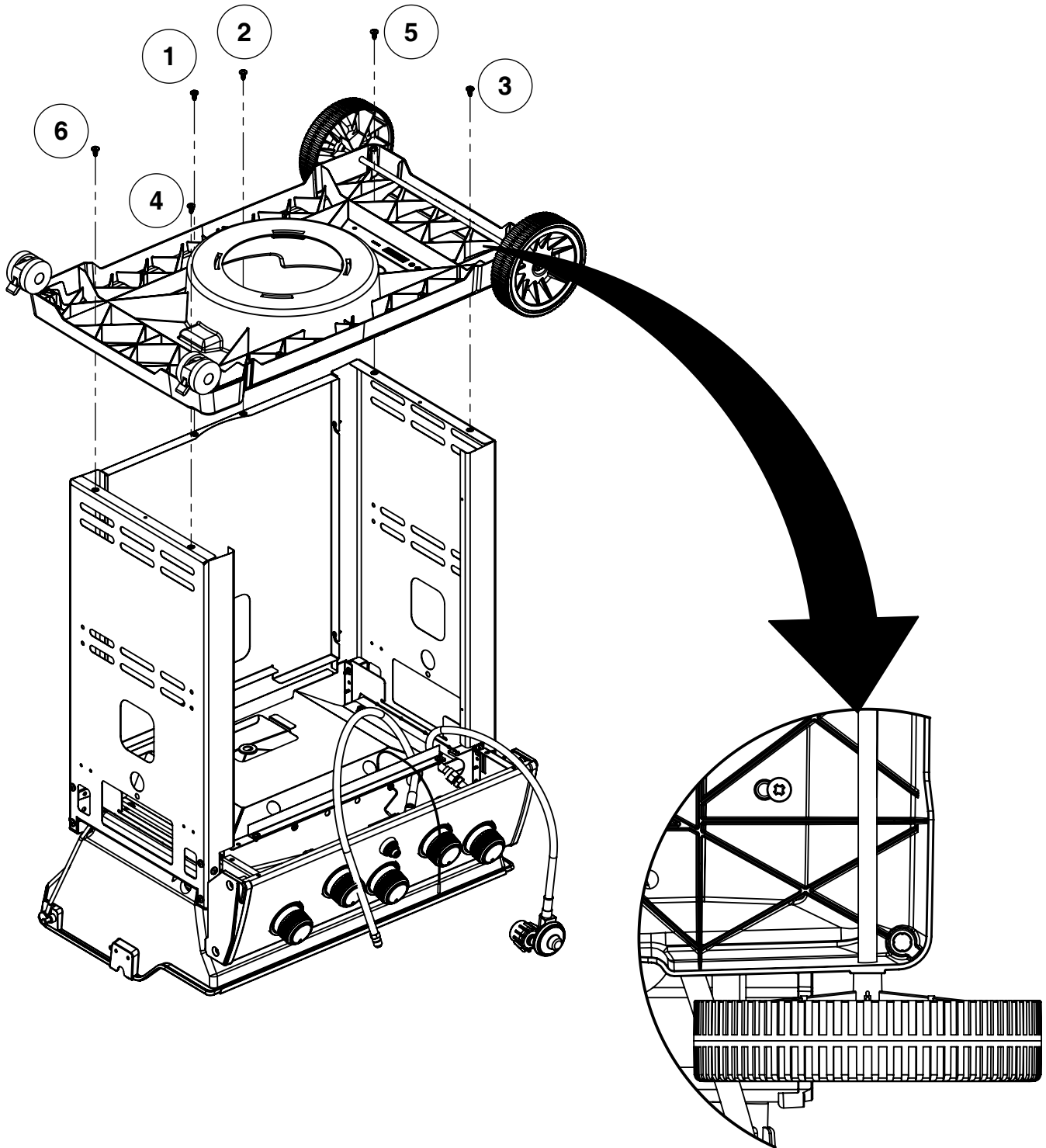


(1)

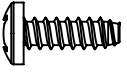


6

(6) 



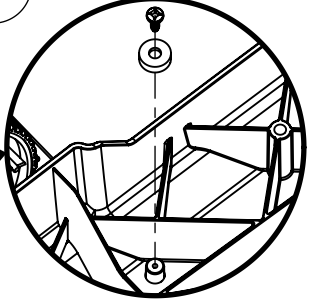
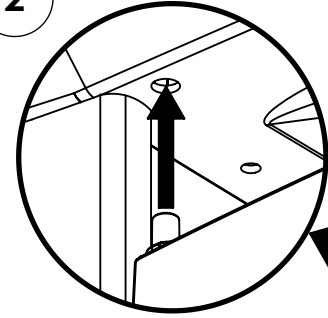
7

(2) 

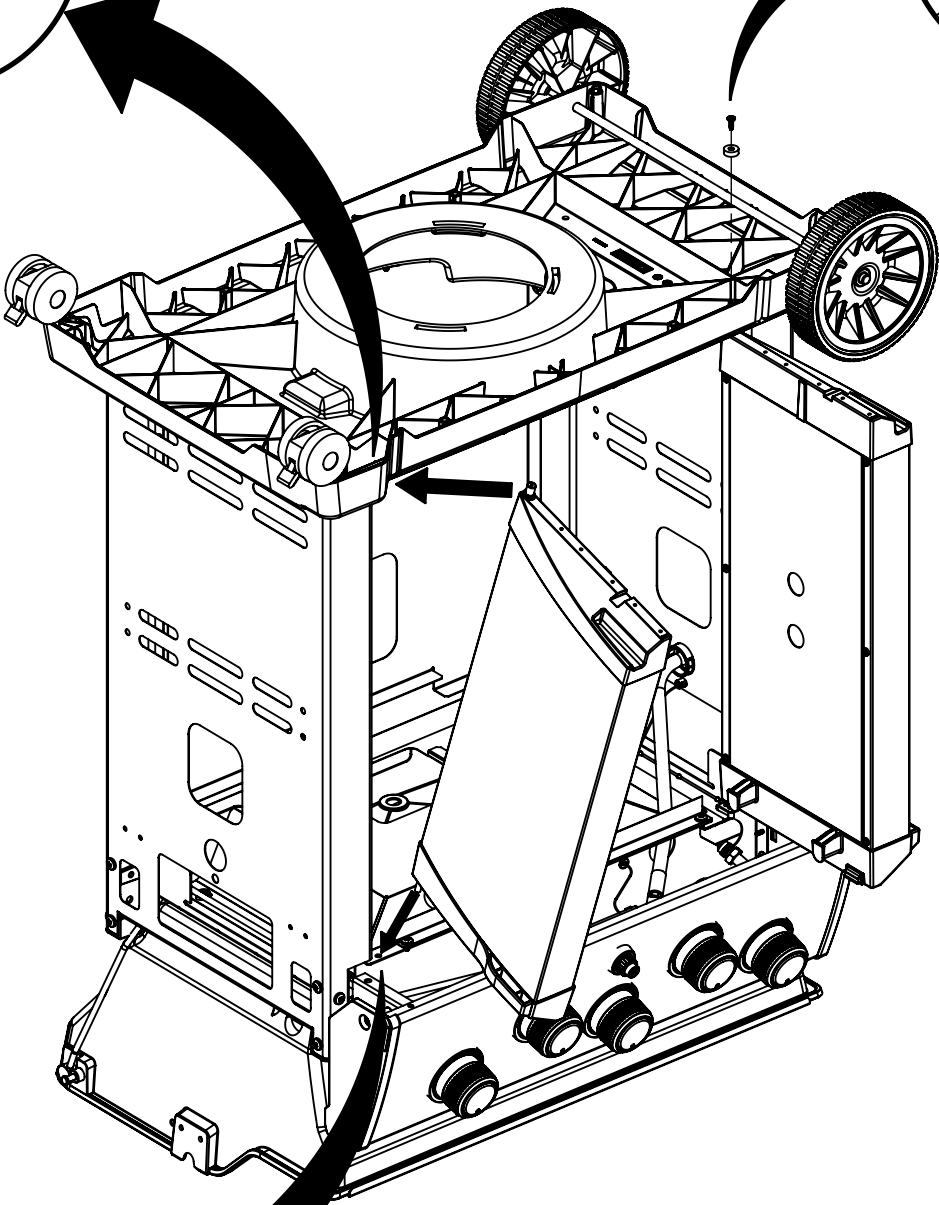
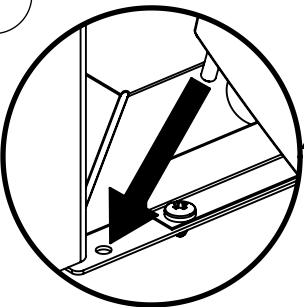
(2) 

2

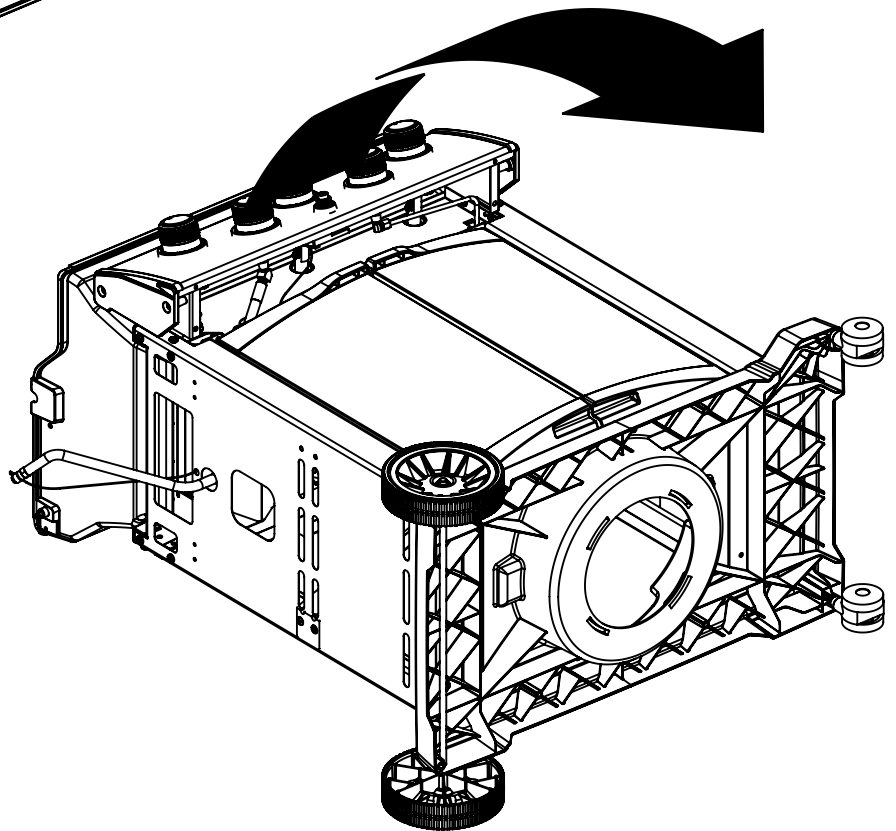
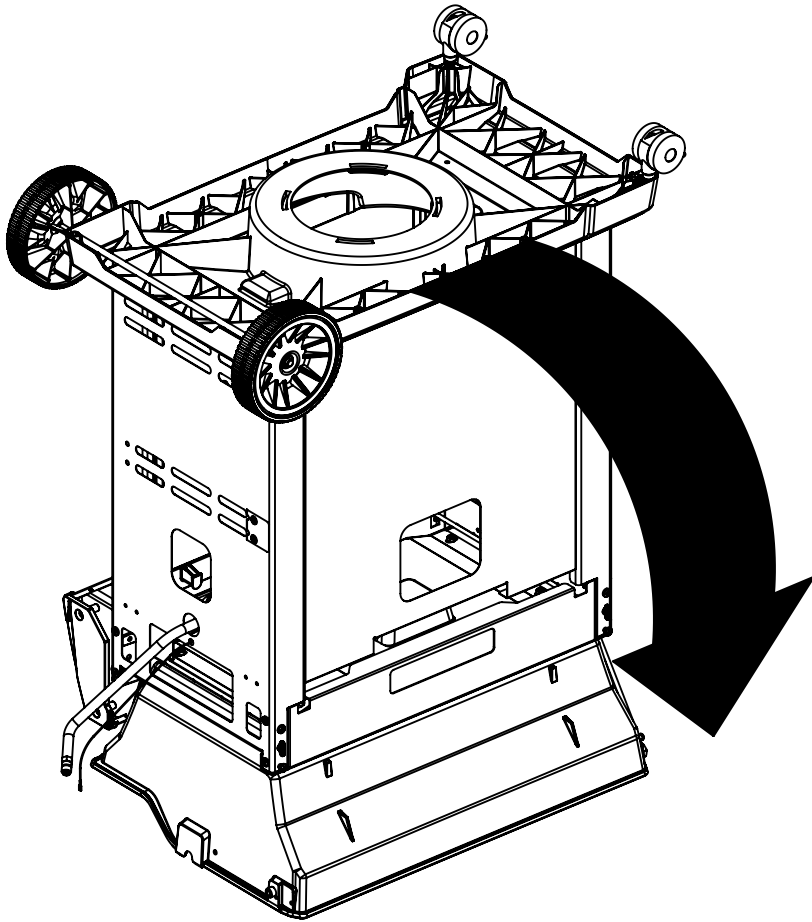
3



1

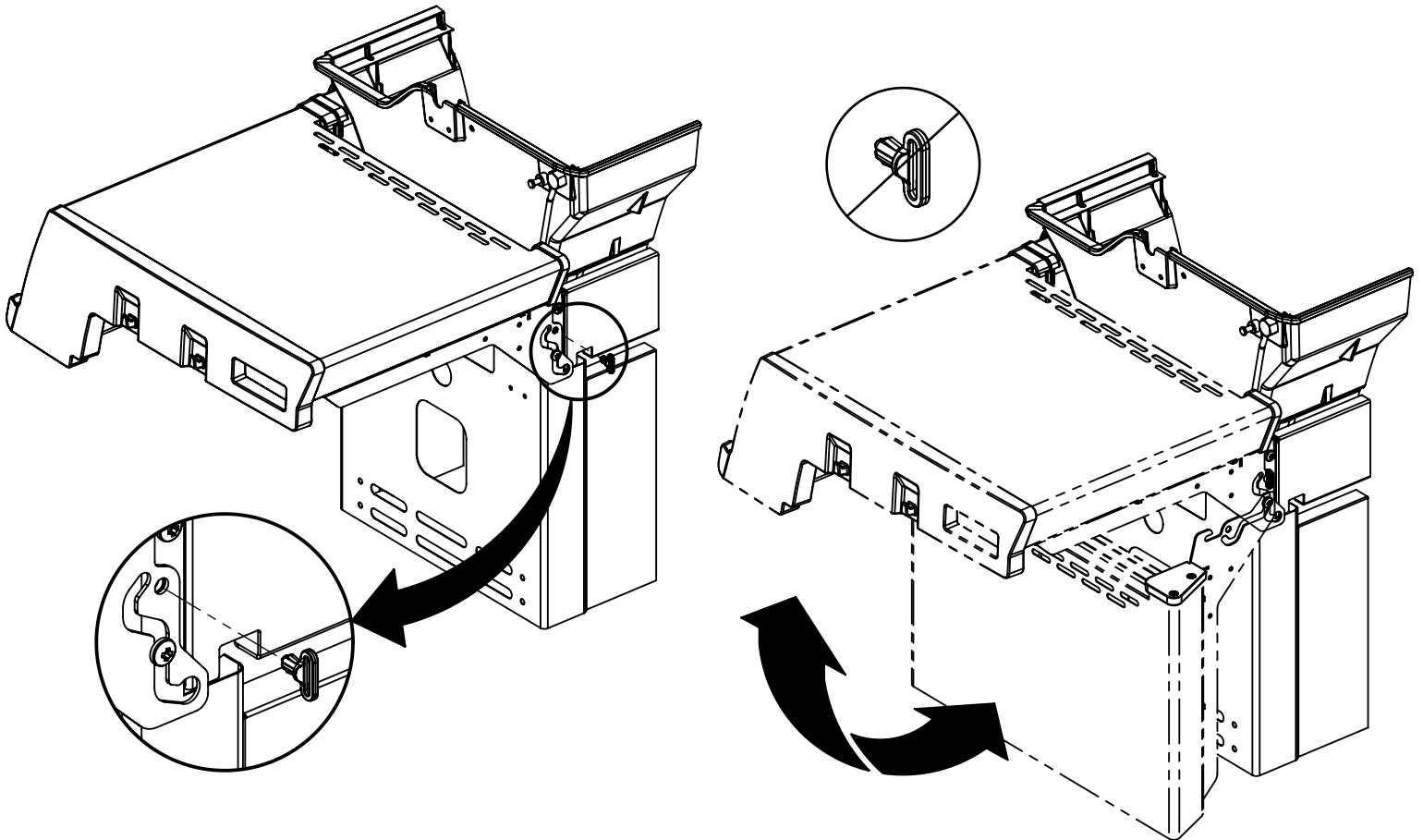
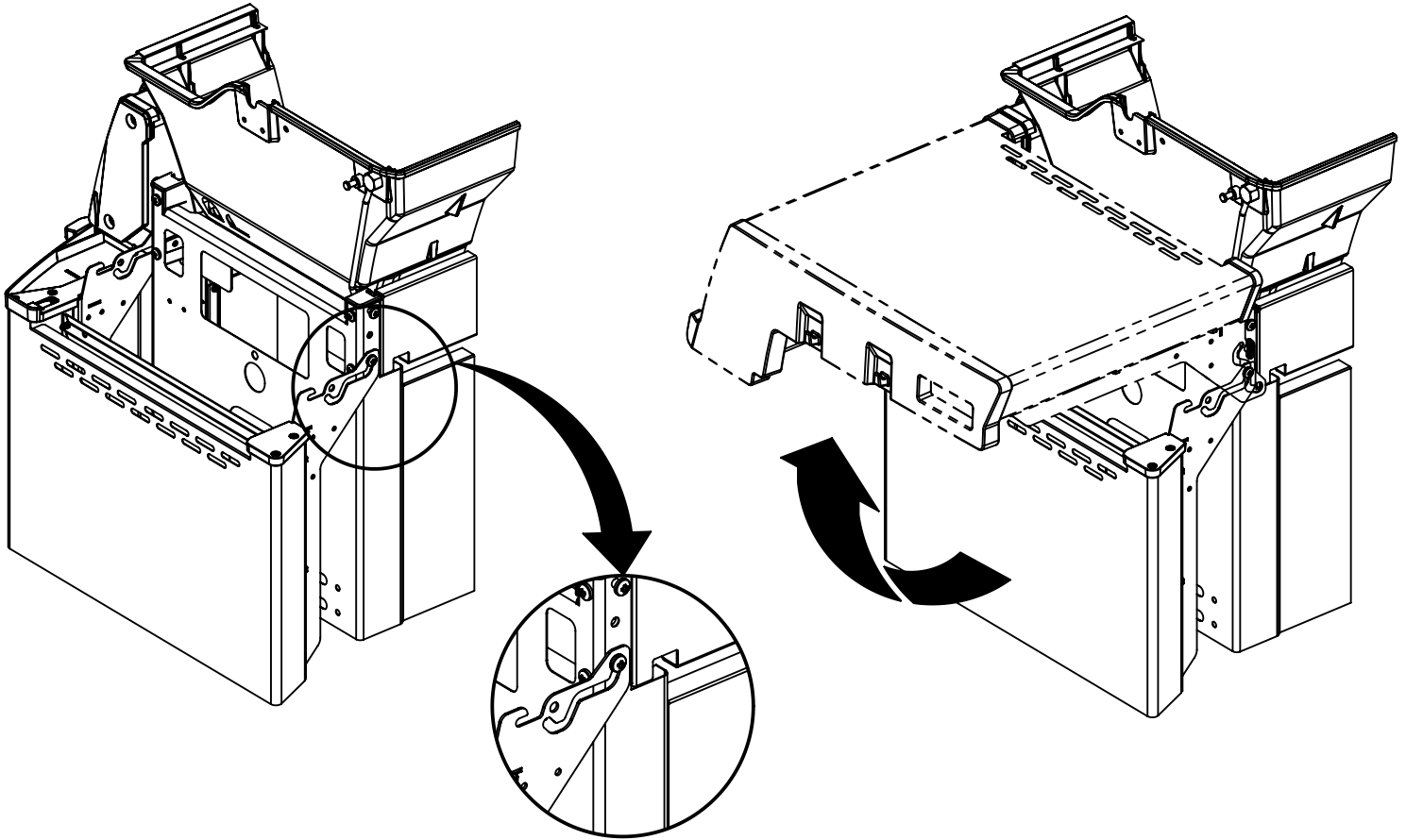
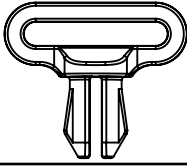


8



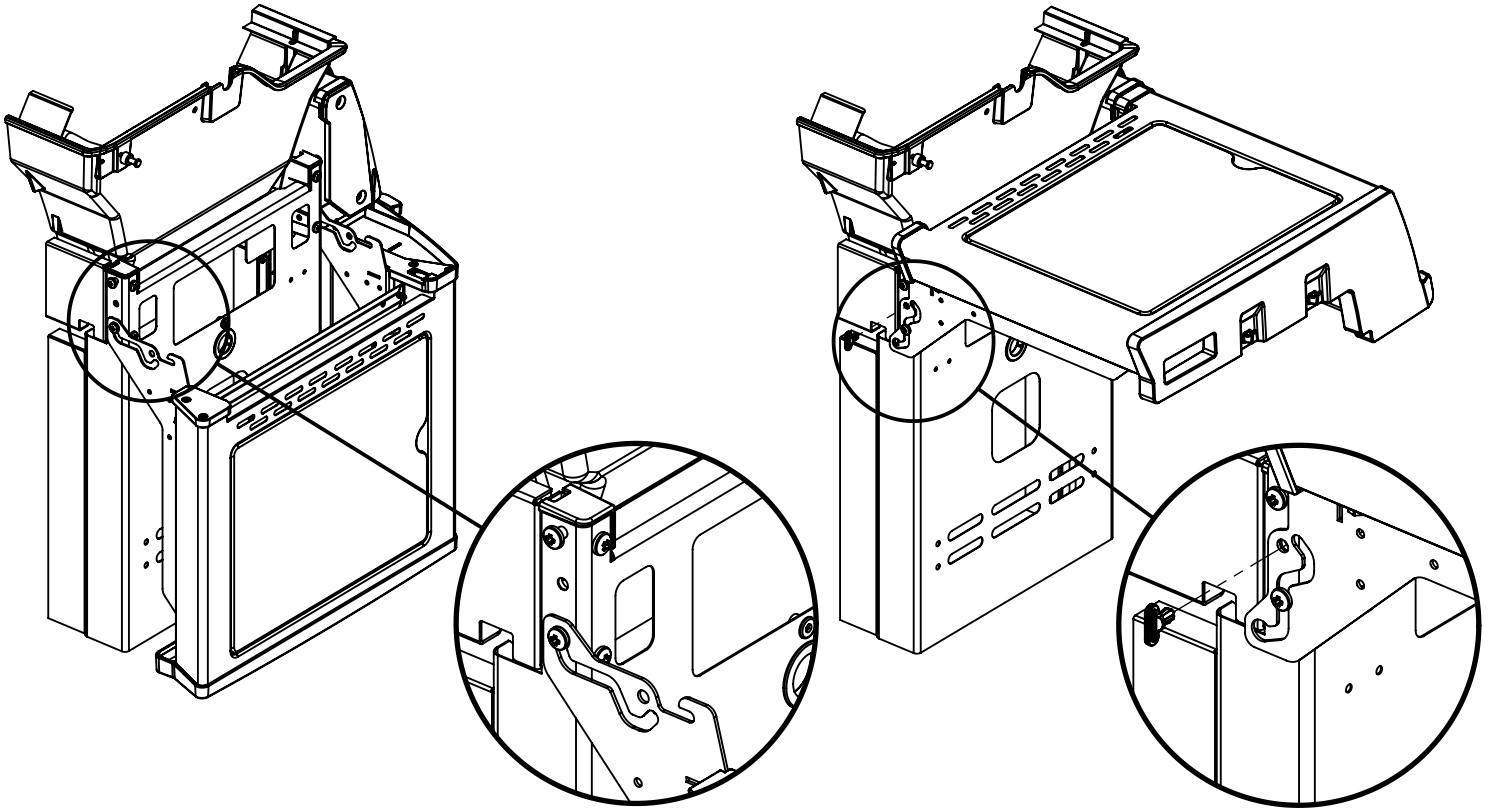
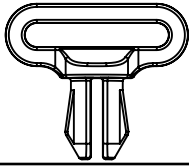
9

(1)



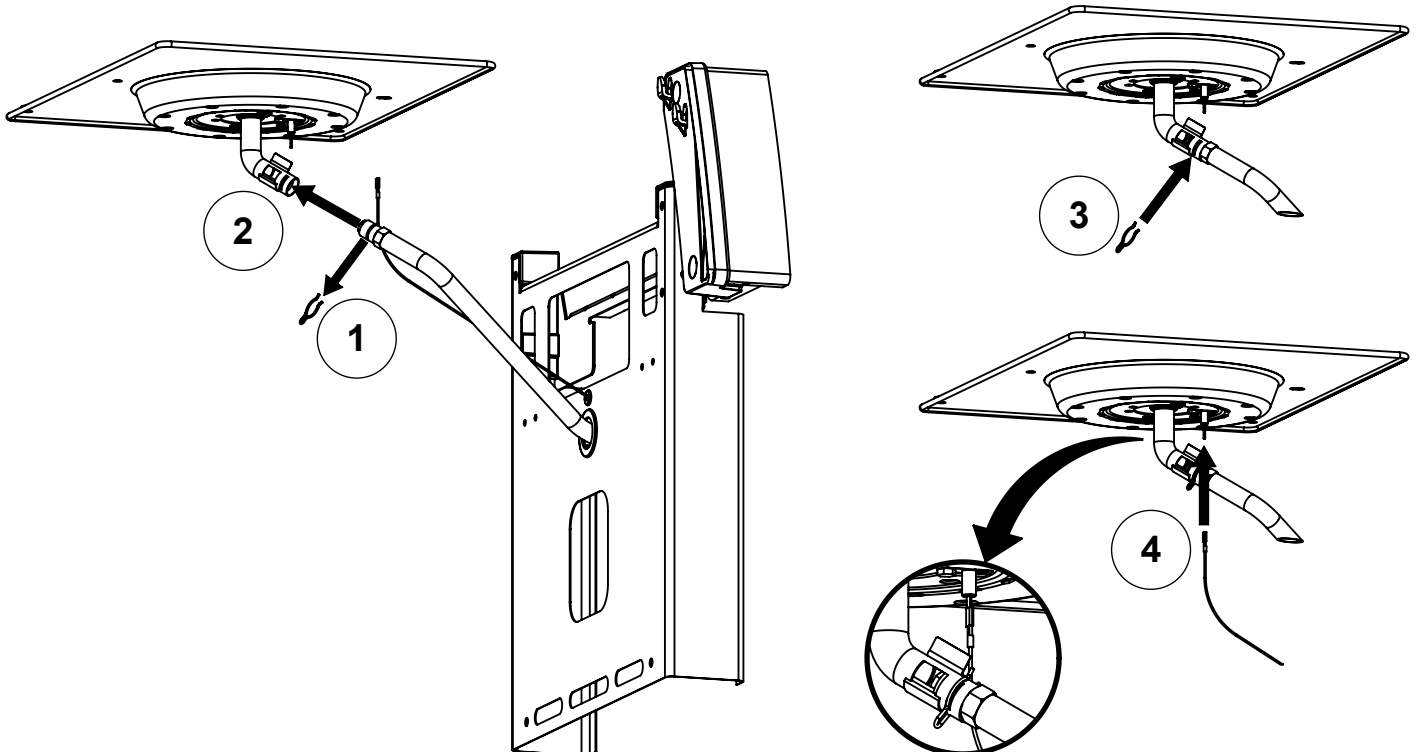
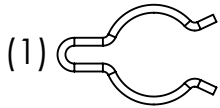
10

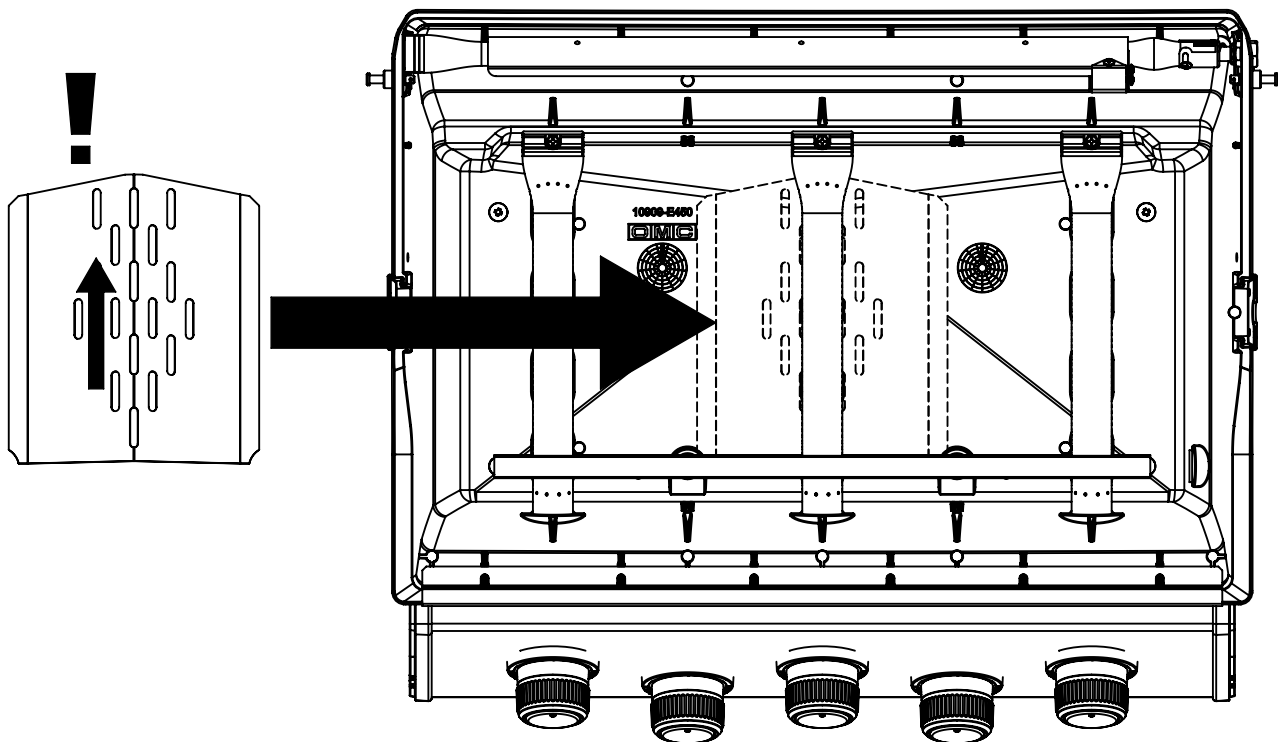
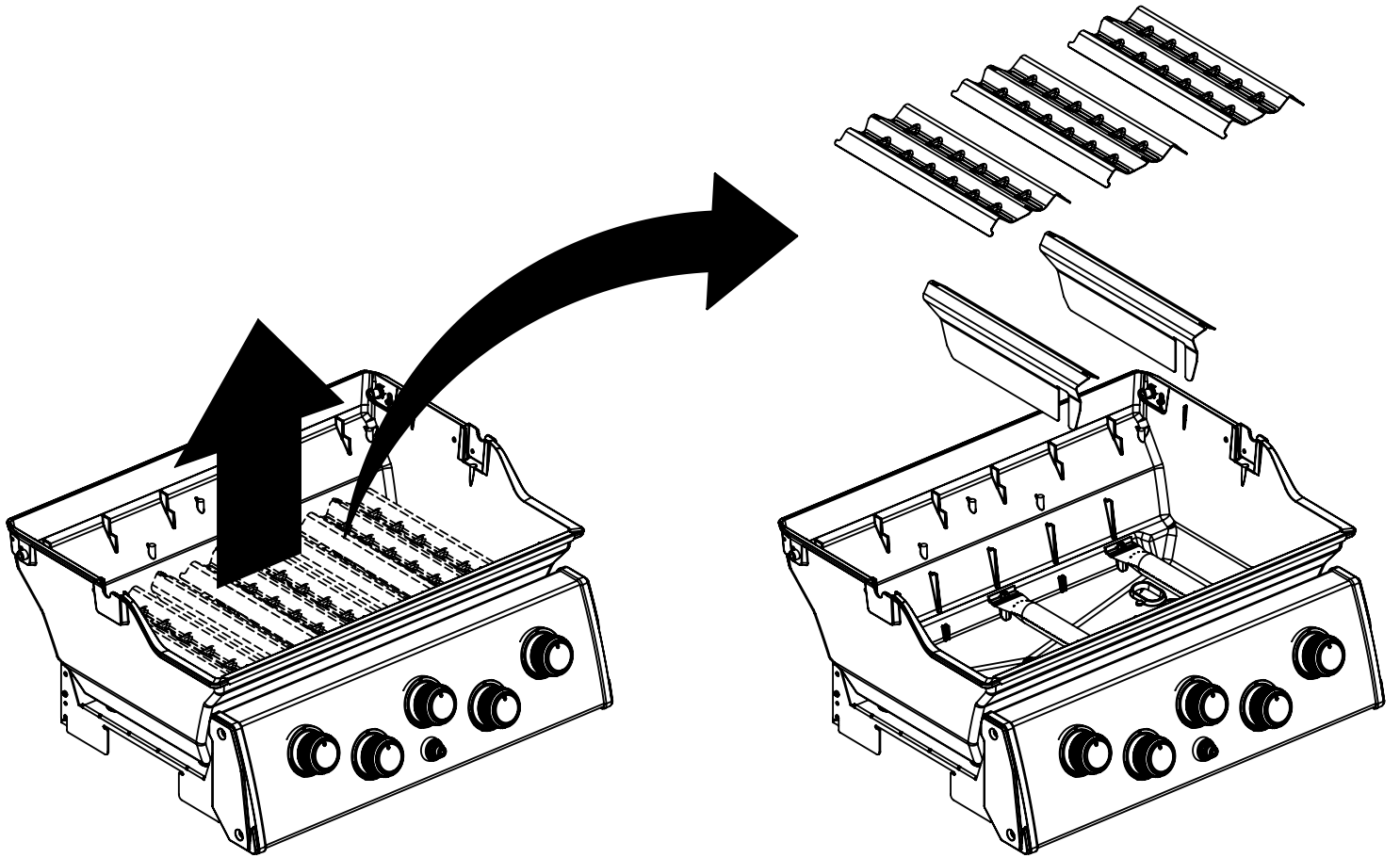
(1)



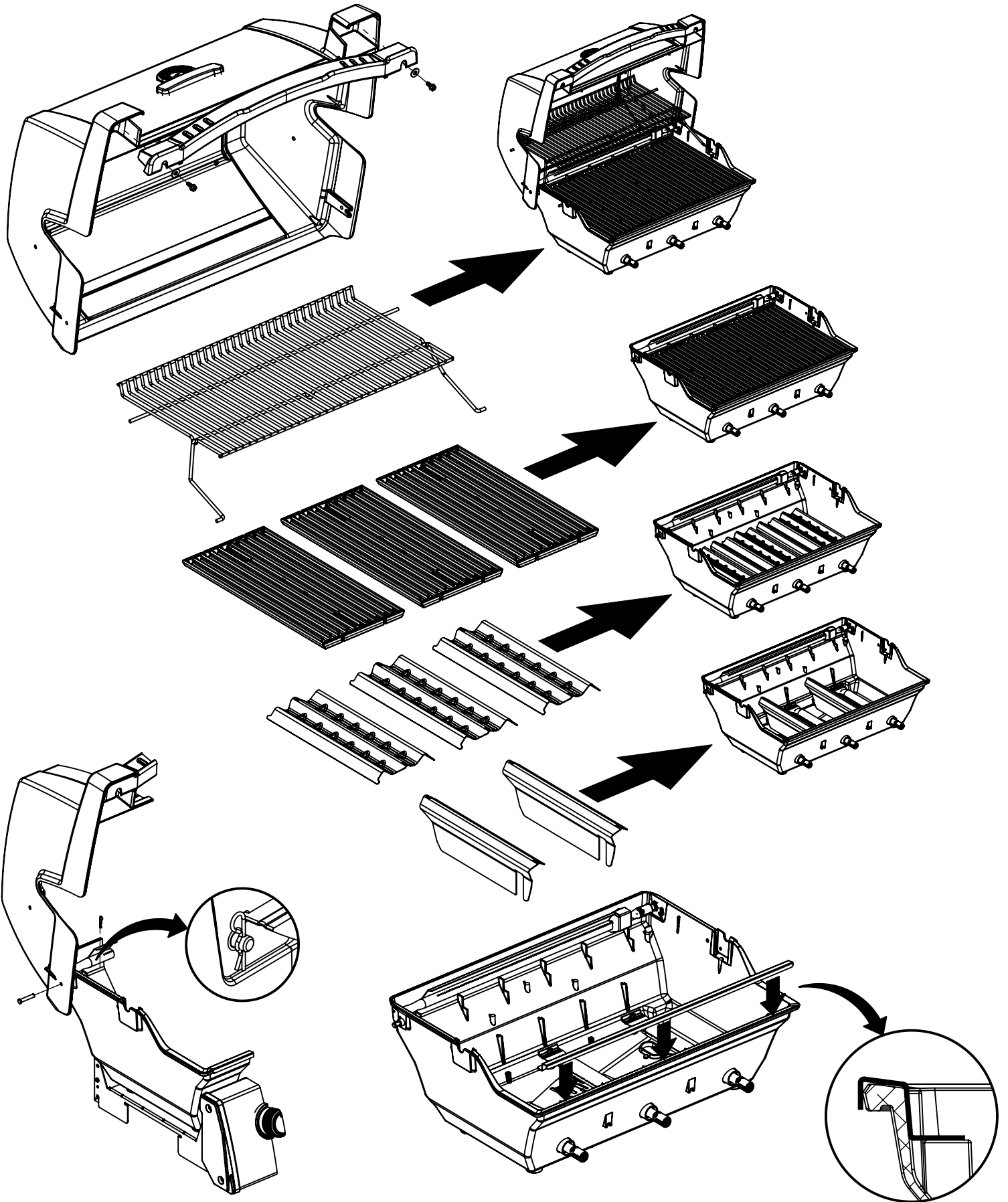
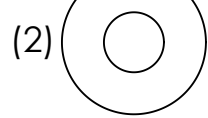
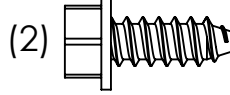
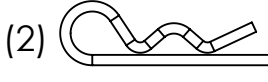
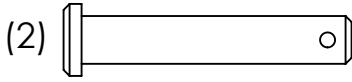
11

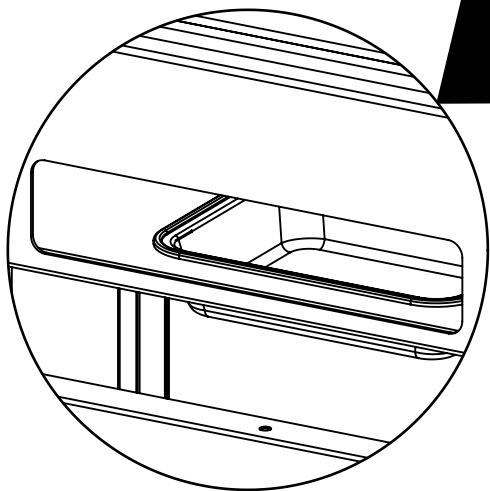
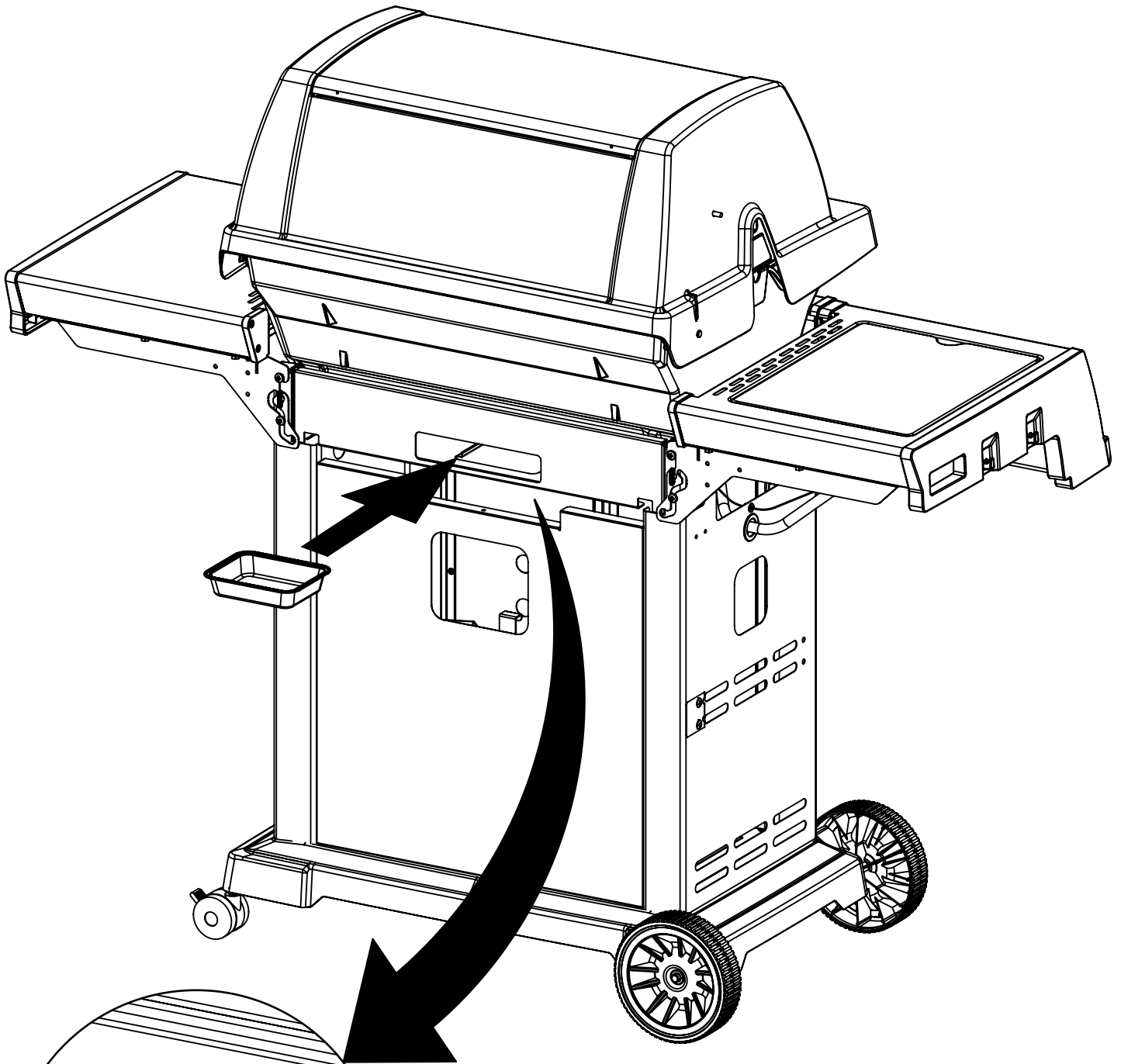
(1)

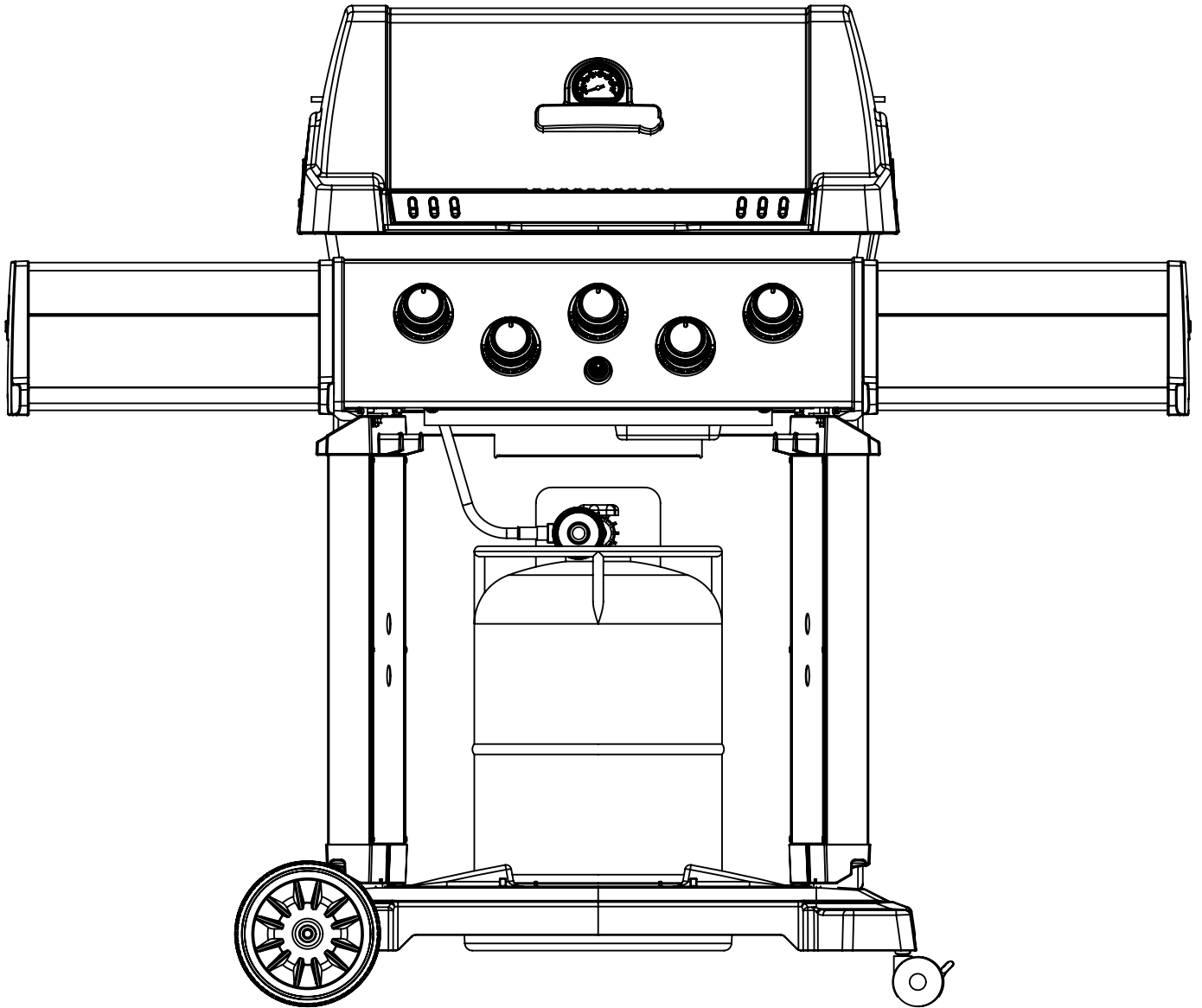




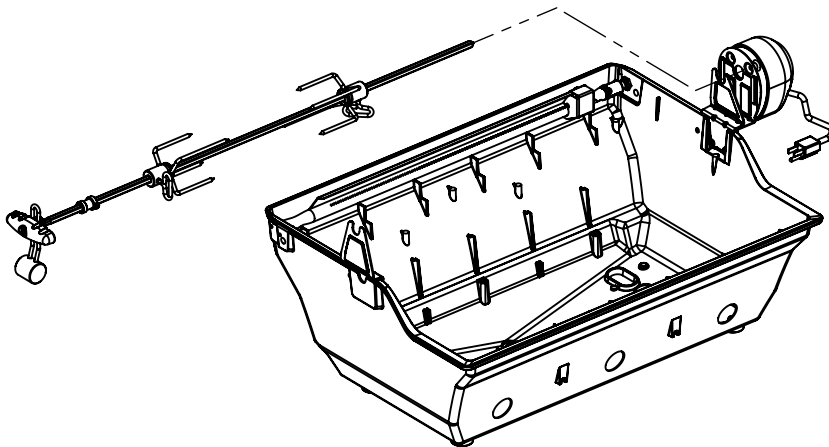
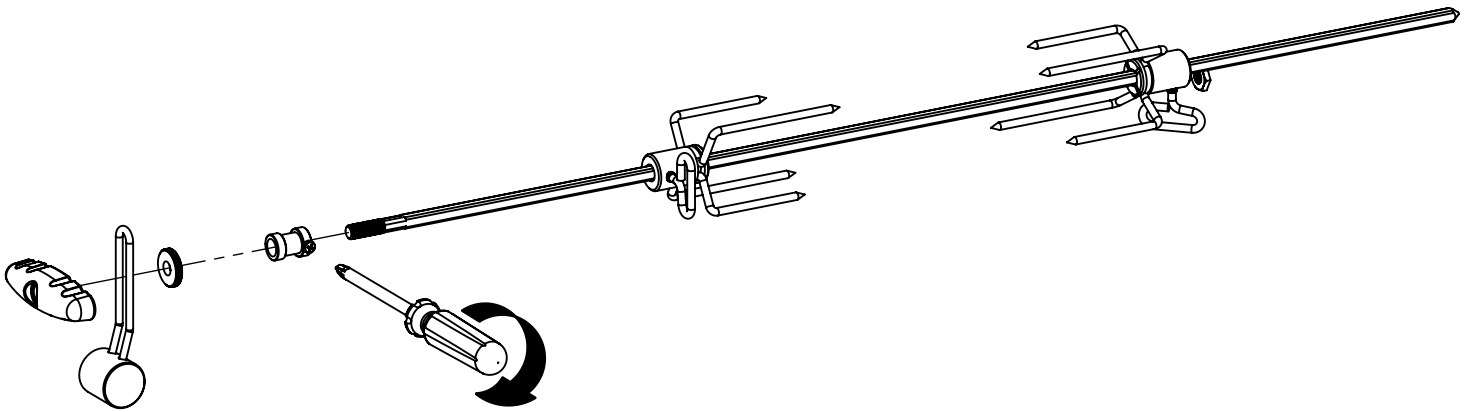
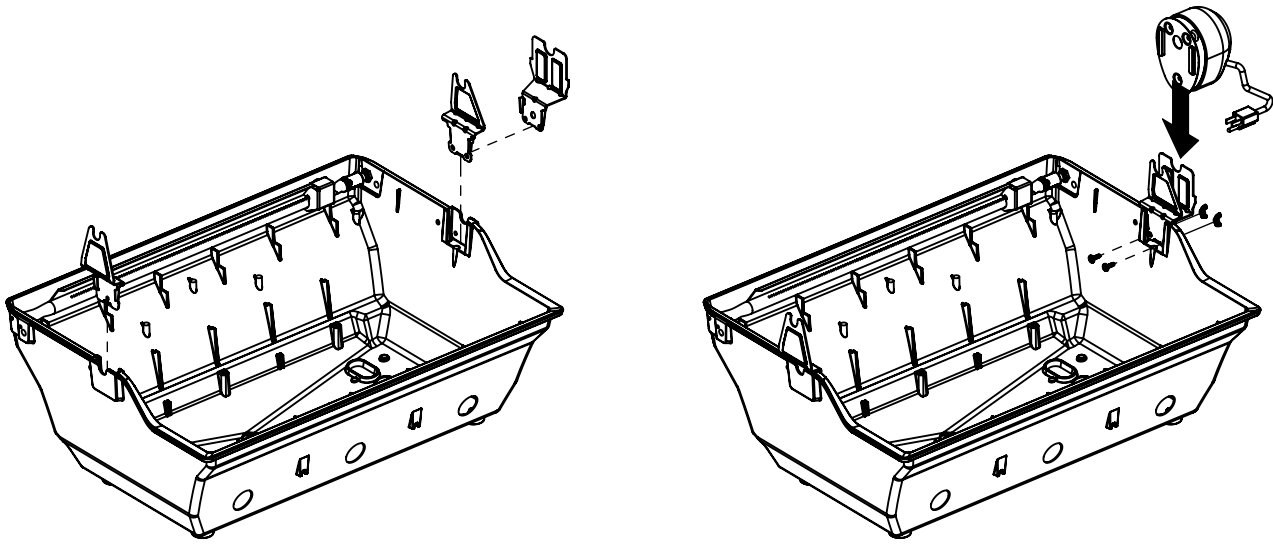
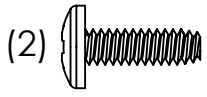
13







16



PARTS LIST / LISTE DES PIECES

<u>KEY #</u>	<u>ITEM #</u>	<u>DESCRIPTION</u>	<u>DESCRIPTION</u>	<u>BESCHREIBUNG</u>	<u>08173</u>
1	10909-E450	CASTING BOTTOM	FOND DU FOYER	GRILLKAMMER	1
2	10473-E450	CASTING TOP	COUVERCLE DU GRIL	DECKEL	1
3	S14020	NAMEPLATE	PLAQUE D'IDENTIFICATION	NAMENSSCHILD	1
4	10958-E450	TOP CASTING INSERT	PANNEAU DE COUVERCLE	DECKEL-FRONTANEL	1
5	10571-6	HEAT INDICATOR	INDICATEUR DE CHALEUR	TEMPERATURMESSER	1
6	10240-15	HINGE PIN	GOUPILLE DE CHARNIÈRE	SCHARNIERSTIFT	2
6A	S21237	HINGE SPACER	ENTRETOISE DE CHARNIÈRE	DISTANZROLLE	2
7	S21233	HITCH PIN CLIP	ATTACHE DE CHEVILLE	SPLINT	2
9	10225-T536	GRID - PORCELAIN	GRILLE	GRILLROST	3
9A	10225-T556	GRIDDLE	PLAQUE DE CUISSON	GUSSEISEN GRILLPLATTE	1
10	10222-E400	FLAV-R-WAVE	FLAV-R-WAVE	FLAV-R-WAVE	3
11	10225-E451	GRID - WARMING RACK	GRILLE	WARMHALTEROST	1
12	10222-E401	DIVIDER	DIVISEUR	ABGRENZBLECH	2
13	10184-R84	BOSS EXTENSION	CROCHET DE RALLONGEMENT	NABEN VERLÄNGERUNG	1
15	10390-E20E	BURNER	BRÛLEUR	HAUPTBRENNER	3
17	10342-247	ELECTRONIC IGNITOR	ALLUMAGE ÉLECTRONIQUE	SCHALTER ZÜNDER ELEKTRONISCH	1
18	10342-E12	ELECTRODE	ELECTRODE	HAUPTELEKTRODE	2
19	10342-E400	COLLECTOR BOX	BOÎTE DE COLLECTEUR	BRENNERHALTERUNGSBLECH UNTEN	1
19A	10342-E401	COLLECTOR BOX	BOÎTE DE COLLECTEUR	BRENNERHALTERUNGSBLECH OBEN	1
21	10444-E569KO	CONTROL ASSEMBLY	SOUPAPE	VERTEILEINHEIT	1
21A.	S13470-079	HOSE-SIDE BURNER	TUYAU DU BRÛLEUR LATÉRAL	SCHLAUCH FUER SEITENBRENNER RECHAUD	1
21B	Y-11230	COTTER PIN	ATTACHE DE CHEVILLE	VERBINDUNGSClip	1
21C	10110-45	TUBE-REAR BURNER ASSY	TUBE DE BRÛLEUR ARRIÈRE	SCHLAUCH OBERER BRENNER	1
22	10111-24CH2	HOSE & REGULATOR	TUYAU ET REGULATEUR	SCHLAUCH/REGLER	1
23	22001-768	CONTROL KNOB	BOUTON DE CONTROLE	DREHSCHALTER	5
23A	10472-E38	CONTROL BEZEL	MONTURE DE CONTROLE	KONTROLLANZEIGE	5
25	10222-E402	BAFFLE	PLAQUE-CHICANE	ABLENKBLECH	1
30	10194-E49KO	CONTROL COVER	PANNEAU DE CONTROLE	KONSOLE	1
31	10711-E42A	EDGE CAP - CONTROL COVER	PAC DE BORD GAUCHE	KONSOLENABDECKUNG LINKS	1
32	10711-E41A	EDGE CAP - CONTROL COVER	PAC DE BORD DROIT	KONSOLENABDECKUNG RECHTS	1
33	10184-E92	RADIATION SHIELD	ÉCRAN DE CHALEUR	HITZESCHILD	1
35	10184-E501	SUPPORT-CASTING-LEFT	SUPPORT GAUCHE DU FOYER	HALTERUNG FÜR GRILLKAMMER - LI	1
36	10184-E511	SUPPORT-CASTING-RIGHT	SUPPORT DROIT DU FOYER	HALTERUNG FÜR GRILLKAMMER - RE	1
37	10184-E651	SUPPORT-SIDE SHELF-LEFT	SUPPORT TABLETTE DE GAUCHE	HALTERUNG FÜR ARBEITSTISCH - LI	2
37A	10184-E63	SUPPORT-SIDE SHELF-LEFT	SUPPORT TABLETTE DE GAUCHE	HALTERUNG FÜR ARBEITSTISCH - LI	2
38	10184-E641	SUPPORT-SIDE SHELF-RIGHT	SUPPORT TABLETTE DE DROIT	HALTERUNG FÜR ARBEITSTISCH - RE	2
38A	10184-E62	SUPPORT-SIDE SHELF-RIGHT	SUPPORT TABLETTE DE DROIT	HALTERUNG FÜR ARBEITSTISCH - RE	2
39	10956-E881	BRACE-REAR	SUPPORT ARRIERE	HINTERE RAHMENSTÜTZE	1
40	10958-E81	BASE	TABLETTE INFERIEURE	BODENSCHALE	1
41	10956-E591	BRACE-FRONT	SUPPORT AVANT	VORDERE RAHMENSTUETZE	1
42	10958-E79	DOOR	PORTE	TÛRE VORDERFRONT	2
42A	10958-E851	DOOR - INNER	PORTE INTÉRIEURE	INNENVERKLEIDUNG TÛRE	2
43	10958-E761	SIDE PANEL	PANNEAU LATERALE	BLECHABDECKUNG SEITLICH	2
44	10958-E901	PANEL - REAR	PANNEAU - ARRIÈRE	BLECHABDECKUNG HINTEN	1
45	10184-E931	BRACKET - DOOR CATCH	PARENTHÈSE - CROCHET DE PORTE	VORDERE RAHMENSTUETZE	1
48	10184-E681	SHELF BRACKET	SUPPORT POUR TABLETTE	BEFESTIGUNGSBLECH HALTERUNG ARB.TISCH	2
49	10711-E84	CONDIMENT BIN	CASIER DE CONDIMENT	GEWÜRZBEHÄLTER	2
50	10711-E92	SHELF - SIDE - RIGHT	PLANCHETTE LATERALE - DROIT	SEITL. ARBEITSTISCH RECHTS	1
51	10711-E93	SHELF-SIDEBURNER	PLANCHETTE - BRÛLEUR DE CÔTÉ	SEITL. ARBEITSTISCH LINKS	1
52	10184-E78A	DOOR - TOP CAP - LEFT	PORTE - DESSUS - GAUCHE	TÛR - SCHUTZKAPPE - OBEN - LINKS	1
53	10184-E76	DOOR - BOTTOM CAP - LEFT	PORTE - LE FOND - GAUCHE	TÛR - SCHUTZKAPPE - UNTEN - LINKS	1
54	10184-E79A	DOOR - TOP CAP - RIGHT	PORTE - DESSUS - DROIT	TÛR - SCHUTZKAPPE - OBEN - RECHTS	1
55	10184-E77	DOOR - BOTTOM CAP - RIGHT	PORTE - LE FOND - DROIT	TÛR - SCHUTZKAPPE - UNTEN - RECHTS	1

PARTS LIST / LISTE DES PIECES

<u>KEY #</u>	<u>ITEM #</u>	<u>DESCRIPTION</u>	<u>DESCRIPTION</u>	<u>BESCHREIBUNG</u>	<u>08173</u>
56	10892-7G	WHEEL	ROUE	RAD	2
60	10711-E47	END CAP - SHELF - RIGHT	MONTURE D'EMBOUT	SCHUTZABDECKUNG SPITZE - ABLAGE - RECHTS	1
61	10711-E44	EDGE CAP - SHELF - RIGHT REAR	PAC DE BORD	SCHUTZABDECKUNG RAND - ABLAGE - HINTEN RECHTS	1
62	10711-E45	EDGE CAP - SHELF - RIGHT FRONT	PAC DE BORD	SCHUTZABDECKUNG RAND - ABLAGE - RECHTS VORNE	1
63	10711-E48	END CAP - SHELF - LEFT	MONTURE D'EMBOUT	SCHUTZABDECKUNG SPITZE - ABLAGE - LINKS	1
64	10711-E43	EDGE CAP - SHELF - LEFT REAR	PAC DE BORD	SCHUTZABDECKUNG RAND - ABLAGE - HINTEN LINKS	1
65	10711-E46	EDGE CAP - SHELF - LEFT FRONT	PAC DE BORD	SCHUTZABDECKUNG RAND - ABLAGE - LINKS VORNE	1
66	S13015AE	BURNER ROTISSERIE	BRÛLEUR DE TOURNEBROCHE	OBERER BRENNER	1
68	S21362	SPRING	RESSORT	FEDER	1
70	Y-11990	HEX NUT	ÉCROU	MUTTER	1
71	10696-115	REARBURNER-ORIFICE	ORIFICE DU BRÛLEUR ARRIÈRE	GASDUESE	1
72	S21420	PUSH NUT	POUSSE ECROU	RADKAPPE	2
74	S21084	SCREW - #14 x 3/4	VIS - #14 x 3/4	SCHRAUBE - #14 x 3/4	6
75	10338-400	HANDLE	POIGNÉE	DECKELGRIFF	1
75A	10184-E703C	STRAP - HANDLE	COURROIE - POIGNÉE	GRIFFBLENDE	1
76	S21255	WASHER	RONDELLE	U-SCHEIBE	2
78	10892-15	CASTOR	ROULETTES	DOPPELRAD	2
79	Y-11561	BOLT - 1/4:20 x 1 3/4	BOULON - 1/4:20 X 1 3/4	SCHRAUBE - 1/4:20 x 1 3/4	8
80	Y-11546	SCREW- 1/4-20 X 5/8	VIS - 1/4-20 X 5/8	SCHRAUBE - 1/4:20 x 5/8	8
81	Y-12860	SCREW - 1/4-20 X 1 3/8	VIS - 1/4-20 X 1 3/8	SCHRAUBE - 1/4:20 x 1 3/8	8
82	Y-12673	SHELF - LOCK PIN	ÉTAGÈRE - GOUPILLE DE SERRURE	ARBEITSTISCH - VERRIEGELUNGSSTIFT	2
83	Y-12855	SCREW- 1/4-20 X 3/8	VIS - 1/4-20 X 3/8	SCHRAUBE - 1/4:20 x 3/8	4
84	S15170	AXLE	ESSIEU	RADACHSE	1
85	Y-12865	SCREW- 1/4-20 X 1/2	VIS - 1/4-20 X 1/2	SCHRAUBE - 1/4:20 x 1/2	8
87	Y-11793	NUT- 1/4-20	ECROU - 1/4-20	MUTTER - 1/4-20	10
96	S21125	SCREW - 8 X 1/2	VIS - 8 X 1/2	SCHRAUBE - 8 x 1/2	16
98	S21124	SCREW - 8 X 1/2	VIS - 8 X 1/2	SCHRAUBE - 8 x 1/2	31
98A	Y-12643	SCREW - 8 X 1/2	VIS - 8 X 1/2	SCHRAUBE - 8 x 1/2	12
99	Y-12646	SCREW - SHOULDER 8 X 1/2	VIS - 8 X 1/2	SCHRAUBE - 8 x 1/2	2
104	Y-12835	SCREW - 6-32 X 1/4	VIS - 6-32 X 1/4	SCHRAUBE - 6-32 x 1/4	2
110	23009-98	GRID	GRILLE	GRILLROST	1
111	10390-R81A	SIDE BURNER	BRÛLEUR DE CÔTÉ	GASBRENNER SEITENRECHAUD	1
113	10342-T16	ELECTRODE - SIDE BURNER	ÉLÉCTRODE - BRÛLEUR DE CÔTÉ	HAUPTELEKTRODE SEITENRECHAUD	1
114	23000-254	COVER-SIDE BURNER	COUVERCLE LATÉRAL	GASRECHAUD DECKEL	1
117	23000-271	SHELF-SIDE BURNER	SUPPORT DE BRÛLEUR DE CÔTÉ	GEHAEUSSRE RECHAUD	1
123	S15115	GREASE PAN - DISPOSABLE	CUVETTE A GRAISSE	ALU - TROPFSCHALEN	1
125	Y-12220	BUSHING	DOUILLE	ZWISCHENSTÜCK	1
135	Y-12119	BUSHING	DOUILLE	ZWISCHENSTÜCK	1
136	10184-E43	ROTISSERIE SHIELD	BOUCLIER DE ROTISSERIE	HALTER DREHSPIESS RECHTS	1
137	10184-E42	ROTISSERIE BRACKET	SUPPORT	MOTORHALTERUNG	1
138	10184-E44	ROTISSERIE SHIELD	BOUCLIER DE ROTISSERIE	HALTER DREHSPIESS LINKS	1
139	S21061	WING NUT	ECROU PAPILLON	FLÜGELMUTTER 10-24	2
140	Y-29306	BOLT - 10-24 x 5/8	BOULON - 10-24 x 5/8	SCHRAUBE - 10-24 x 5/8	2
141	S15271	HANDLE	POIGNEE	GRIFF	1
142	S15270	BALANCER	CONTREPOIS	GEWICHT	1
143	S15263	BUSHING	COL	BUECHSE	1
144	S15287	4 PRONG FORKS	FOURCHETTE A 4 FOURCHON	VERZINKTE FLEISCHGABEL	1
145	S15257	SPIT ROD	BROCHETTE	BRATSPIESS	1
146	S15245	MOTOR	MOTEUR	GLEICHSTROMMOTOR	1
147	S15299	WASHER	RONDELLE	UNTERLAGSSCHEIBE	1
154	Y-11795	LOCK NUT- 1/4-20	ECROU - 1/4-20	MUTTER - 1/4-20	4

