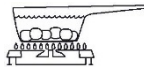


# KÖENIG

## Montageanleitung / manuel de montage

**COMPACT PRO 220**  
**08185**



**COMPACT PRO 240**  
**08176**



[www.koenigworld.com](http://www.koenigworld.com)

Kundendienst / Service après-vente / servizio clienti

**DKB Household Switzerland AG**

Eggbühlstrasse 28, Postfach CH-8052 Zürich

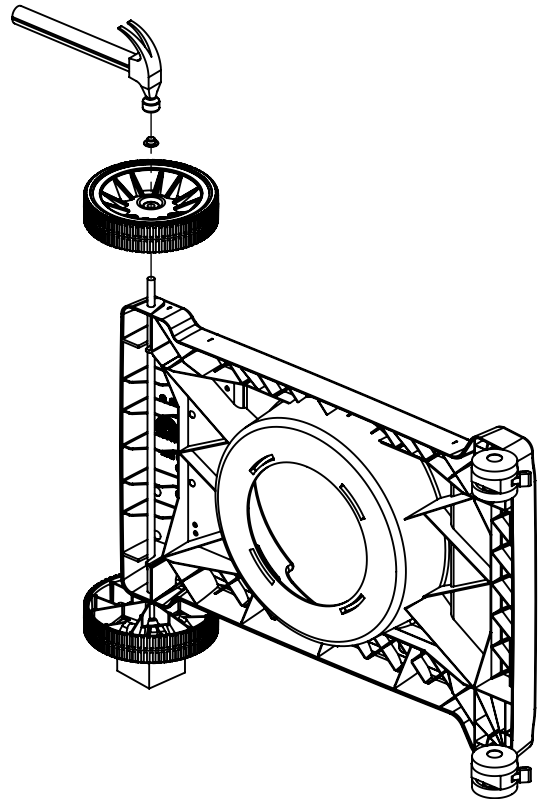
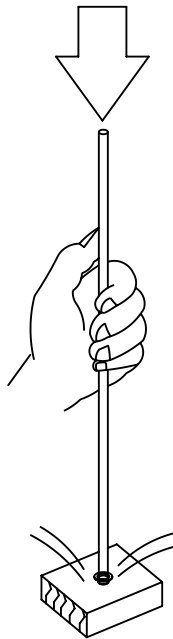
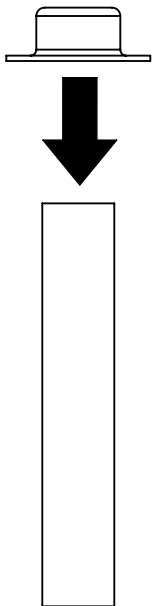
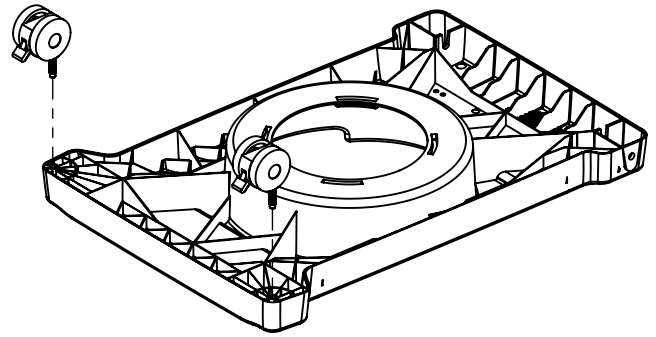
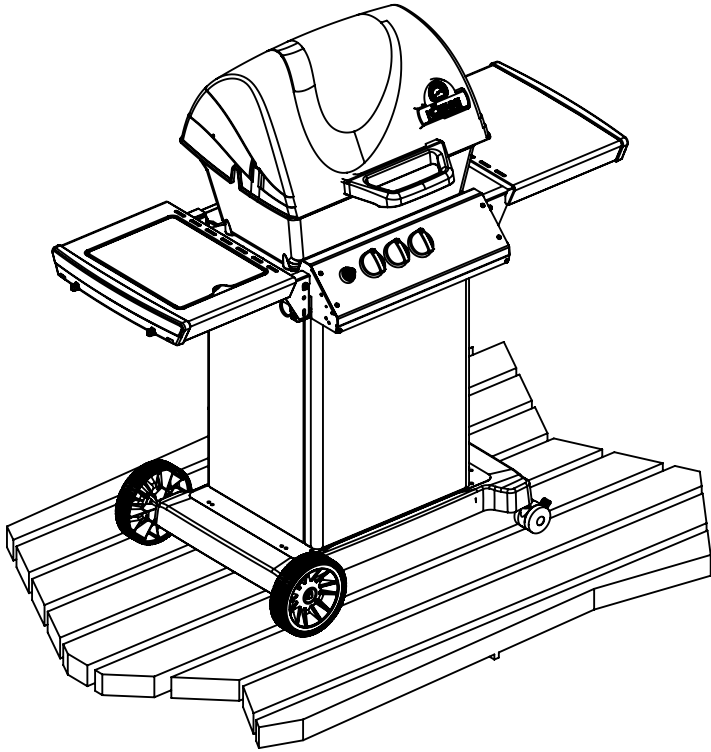
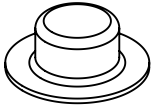
Tel. 043 266 16 00 - Fax 043 266 16 10

Mail: [servicecenter@dkbrands.com](mailto:servicecenter@dkbrands.com)

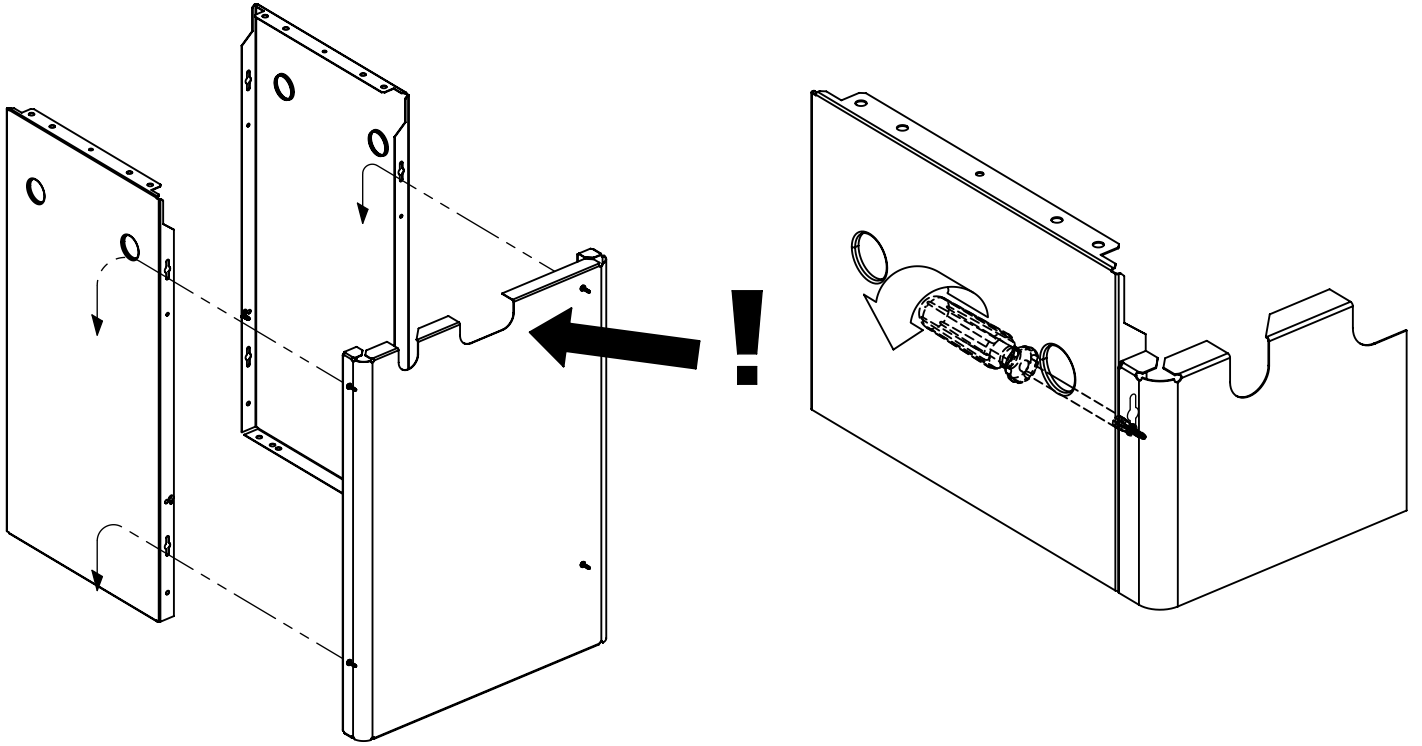


1

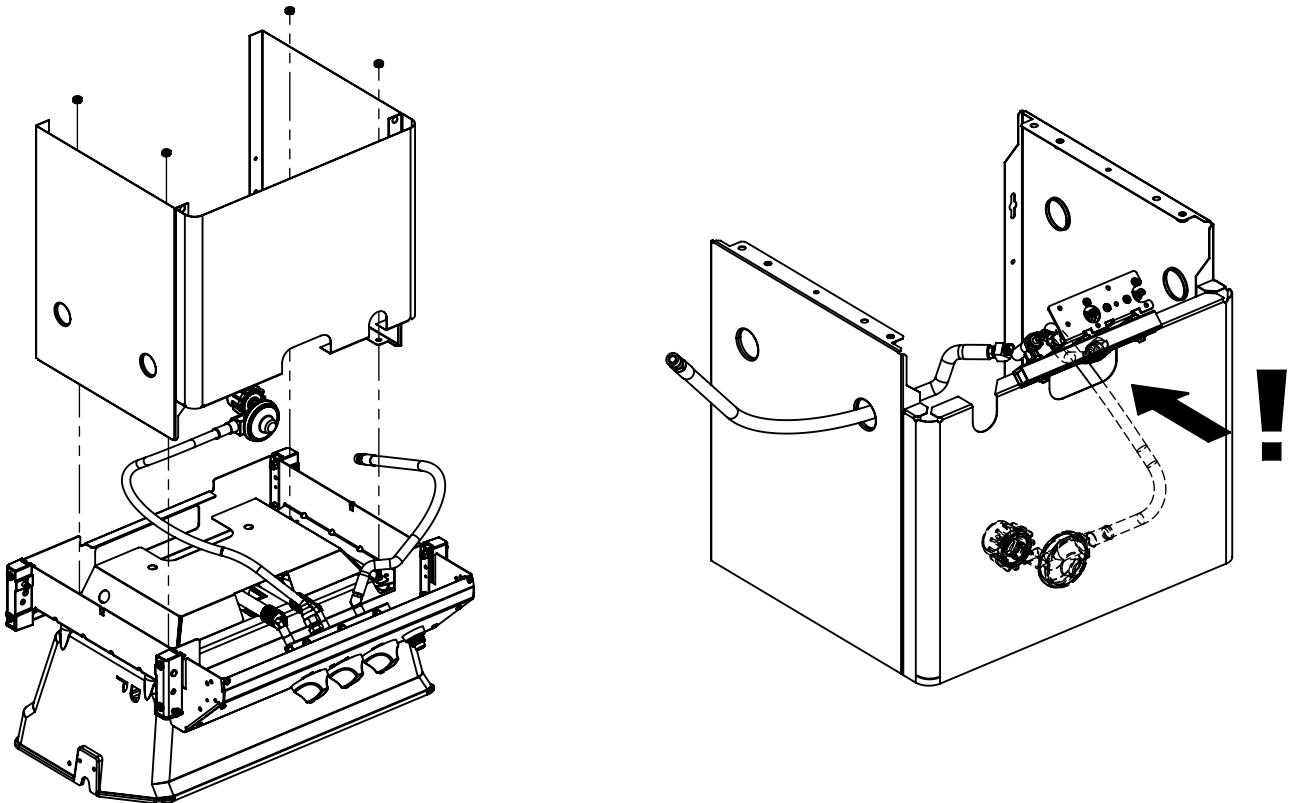
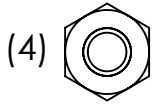
(2)



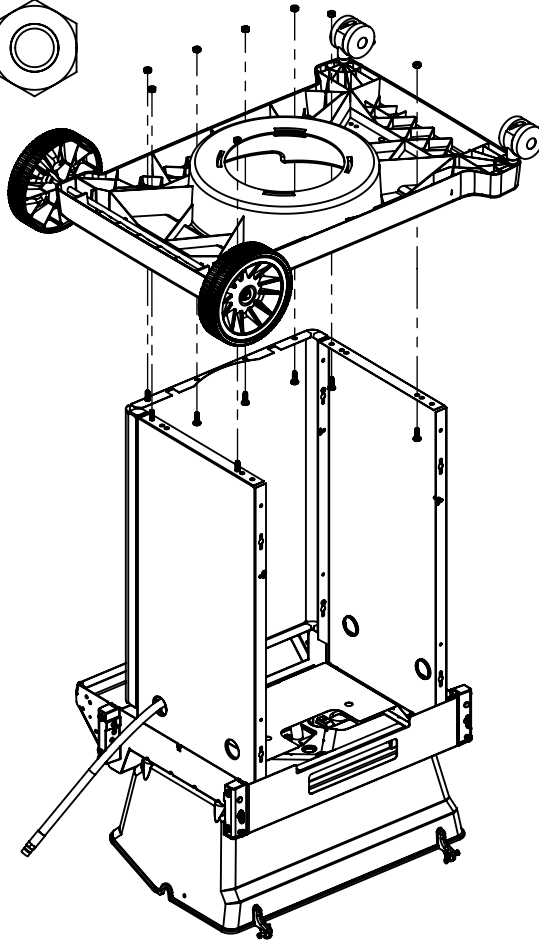
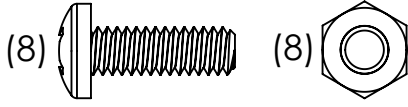
2



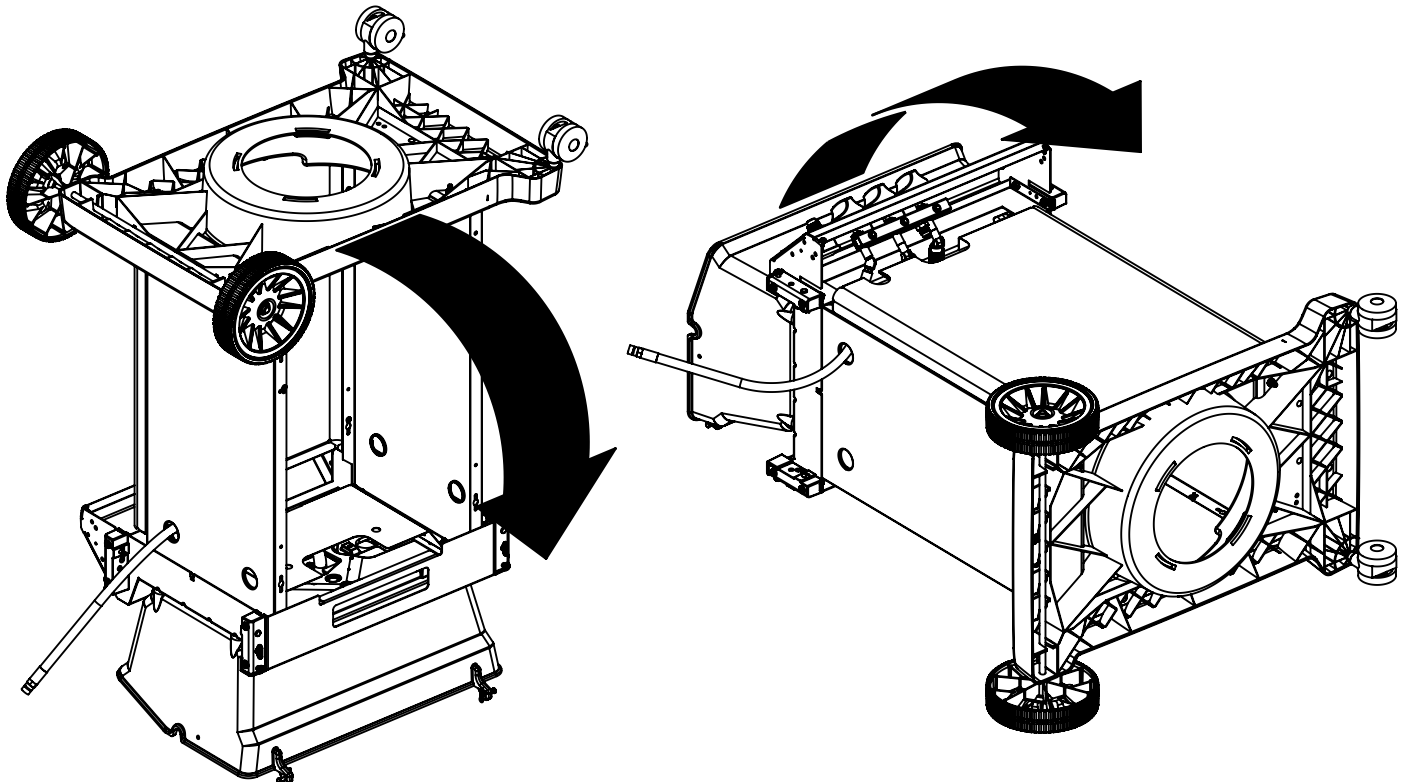
3



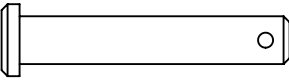
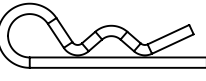
4

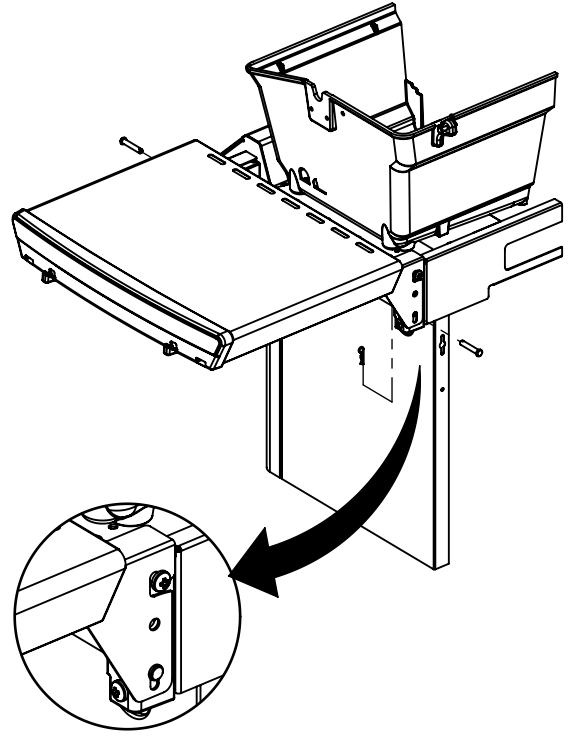
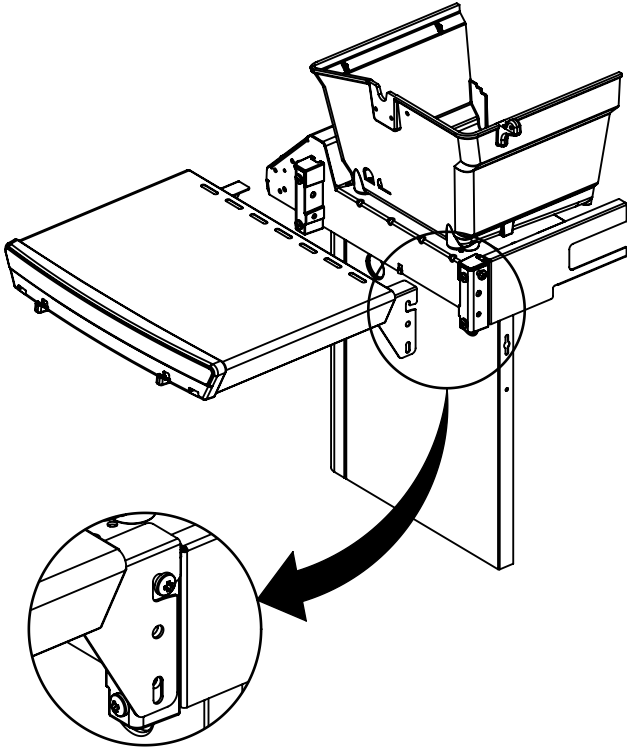


5

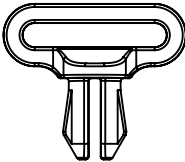


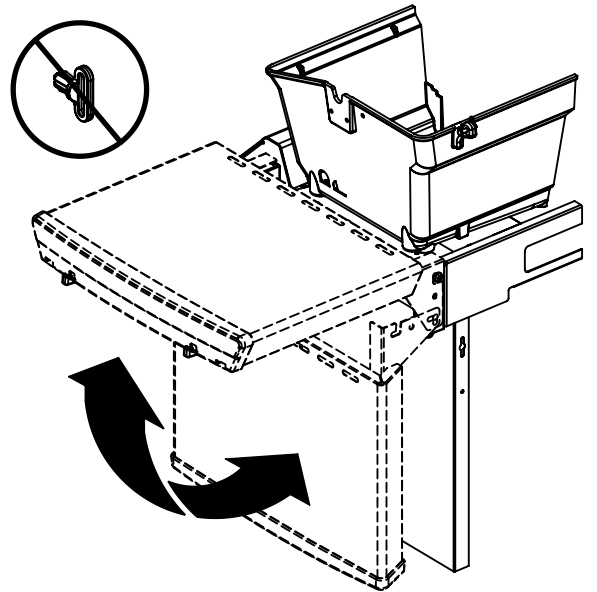
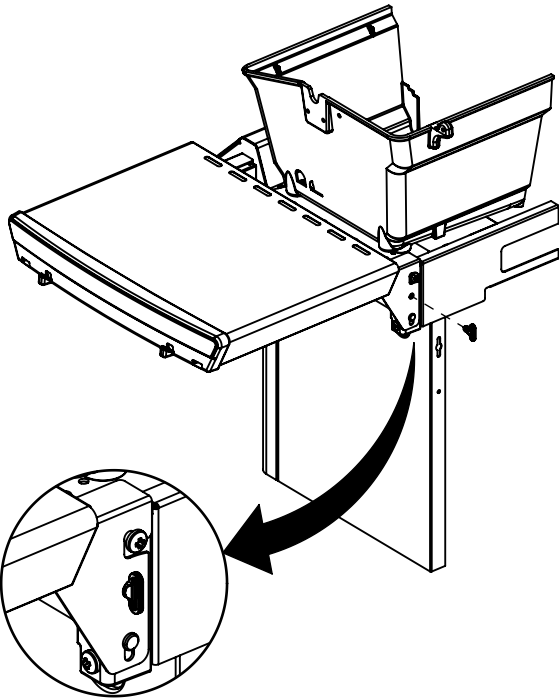
6

(2)  (2) 



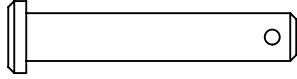
7

(1) 

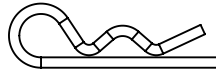


8

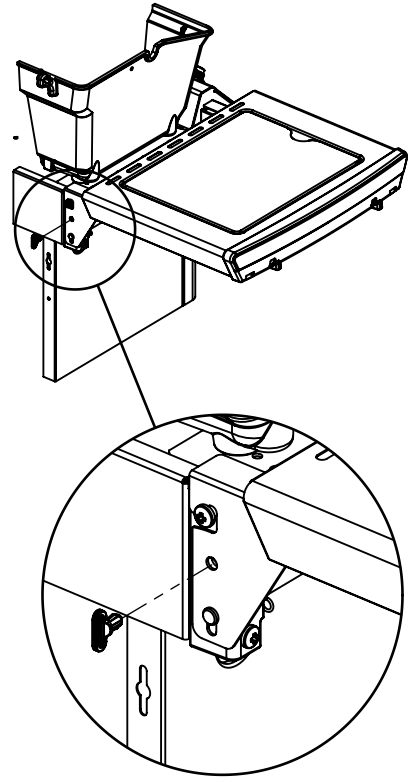
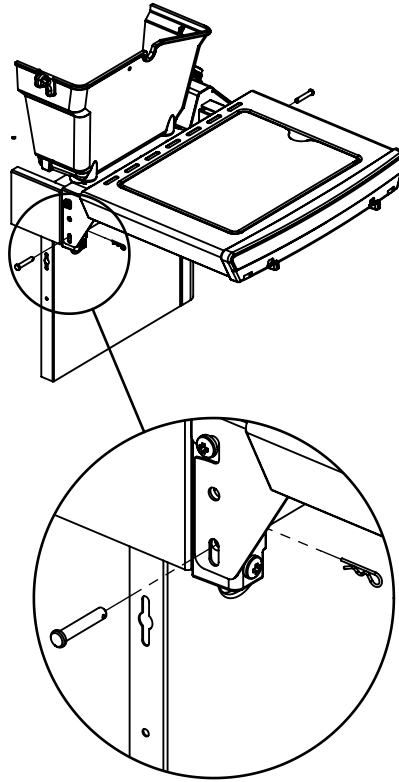
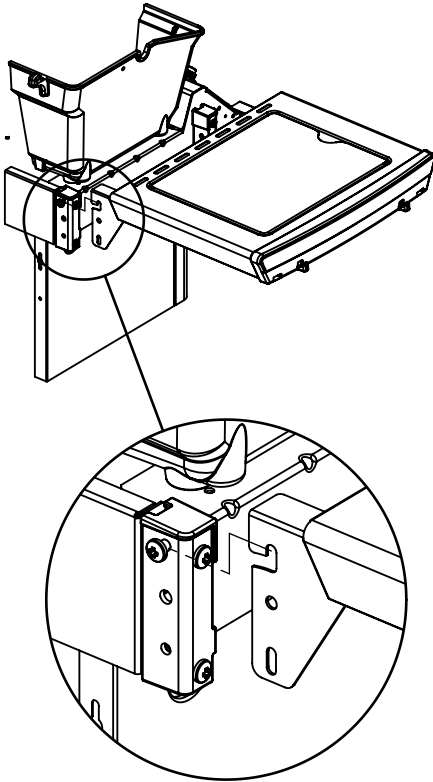
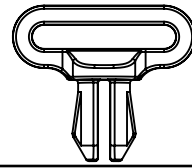
(2)



(2)

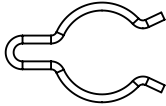


(1)

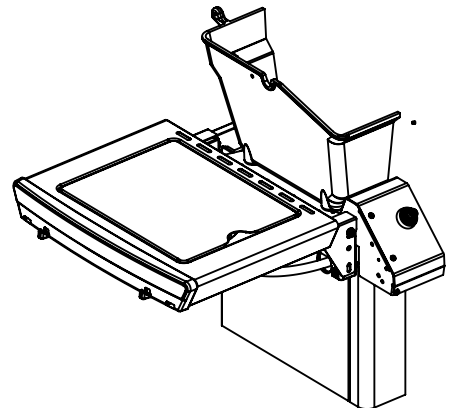
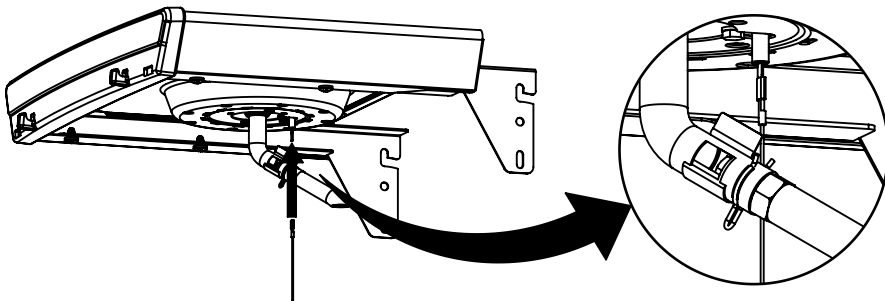
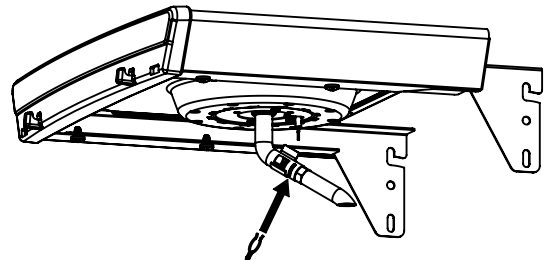
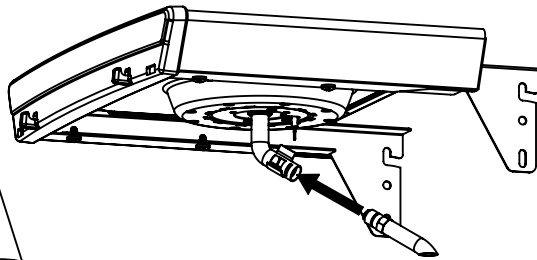
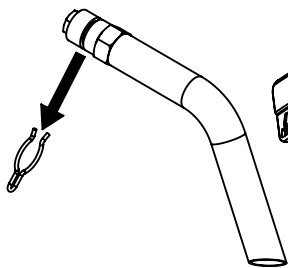


9

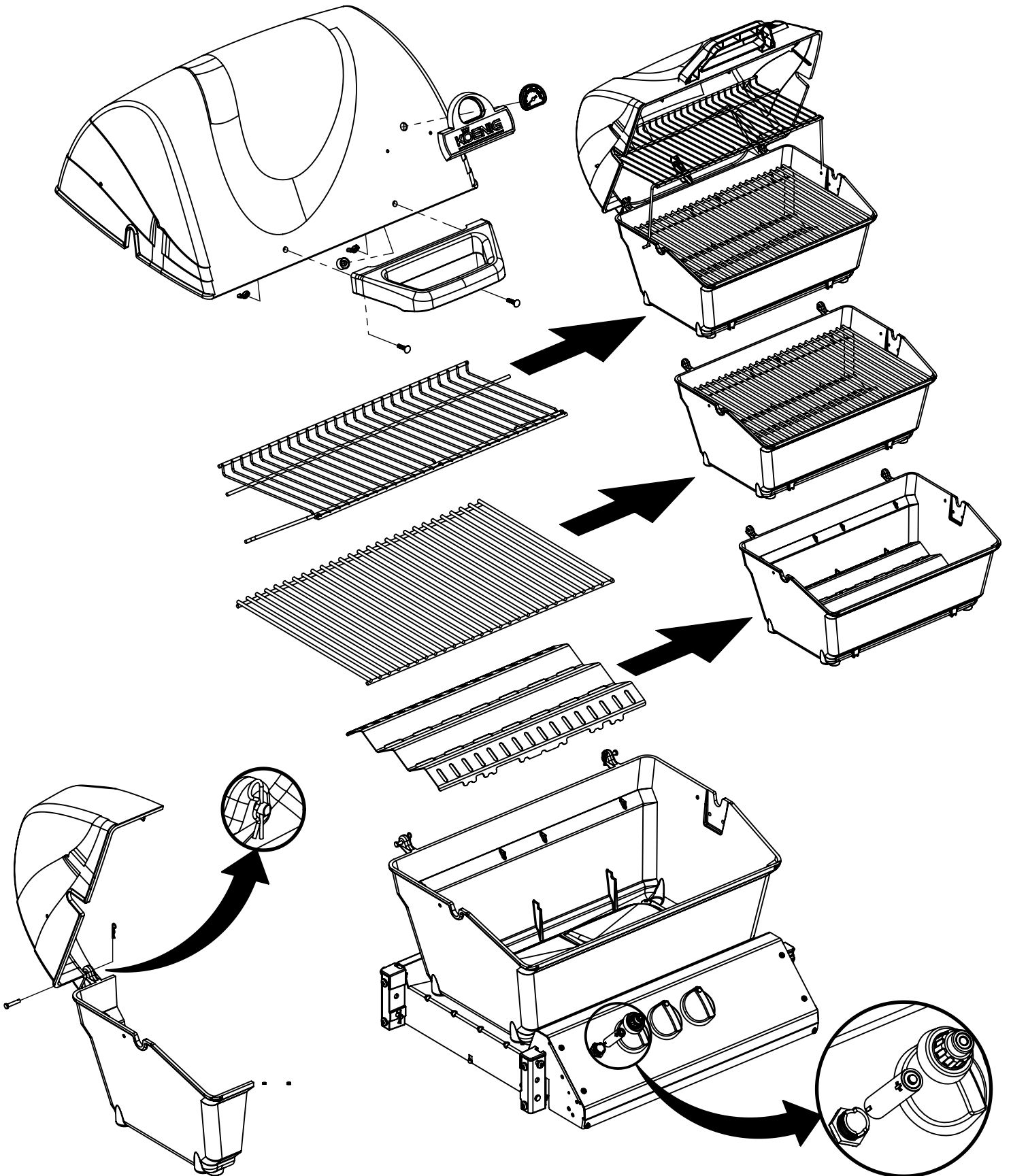
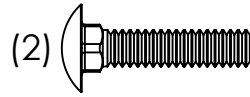
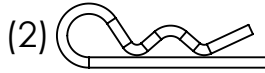
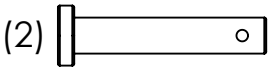
(1)



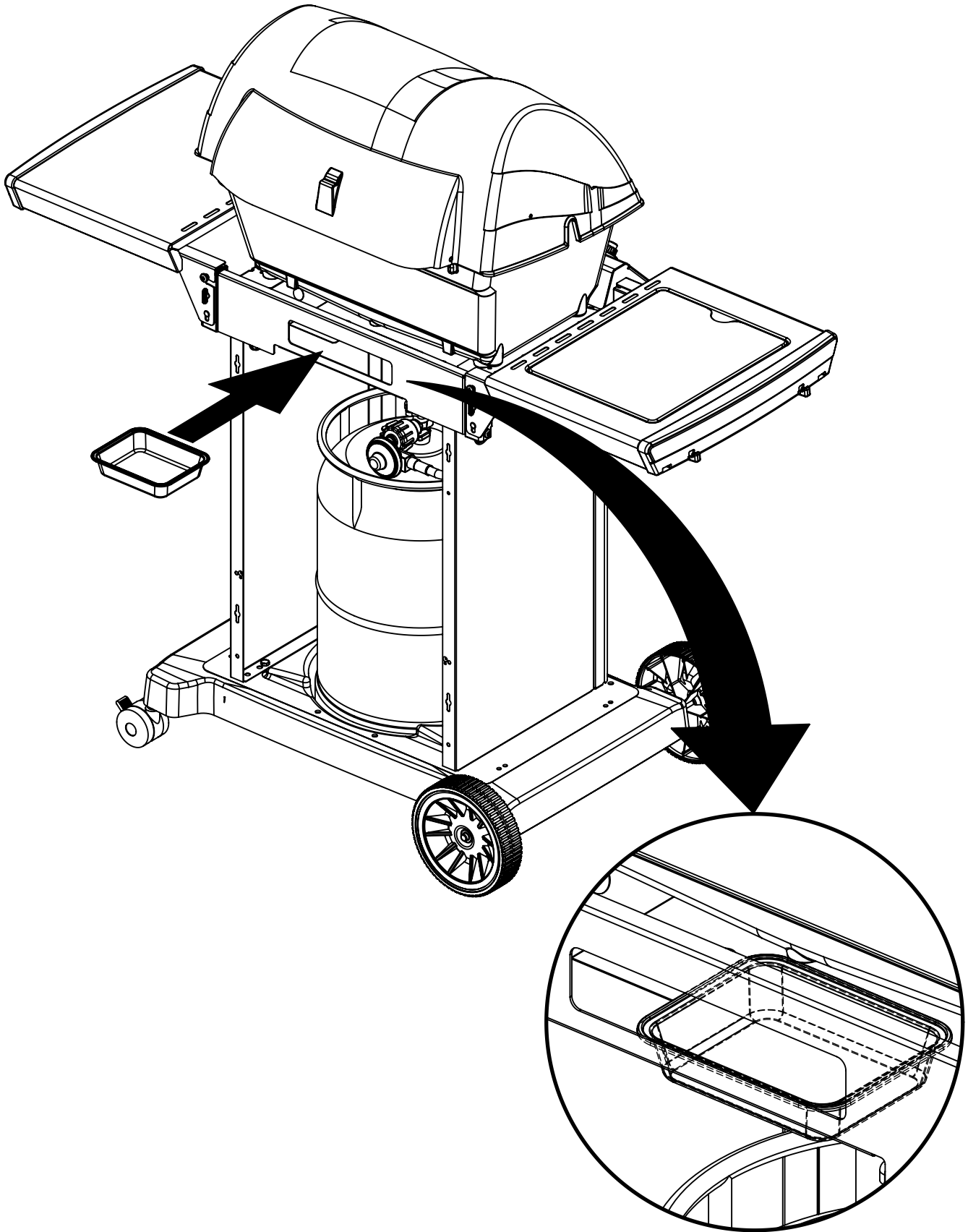
08176 COMPACT PRO 240



10







## PARTS LIST / LISTE DES PIECES

KEY #	ITEM #	DESCRIPTION	DESCRIPTION	BESCHREIBUNG	08176	08185
1	34120192	CASTING BOTTOM	FOND DU FOYER	GRILLKAMMER	1	1
2	34110293H	CASTING TOP	COUVERCLE DU GRIL	DECKEL	1	1
3	10081-K50	NAMEPLATE	PLAQUE D'IDENTIFICATION	NAMENSSCHILD	1	1
4	S21061	WING NUT - 10-24	ECROU - 10-24	FLÜGELMUTTER - 10-24	2	2
5	10571-5	HEAT INDICATOR	INDICATEUR DE CHALEUR	TEMPERATURMESSER	1	1
6	32300112	HINGE PIN	GOUPILLE DE CHARNIÈRE	SCHARNIERSTIFT	2	2
6A	10240-15	HINGE PIN	GOUPILLE DE CHARNIÈRE	SCHARNIERSTIFT	4	4
7	S21233	HITCH PIN CLIP	ATTACHE DE CHEVILLE	SPLINT	6	6
9	04160108	GRID - PORCELAIN	GRILLE	GRILLROST	1	1
10	10222-T225	FLAV-R-WAVE	FLAV-R-WAVE	FLAV-R-WAVE	1	1
11	38110174	GRID - WARMING RACK	GRILLE	WARMHALTEROST	1	1
15	10390-T301	BURNER ASSY	ENSEMBLE DE BRULEUR	HAUPTBRENNER	1	1
17	10342-244	ELECTRONIC IGNITOR	ALLUMAGE ÉLECTRONIQUE	SCHALTER ZÜNDER ELEKTRONISCH	•	1
	10342-245	ELECTRONIC IGNITOR	ALLUMAGE ÉLECTRONIQUE	SCHALTER ZÜNDER ELEKTRONISCH	1	•
18	10342-T301	ELECTRODE	ELECTRODE	HAUPTELEKTRODE	1	1
21	10440-E30E	CONTROL ASSEMBLY	SOUPAPE	VERTEILEINHEIT	•	1
	10442-E32E	CONTROL ASSEMBLY	SOUPAPE	VERTEILEINHEIT	1	•
21A.	S13467-079	HOSE-SIDE BURNER	TUYAU DU BRÛLEUR LATÉRAL	SCHLAUCH FUER SEITENBRENNER RECHAUD	1	•
21B.	Y-11230	COTTER PIN	ATTACHE DE CHEVILLE	VERBINDUNGSCLIP	1	•
22	10111-24CH2	HOSE & REGULATOR	TUYAU ET REGULATEUR	SCHLAUCH/REGLER	1	1
23	10472-K37	CONTROL KNOB	BOUTON DE CONTROLE	DREHSCHALTER	3	2
31	10194-E445KO	CONTROL COVER	PANNEAU DE CONTROLE	KONSOLE	•	1
	10194-E465KO	CONTROL COVER	PANNEAU DE CONTROLE	KONSOLE	1	•
33	10184-R78	RADIATION SHIELD	ÉCRAN DE CHALEUR	HITZESCHILD	1	1
35	10184-E401	SUPPORT-CASTING-LEFT	SUPPORT GAUCHE DU FOYER	HALTERUNG FÜR GRILLKAMMER - LI	1	1
36	10184-E411	SUPPORT-CASTING-RIGHT	SUPPORT DROIT DU FOYER	HALTERUNG FÜR GRILLKAMMER - RE	1	1
37	10184-E481	SUPPORT-SIDE SHELF-LEFT	SUPPORT TABLETTE DE GAUCHE	HALTERUNG FÜR ARBEITSTISCH - LI	2	2
37A	10184-E62	SUPPORT-SIDE SHELF-LEFT	SUPPORT TABLETTE DE GAUCHE	HALTERUNG FÜR ARBEITSTISCH - LI	2	2
38	10184-E491	SUPPORT-SIDE SHELF-RIGHT	SUPPORT TABLETTE DE DROIT	HALTERUNG FÜR ARBEITSTISCH - RE	2	2
38A	10184-E63	SUPPORT-SIDE SHELF-RIGHT	SUPPORT TABLETTE DE DROIT	HALTERUNG FÜR ARBEITSTISCH - RE	2	2
39	10956-E461	BRACE-REAR	SUPPORT ARRIERE	HINTERE RAHMENSTÜTZE	1	1
40	10958-E70	BASE	TABLETTE INFERIEURE	BODENSCHALE	1	1
41	10956-E431	BRACE-FRONT	SUPPORT AVANT	VORDERE RAHMENSTUETZE	1	1
42	10958-E682	FRONT PANEL	PANNEAU AVANT	BLECHABDECKUNG VORNE	1	1
43	10958-E562	SIDE PANEL	PANNEAU LATERALE	BLECHABDECKUNG SEITLICH	2	2
50	10711-E112	SHELF	PLANCHETTE LATERALE – DROIT	SEITL. ARBEITSTISCH RECHTS	1	1
51	10711-E112	SHELF	PLANCHETTE LATERALE – DROIT	SEITL. ARBEITSTISCH RECHTS	•	1
	10711-E132	SHELF-SIDEBURNER	PLANCHETTE – BRÛLEUR DE CÔTÉ	SEITL. ARBEITSTISCH LINKS	1	•
56	10892-7G	WHEEL	ROUE	RAD	2	2
60	10711-E50	END CAP - SHELF	MONTURE D'EMBOUT	SCHUTZABDECKUNG SPITZE - ABLAGE	2	2
73	S21420	PUSH NUT	POUSSE ECROU	RADKAPPE	2	2
74	32500179	BOLT - 10-24 X 3/4	BOULON - 10-24 X 3/4	BOLZEN - 10-24 X 3/4	2	2
75	30230228	HANDLE	POIGNÉE	DECKELGRIFF	1	1
78	10892-13	CASTOR	ROULETTES	DOPPELRAD	2	2
79	Y-11561	BOLT – 1/4:20 x 1 3/4	BOULON - 1/4:20 X 1 3/4	SCHRAUBE - 1/4:20 x 1 3/4	8	8
80	Y-11546	SCREW- 1/4-20 X 5/8	VIS – 1/4-20 X 5/8	SCHRAUBE - 1/4:20 x 5/8	4	4
81	Y-12860	SCREW – 1/4-20 X 1 3/8	VIS – 1/4-20 X 1 3/8	SCHRAUBE - 1/4:20 x 1 3/8	4	4
82	Y-12673	SHELF - LOCK PIN	ÉTAGÈRE - GOUPILLE DE SERRURE	ARBEITSTISCH - VERRIEGELUNGSSTIFT	2	2
83	Y-12310	BOLT- 1/4-20 X 3/4	BOULON - 1/4:20 X 3/4	SCHRAUBE - 1/4:20 x 3/4	8	8
84	S15170	AXLE	ESSIEU	RADACHSE	1	1
85	Y-12855	BOLT- 1/4-20 X 3/8	BOULON – 1/4-20 X 3/8	SCHRAUBE - 1/4:20 x 3/8	8	8
87	Y-11793	NUT- 1/4-20	ECROU – 1/4-20	MUTTER - 1/4-20	20	20
98	S21124	SCREW – 8 X 1/2	VIS - 8 X 1/2	SCHRAUBE - 8 x 1/2	20	18
99	Y-12646	SCREW – SHOULDER 8 X 1/2	VIS - 8 X 1/2	SCHRAUBE - 8 x 1/2	2	•
106	Y-12835	SCREW – 6-32 X 1/4	VIS – 6-32 X 1/4	SCHRAUBE - 6-32 x 1/4	2	•
109	S21136	SCREW - 8-32 X 3/8	VIS - 8-32 X 3/8	SCHRAUBE - 8-32 X 3/8	1	1
110	63139-981	GRID	GRILLE	GRILLROST	1	•
111	10390-E10	SIDE BURNER	BRÛLEUR DE CÔTÉ	GASBRENNER SEITENRECHAUD	1	•
113	10342-T14	ELECTRODE – SIDE BURNER	ÉLÈCTRODE – BRÛLEUR DE CÔTÉ	HAUPTELEKTRODE SEITENRECHAUD	1	•
114	53000-252	COVER-SIDE BURNER	COUVERCLE LATÉRAL	GASRECHAUD DECKEL	1	•
117	53004-271	SHELF-SIDE BURNER	SUPPORT DE BRÛLEUR DE CÔTÉ	GEHAEUSSE RECHAUD	1	•
123	S15115	GREASE PAN - DISPOSABLE	CUVETTE A GRAISSE	ALU - TROPFSCHALEN	1	1

