

# KÖENIG



**SOVEREIGN**  
08143

**FRC**  
AROMASYSTEM

---

**KOENIG APPARATE AG**

[www.koenig-ag.ch](http://www.koenig-ag.ch)

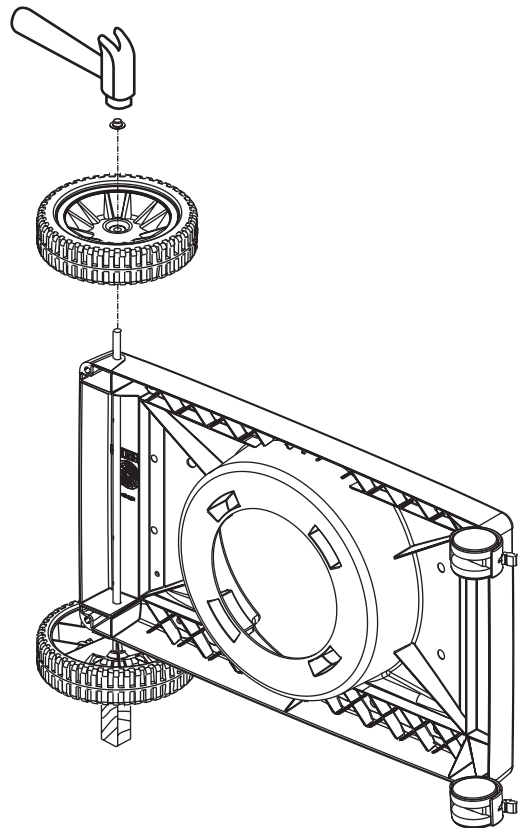
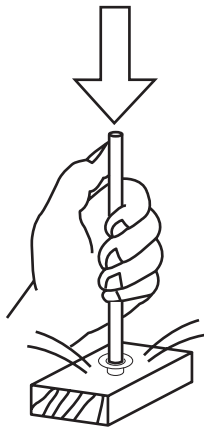
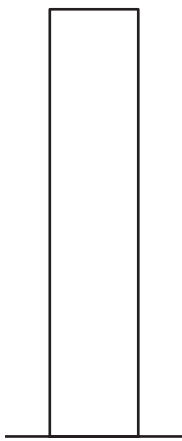
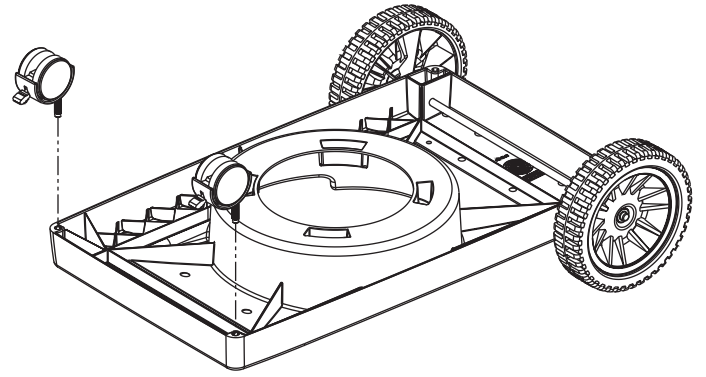
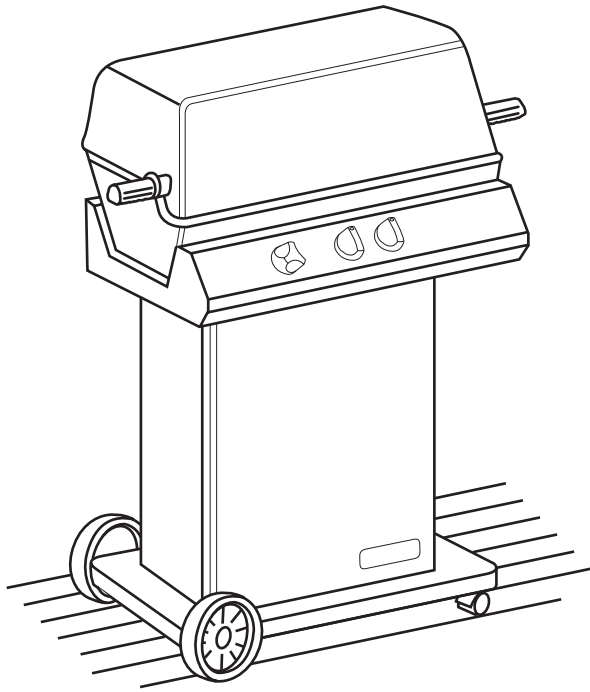
8052 Zürich

Tel. 043 266 16 16 (Service)

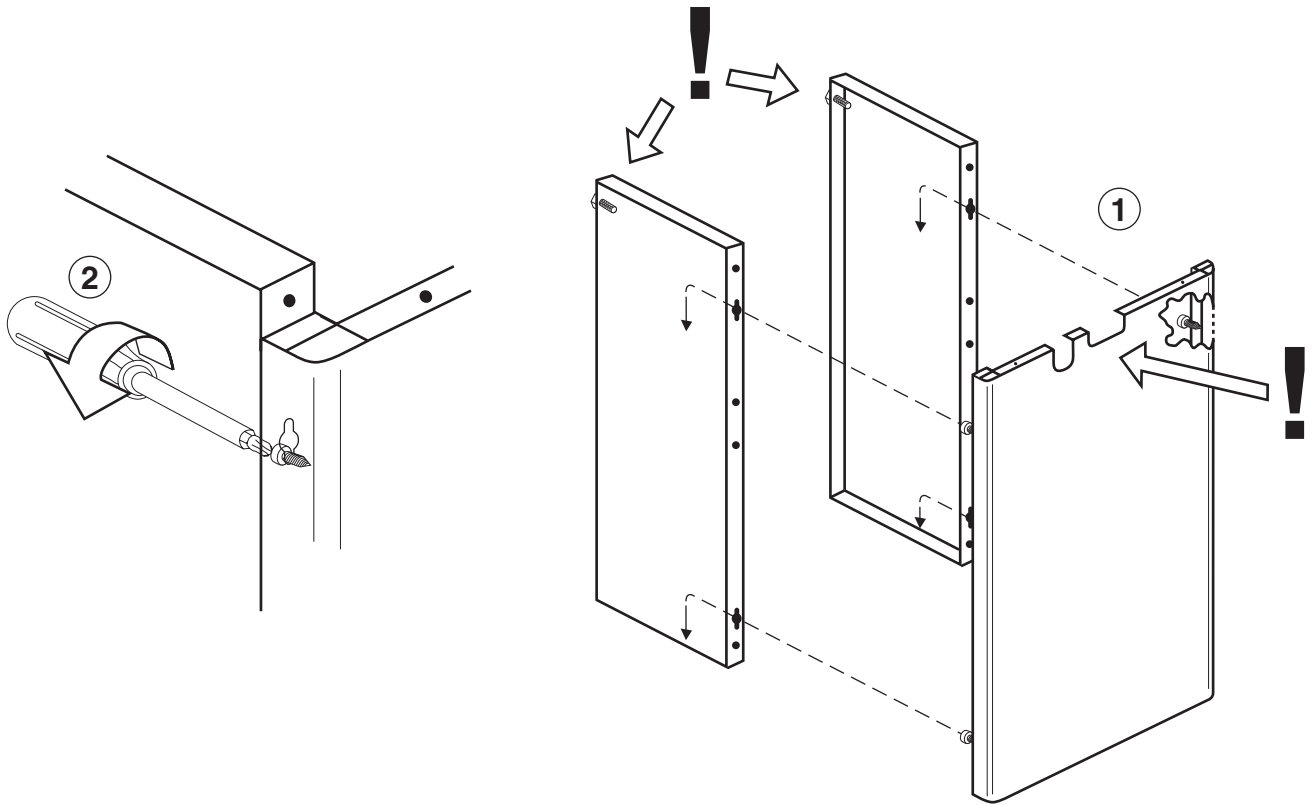
10084-K64KO REV H 02/05

1


(2)

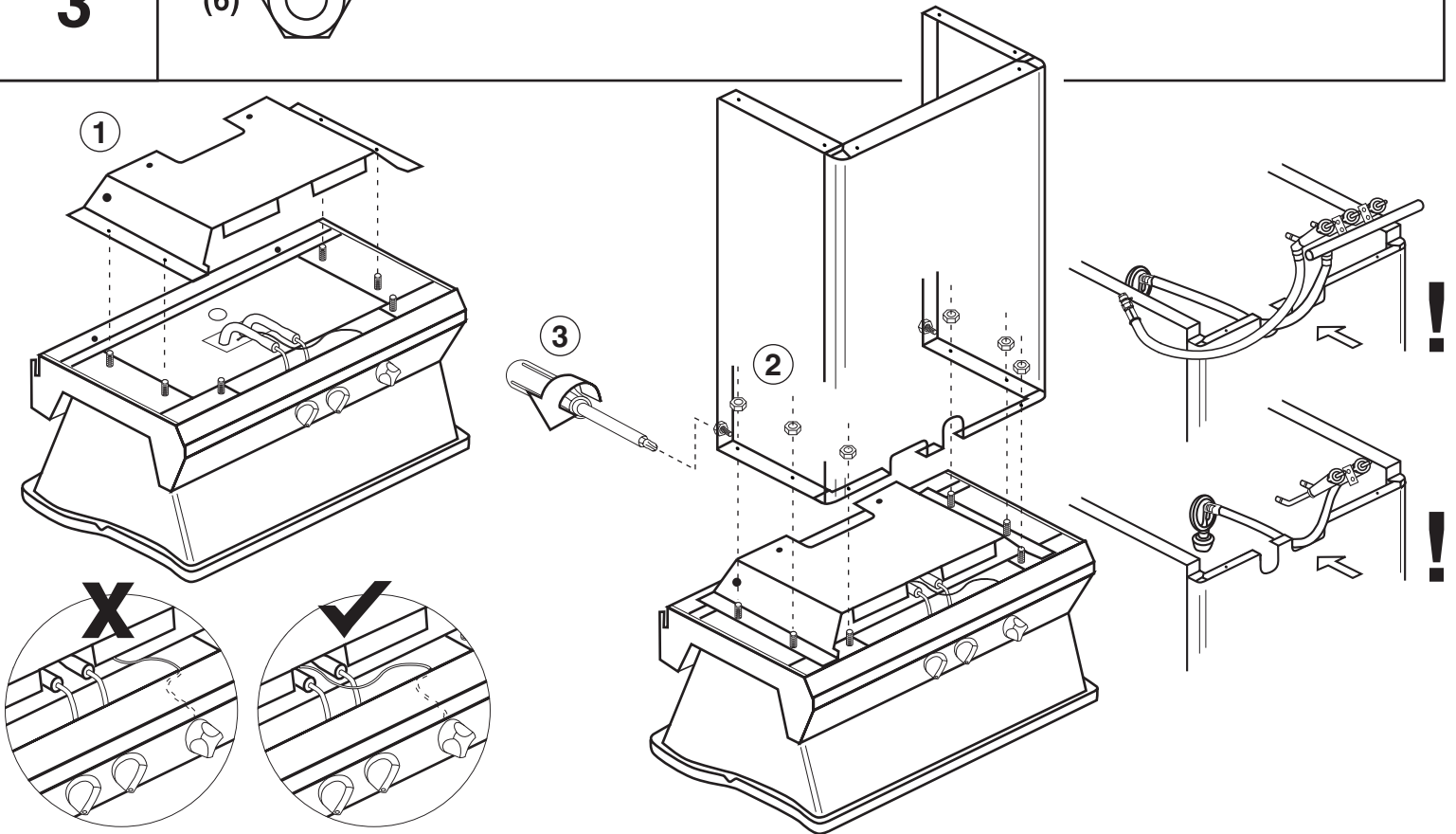


2



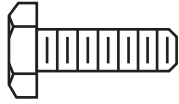
3

(6) 

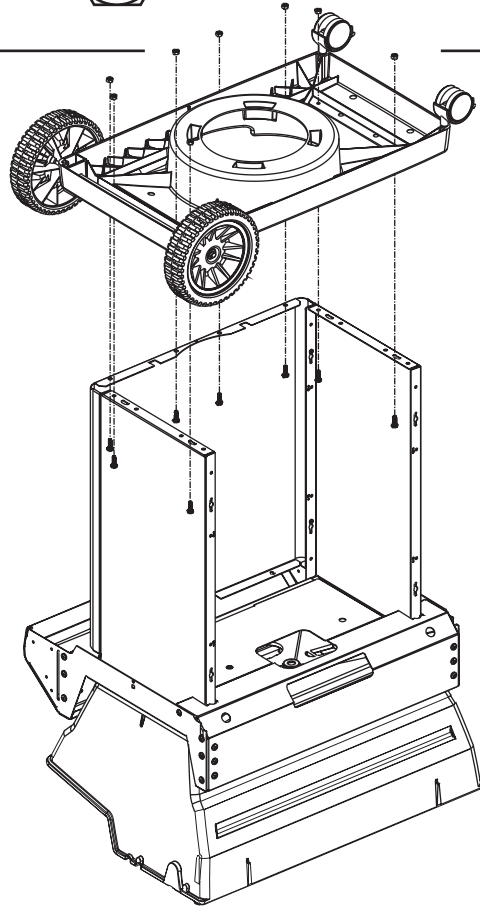


4

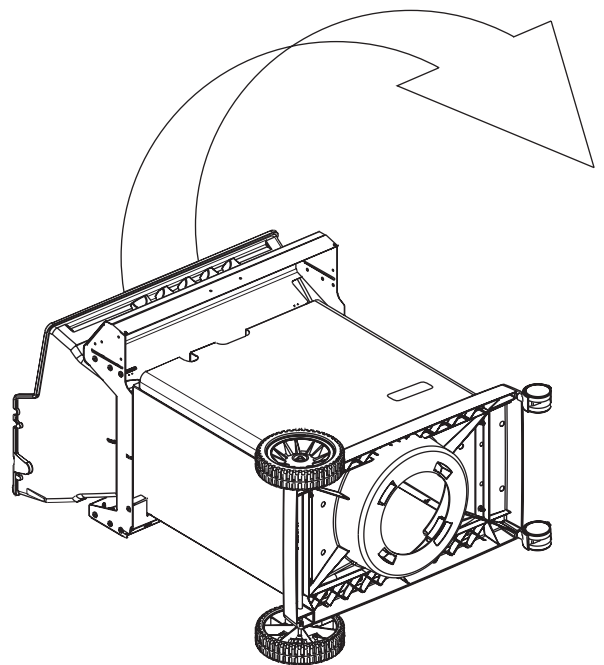
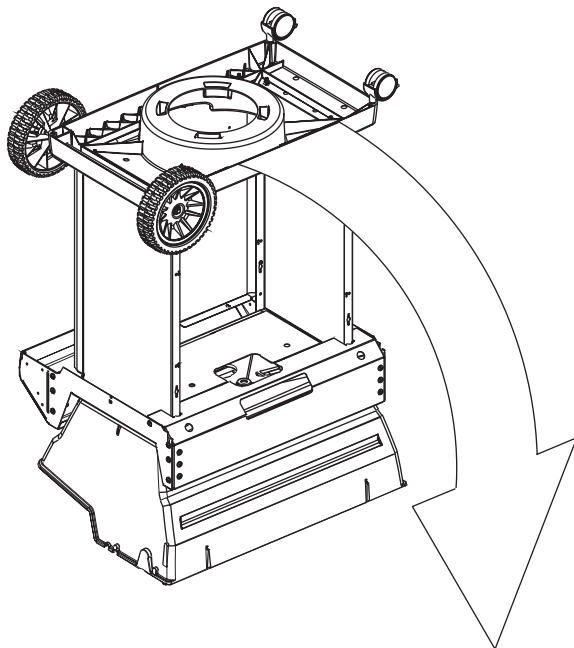
(8)



(8)

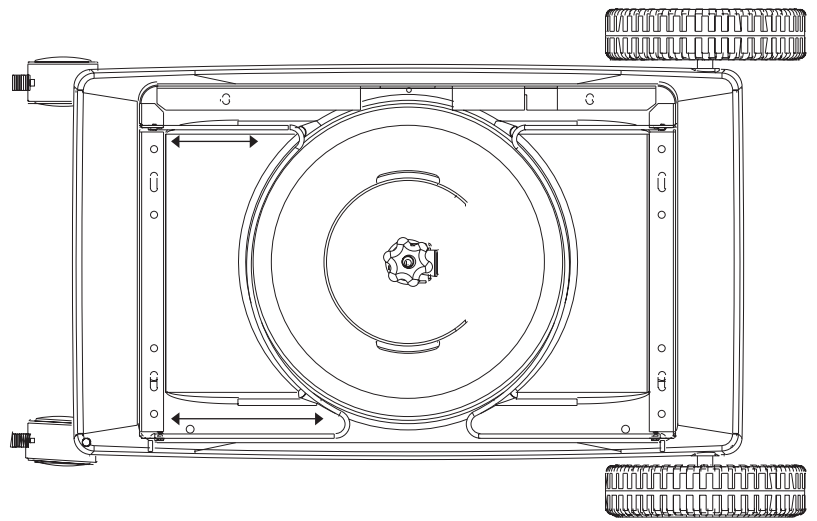
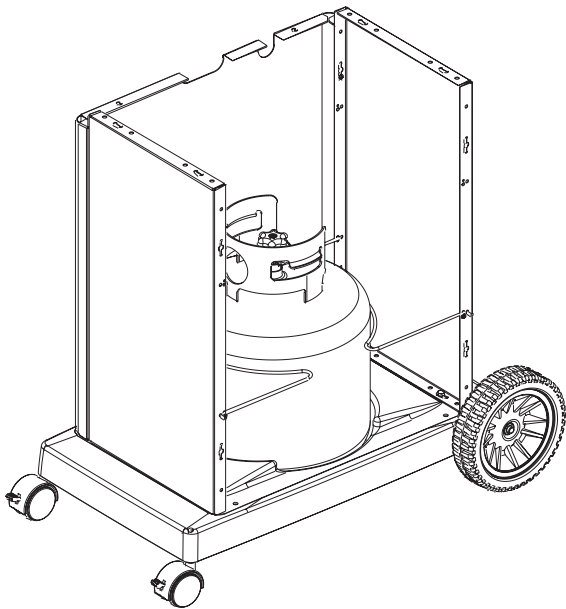
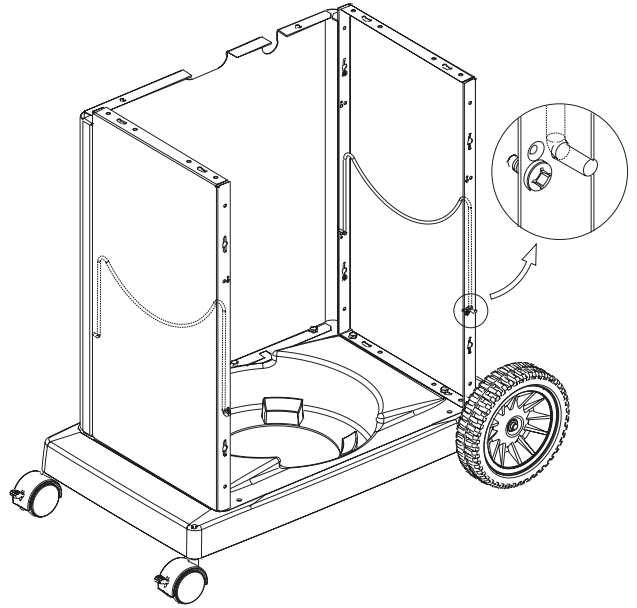
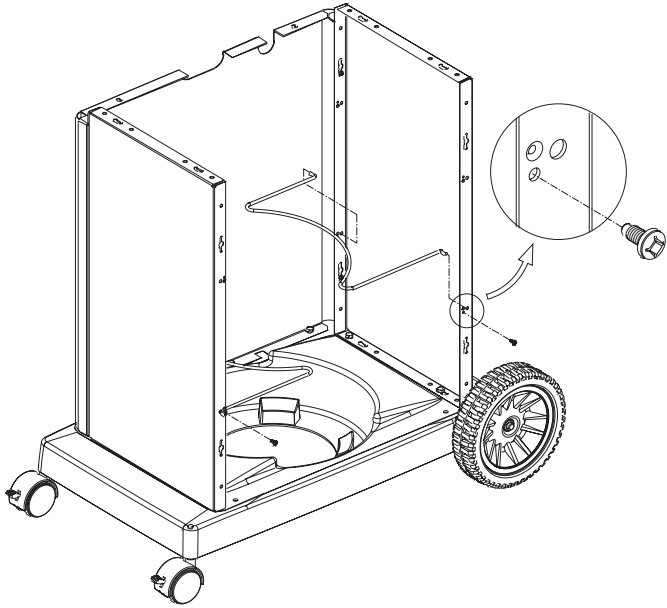


5



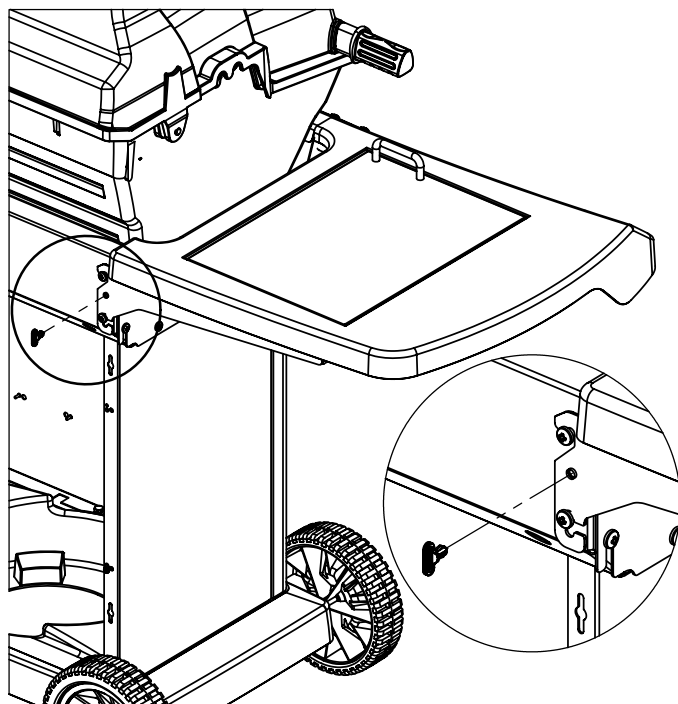
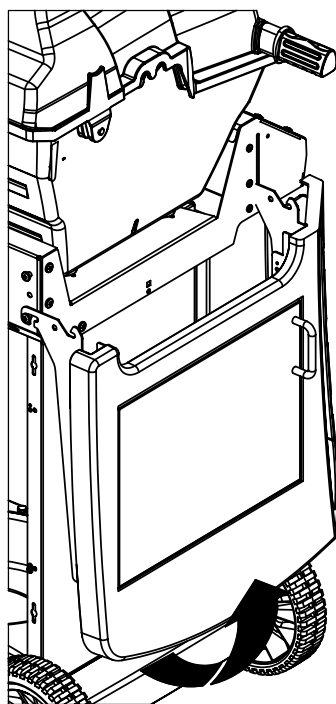
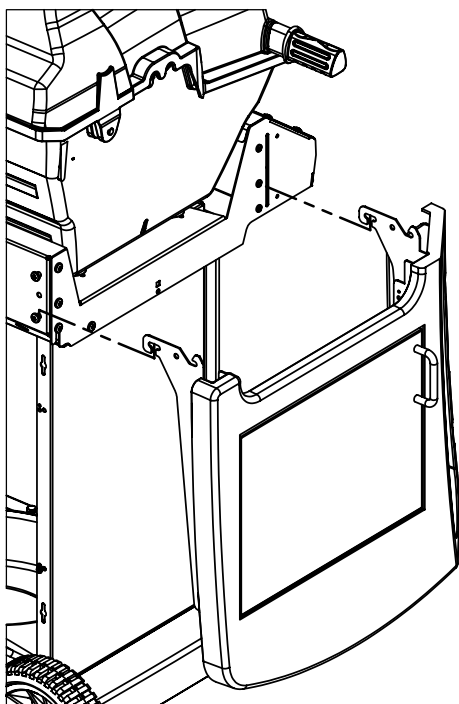
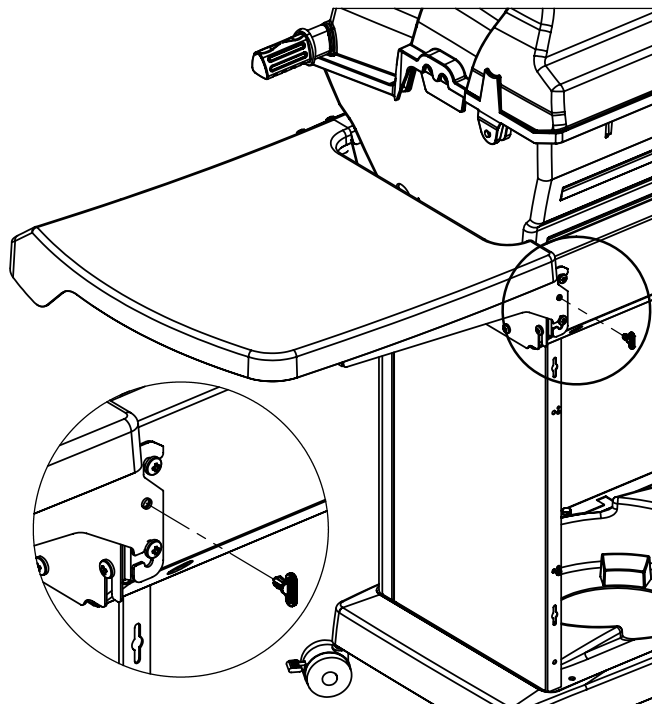
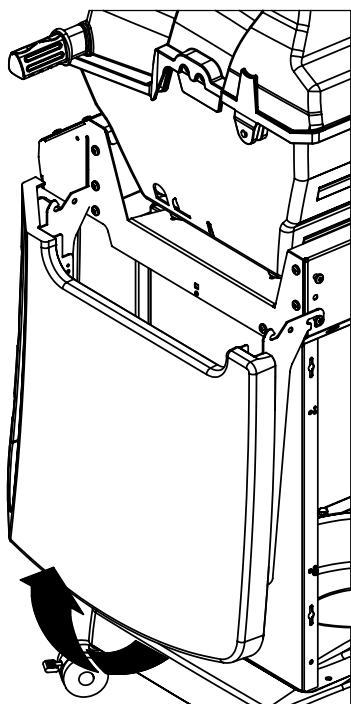
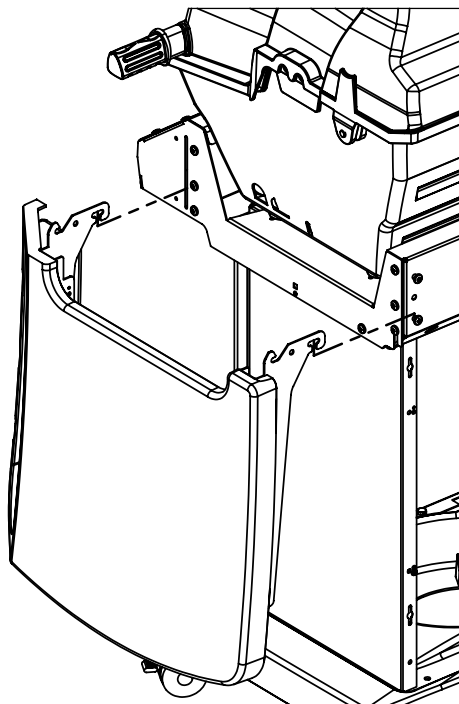
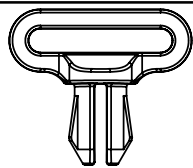
6

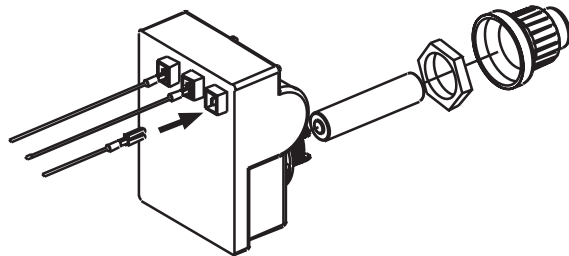
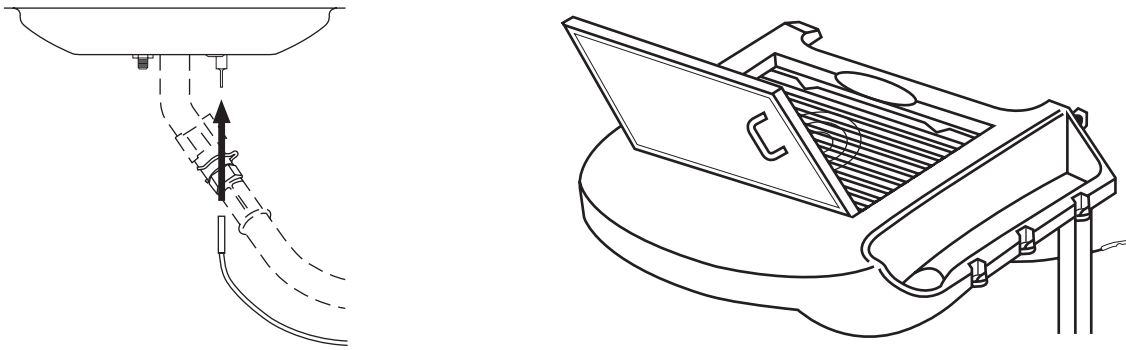
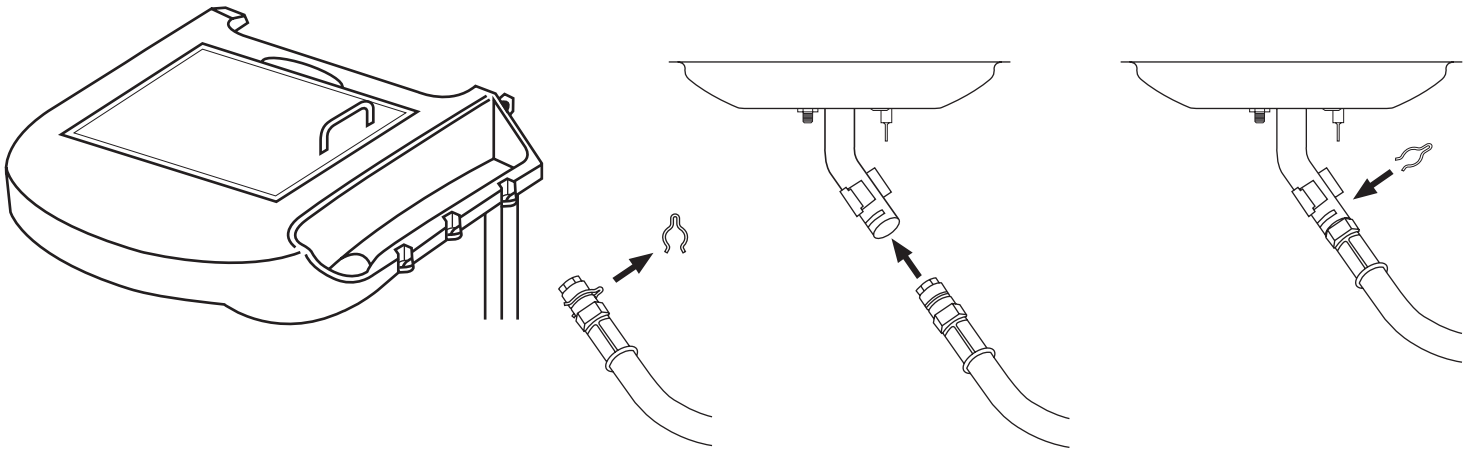
(2) 



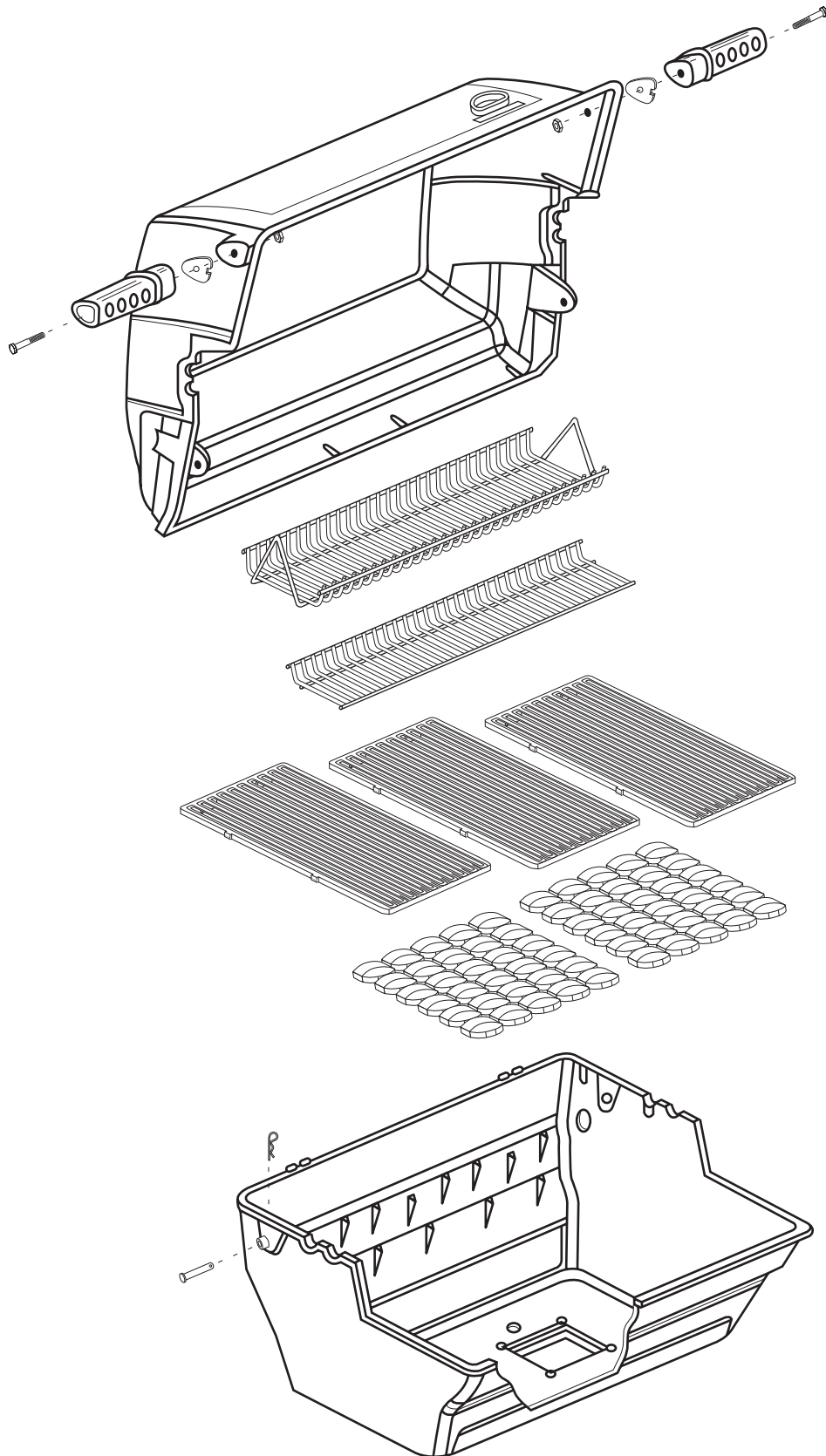
7

(2)



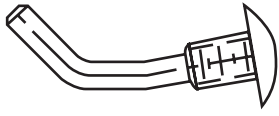


8

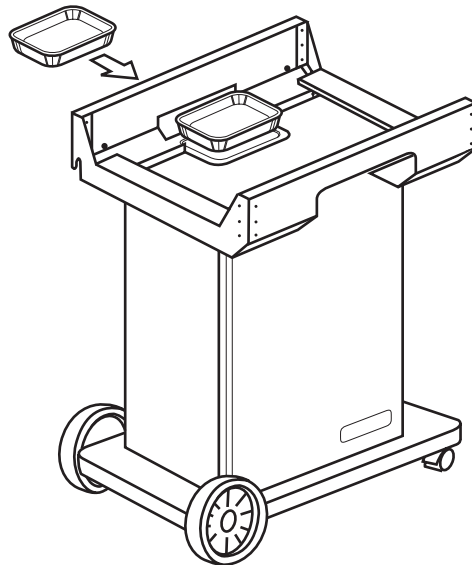
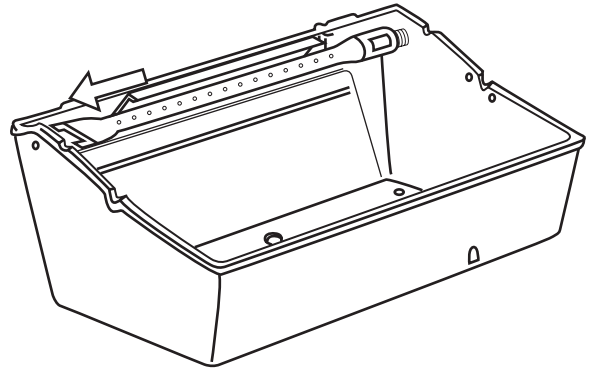
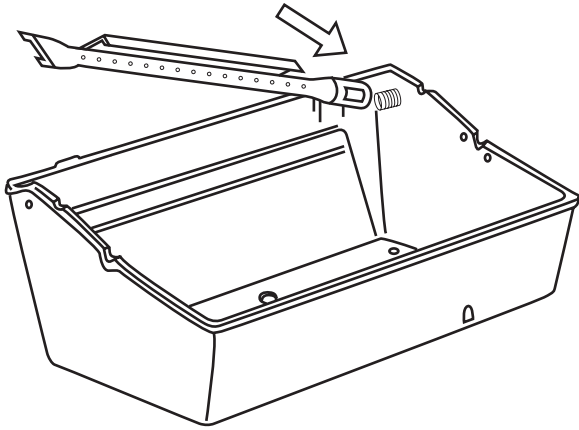
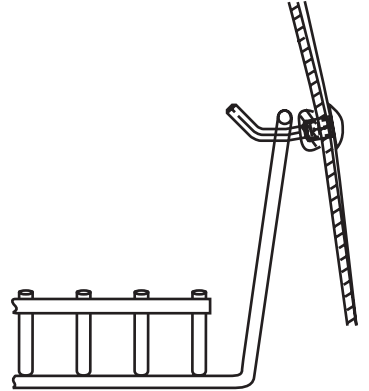
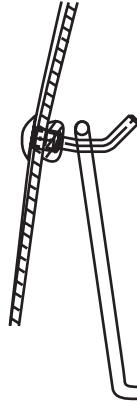
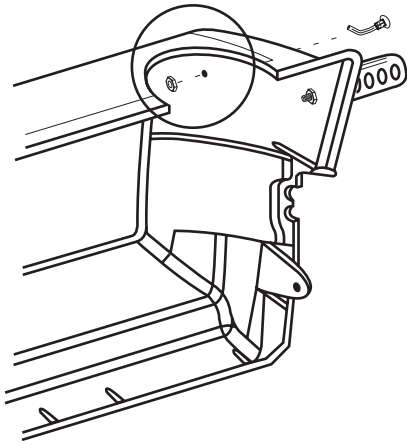
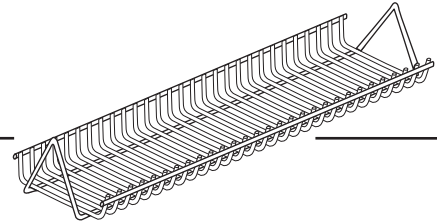


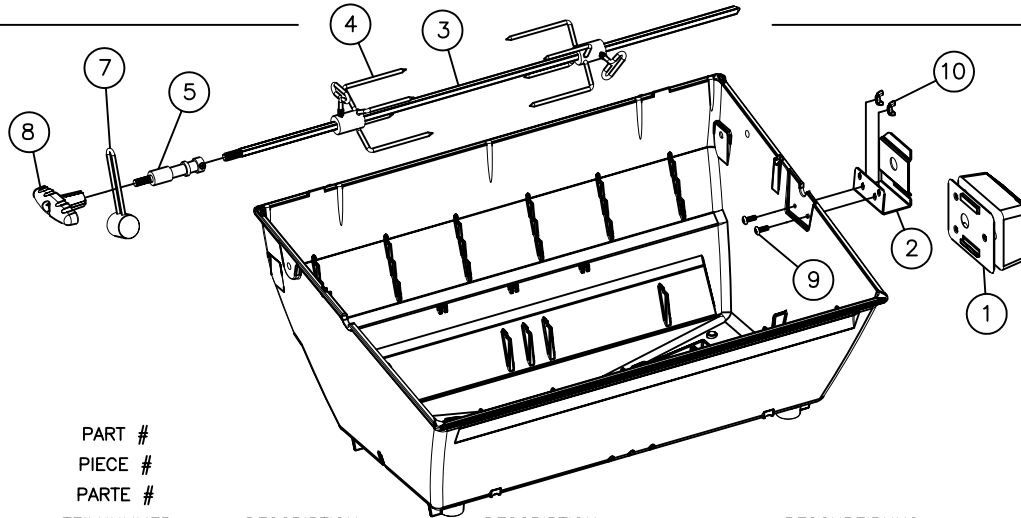


(2)

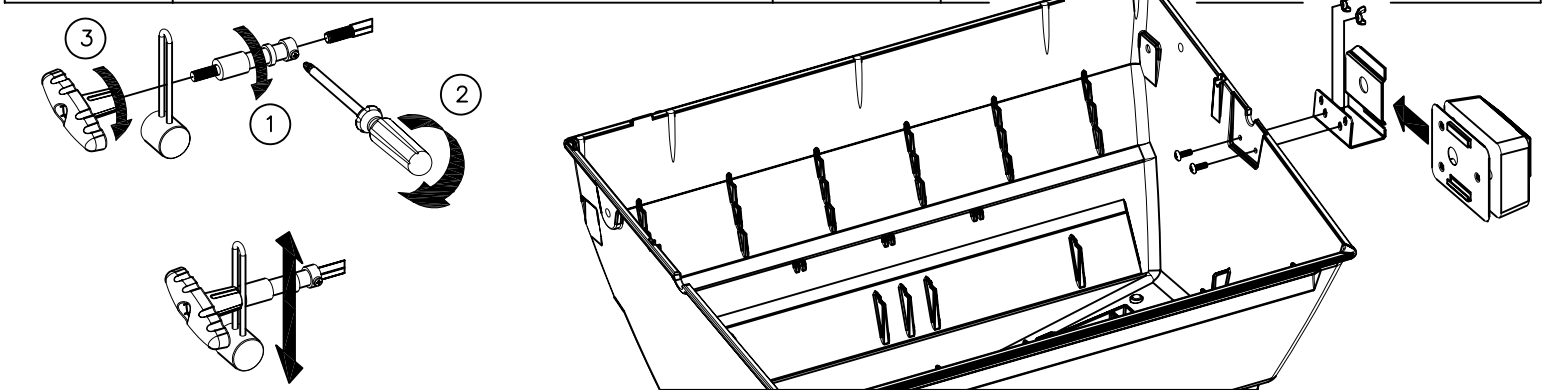


(2)





KEY #	PART #	DESCRIPTION	DESCRIPTION	BESCHREIBUNG	
CLE #	PIECE #	DESCRIPTION	DESCRIPTION	BESCHREIBUNG	
LLAVE #	PARTE #	DESCRIPTION	DESCRIPTION	BESCHREIBUNG	
TEILNUMMER	TEILNUMMER	DESCRIPTION	DESCRIPTION	BESCHREIBUNG	BATTERIE
1	S15242	MOTOR DC	MOTEUR DC	MOTOR	1
2	10184-K421	BRACKET	SUPPORT	HALTERUNG	1
3	S15256	SPIT ROD	BROCHETTE	BRATSPIESS	1
4	S15287	4 PRONG FORKS	FOURCHETTE A 4 FOURCHON	FLEISCHGABELN	2
5	S15279	EXTENSION	RALLONGE	VERLÄNGERUNG	1
7	S15270	BALANCER	CONTREPOIDS	GEWICHT	1
8	S15271	HANDLE	POIGNEE	GRIFF	1
9	S35094	SCREW 10-24	VIS 10-24	SCHRAUBE 10-24	2
10	S21061	WING NUT 10-24	ECROU 10-24	FLUEGELMUTTER 10-24	2



## PARTS LIST / LISTE DES PIECES / TEILELISTE

KEY #	ITEM #	DESCRIPTION	DESCRIPTION	BESCHREIBUNG	08143
1	10909-T50	CASTING BOTTOM	FOND DU FOYER	GRILLKAMMER	1
2	10473-T50	CASTING TOP	COUVERCLE DU GRIL	DECKEL	1
3	S14020	NAMEPLATE	PLAQUE D'IDENTIFICATION	NAMENSSCHILD	1
3A.	S14015	NAMEPLATE	PLAQUE D'IDENTIFICATION	NAMENSSCHILD	1
4	10958-K70	TOP CASTING INSERT	PANNEAU DE COUVERCLE	DECKEL-FRONTPANEL	1
5	10571-6	HEAT INDICATOR	INDICATEUR DE CHALEUR	TEMPERATURMESSER	1
6	10240-15	HINGE PIN	CHEVILLE DE CHARNIERE	SPLINT FÜR DECKEL	2
6A.	S21237	HINGE PIN SPACER	ESPACEUR DE CHEVILLE CHARNIERES	DISTANZROLLE	2
7	S21233	HITCH PIN CLIP	ATTACHE DE CHEVILLE	SCHARNIERSTIFT FÜR DECKEL	2
9	10225-T536	GRID - PORCELAIN	GRILLE	GRILLROST	3
10	10222-T426	FLAV-R-CAST	PLAQUE EN ACIER FRC	FRC AROMAROST	2
11	10225-T528	GRID - WARMING RACK	GRILLE	WARMHALTEROST	1
12	10225-T627	SWING BASKET	PANIER À BALANCOIR	SCHWENKKORB	1
13	Y-11797	BOLT SWING BASKET	BOULON POUR PANIER A BALANCOIR	HALTEBÜGEL SCHWENKKORB	2
15	S10390-T501S	BURNER/VENTURI ASSY	ENSEMBLE DE BRULEUR	HAUPTBRENNER	1
17	10342-246	ELECTRONIC IGNITOR	ALLUMAGE ÉLECTRONIQUE	SCHALTER ZÜNDER ELEKTRONISCH	1
18	10342-T301	ELECTRODE	ELECTRODE	HAUPTELEKTRODE	2
21	10442-R86E	CONTROL ASSY LP-4V	SOUPAPE, (GAZ PROPANE)	VERTEILEINHEIT	1
21A.	S13467-079	HOSE-SIDE BURNER LP	TUYAU DU BRULEUR LATERAL PL	SCHLAUCH FUER SEITENBRENNER RECHAUD	1
	Y-11230	COTTER PIN	ATTACHE DE CHEVILLE	VERBINDUNGSCLIP	1
21B.	10110-91	TUBE-REAR BURNER IMP LP	TUBE DE BRULEUR ARRIERE PL	SCHLAUCH OBERER BRENNER	1
22	10111-24CH	HOSE & REGULATOR LP	TUYAU ET REGULATEUR LP	SCHLAUCH/REGLER	1
23	10472-K37	CONTROL KNOB	BOUTON DE CONTROLE	DREHSCHALTER	4
30A.	10081-BK609	NAMEPLATE	PLAQUE D'IDENTIFICATION	NAMENSSCHILD	1
31	10194-D79KO	CONTROL COVER	PANNEAU DE CONTROLE	KONSOLE	1
33	10184-R801	RADIATION SHIELD	ÉCRAN DE CHALEUR	HITZESCHILD	1
35	10184-K651	SUPPORT - CASTING - LEFT	SUPPORT GAUCHE DU FOYER	HALTERUNG FÜR GRILLKAMMER - LI	1
36	10184-K661	SUPPORT - CASTING - RIGHT	SUPPORT DROIT DU FOYER	HALTERUNG FÜR GRILLKAMMER - RE	1
37	10184-R581	SUPPORT - SIDE SHELF - LH	SUPPORT TABLETTE DE GAUCHE	HALTERUNG FÜR ARBEITSTISCH - LI	2
38	10184-R591	SUPPORT - SIDE SHELF - RH	SUPPORT TABLETTE DE DROITE	HALTERUNG FÜR ARBEITSTISCH - RE	2
39	10958-R831	BRACE - UPPER REAR	SUPPORT ARRIERE	HINTERE RAHMENSTÜTZE	1
40	10958-R81	BASE	TABLETTE INFERIEURE	BODENSCHALE	1
41	10958-K851	POST - FRONT BRACE	POTEAU-SUPPORT AVANT	VORDERE RAHMENSTUETZE	1
42	10958-K881	FRONT PANEL	PANNEAU AVANT	BLECHABDECKUNG VORNE	1
43	10958-R861	SIDE PANEL	PANNEAU LATERALE	BLECHABDECKUNG SEITLICH	2
47	10184-R19	TANK RETAINER	SERVITEUR DU RESERVOIR PL	BUEGEL TANKHALTERUNG	2
50	10711-R561	SHELF-SIDE-RIGHT	PLANCHETTE LATERALE - DROIT	SEITL. ARBEITSTISCH	1
51	10711-R563	SHELF-SIDE BURNER	PLANCHETTE - BRULEUR DE COTE	SEITL RECHAUD	1
56	10892-8	WHEEL	ROUE	RAD	2
62	10696-111	REAR BURNER - ORIFICE	ORIFICE DU BRULEUR ARRIERE	GASDUESE	1
63	Y-11990	HEX NUT	ECROU	MUTTER	1
65	S13005	BURNER ROTISSERIE	BRULEUR A ROTISS	OBERER BRENNER	1
68	S21362	SPRING	RESSORT	FEDER	1
73	S21420	PUSH NUT	POUSSE ECROU	RADKAPPE	2
74	Y-6616	BOLT - 1/4 - 20 X 1 1/2	BOULON - 1/4 - 20 X 1 1/2	BOLZEN - 1/4 - 20 X 1 1/2	2
75	10338-145	HANDLE	POIGNEE	DECKELGRIFF	2
76	10239-6	WASHER - HANDLE	RONDELLE DE LA POIGNEE	GRIFFDICHTUNG	2
78	10892-15	CASTOR	ROULETTES	ROLLE	2
79	Y-12673	SHELF - LOCK PIN	ÉTAGÈRE - GOUPILLE DE SERRURE	BLOCKIERUNGSSTIFT FÜR SEITENTABLAR	2
80	Y-11546	SCREW- 1/4 - 20 X 5/8	VIS - 1/4 - 20 X 5/8	SCHRAUBE - 1/4 - 20 X 5/8	8
81	Y-11545	BOLT - 1/4-20 X 1 3/8	BOULON - 1/4-20 X 1 3/8	BOLZEN - 1/4 - 20 X 1 3/8	4
82A.	Y-12855	SCREW- 1/4 -20 X 3/8	VIS - 1/4 -20 X 3/8	SCHRAUBE - 1/4 -20 X 3/8	24
83	S21014	BOLT - 1/4 -20 X 3/4	BOULON - 1/4 -20 X 3/4	BOLZEN - 1/4 -20 X 3/4	8
84	S15171	AXEL	ESSIEU	RADACHSE	1
86	Y-11795	NUT - LOCKING - 1/4-20	ECROU - SERRURE - 1/4-20	SCHRAUBENMUTTER - BLOCKIERUNG - 1/4-20	8
87	Y-11793	NUT- 1/4 - 20	ECROU - 1/4 - 20	FLÜGELMUTTER - 1/4 - 20	18
97	Y-12642	SCREW - 8 X 1/2	VIS - 8 X 1/2	SCHRAUBE - 8 X 1/2	6
98	S21124	SCREW - 8 X _1/2	VIS - 8 X _1/2	SCHRAUBE - 8 X 1/2	10
99	Y-12646	SCREW - SHOULDER 8 X 1/2	VIS - 8 X 1/2	SCHRAUBE - 8 X 1/2	2
104	Y-12835	SCREW - 6-32 X 1/4	VIS - 6-32 X 1/4	SCHRAUBE - 6-32 X 1/4	2
105	Y-29307	NUT - 10-24	ECROU - 10-24	FLÜGELMUTTER - 10-24	4
108	PB20-60	LID HANDLE	POIGNEE	DECKELGRIFF	1
109	S21136	SCREW - 8-32 X 3/8	VIS - 8-32 X 3/8	SCHRAUBE - 8-32 X 3/8	6
110	10225-T10	GRID	GRILLE	GRILLROST	1
111	10390-E10	SIDE BURNER	BRULEUR DE COTE	GASBRENNER	1
113	10342-T14	ELECTRODE - SIDE BURNER	ELECTRODE - BRULEUR DE COTE	HAUPTELEKTRODE	1
114	10393-K40	COVER - SIDE BURNER	COUVERCLE LATÉRAL	GASRECHAUD DECKEL	1
115	Y-29304S	SCREW - 10-24 X 3/8	VIS - 10-24 X 3/8	SCHRAUBE - 10-24 X 3/8	4
116	Y-29304	SCREW - 10-24 X 3/8	VIS - 10-24 X 3/8	SCHRAUBE - 10-24 X 3/8	4
117	10393-R50	SHELF-SIDE BURNER	SUPPORT DE BRULEUR DE COTE	GEHAEUSSE RECHAUD	1
123	S15115	GREASE PAN - DISPOSABLE	CUVETTE A GRAISSE	HALTERUNG FÜR AUFFANGBECHER	2

