

# KÖENIG



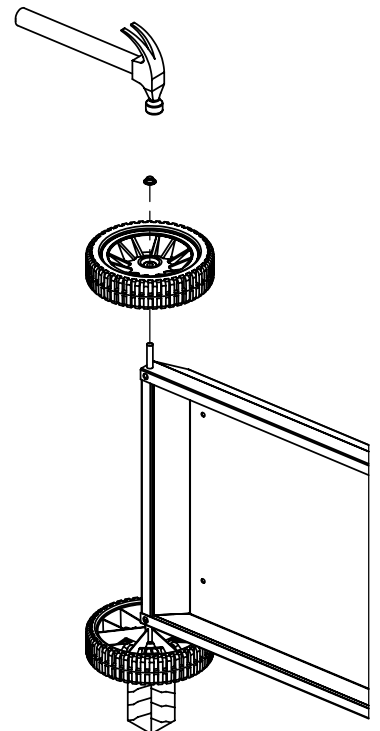
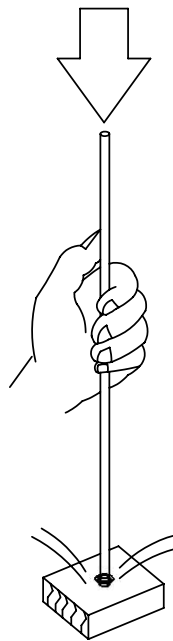
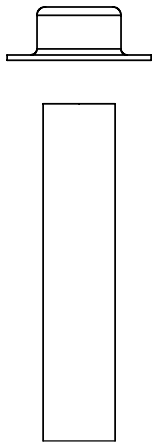
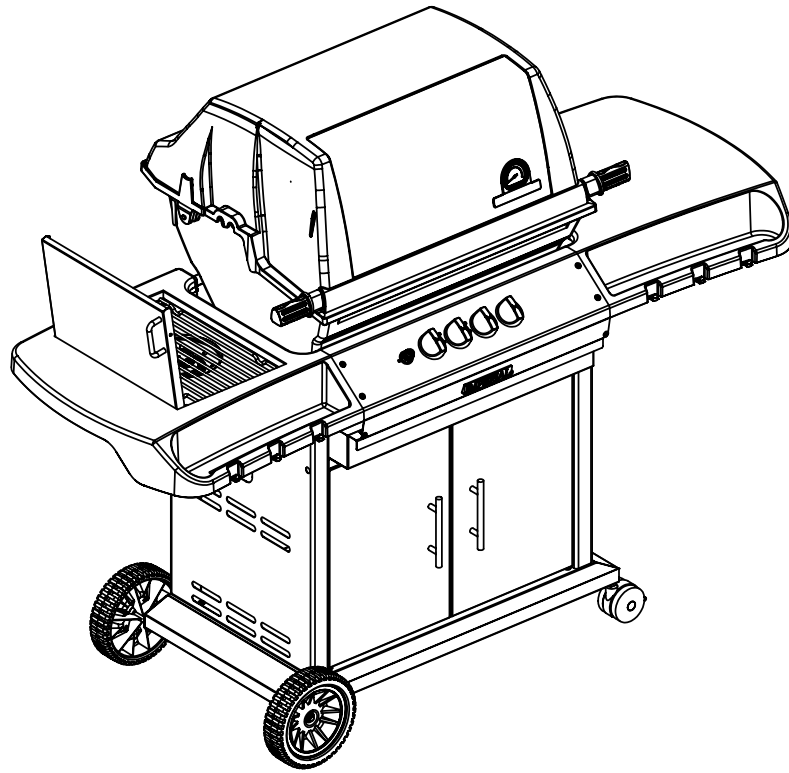
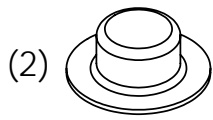
**IMPERIAL**  
08144

**FRC**  
AROMASYSTEM

---

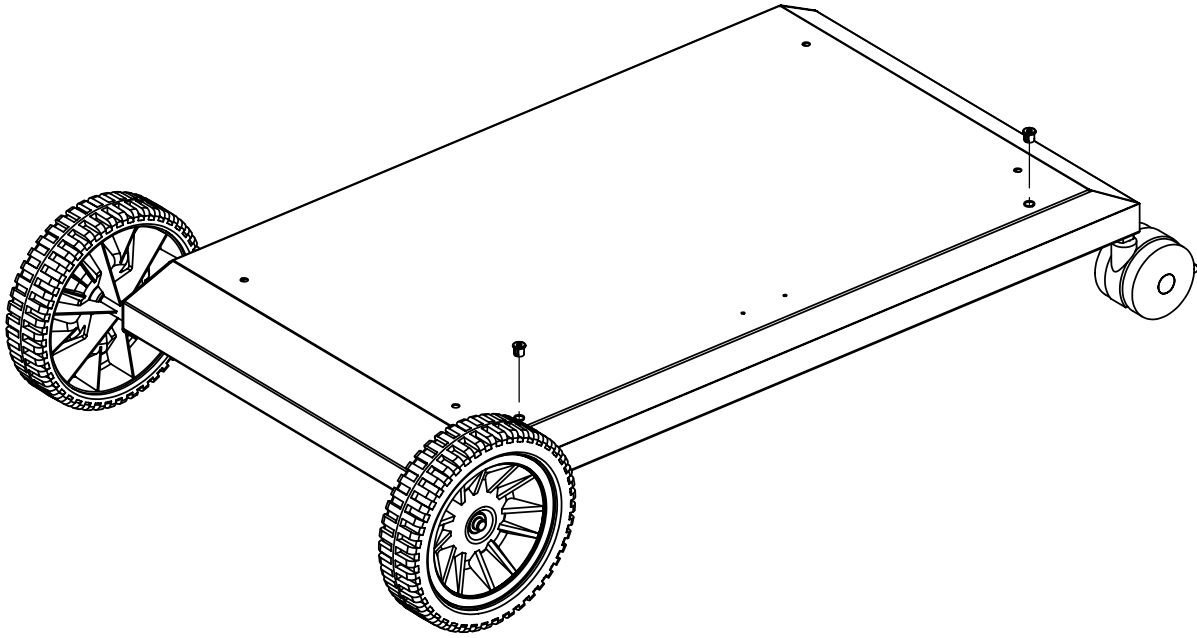
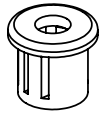
**KOENIG APPARATE AG**  
www.koenig-ag.ch  
8052 Zürich  
Tel. 043 266 16 16 (Service)  
10084-K70KO REV D 10/05

1



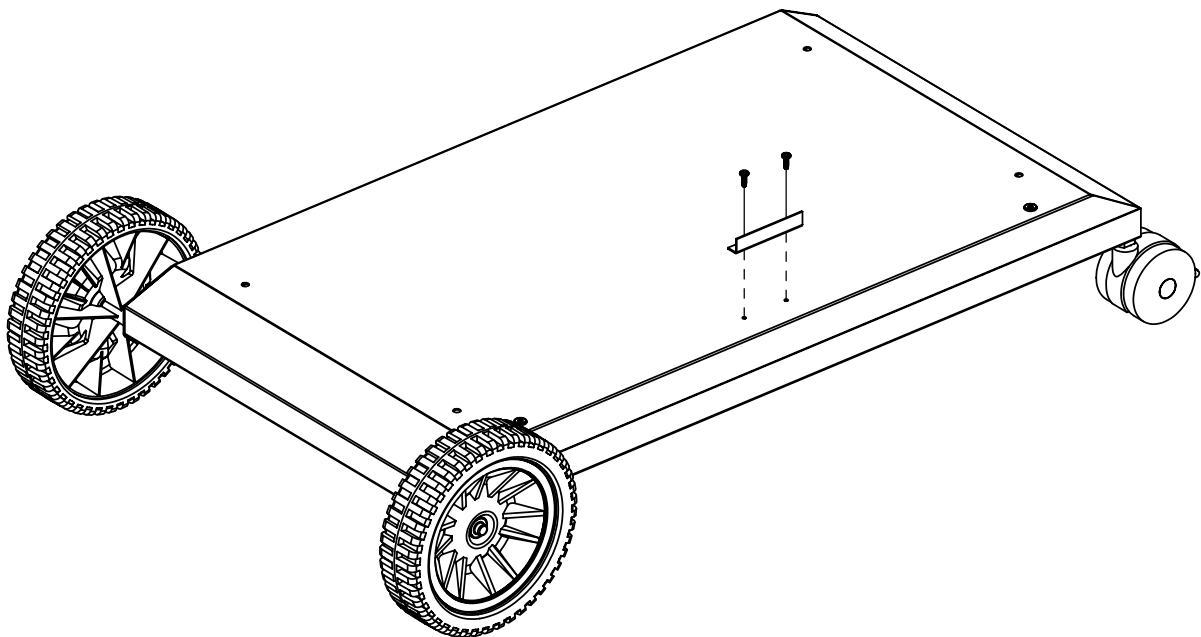
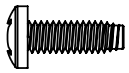
**2**

(2)

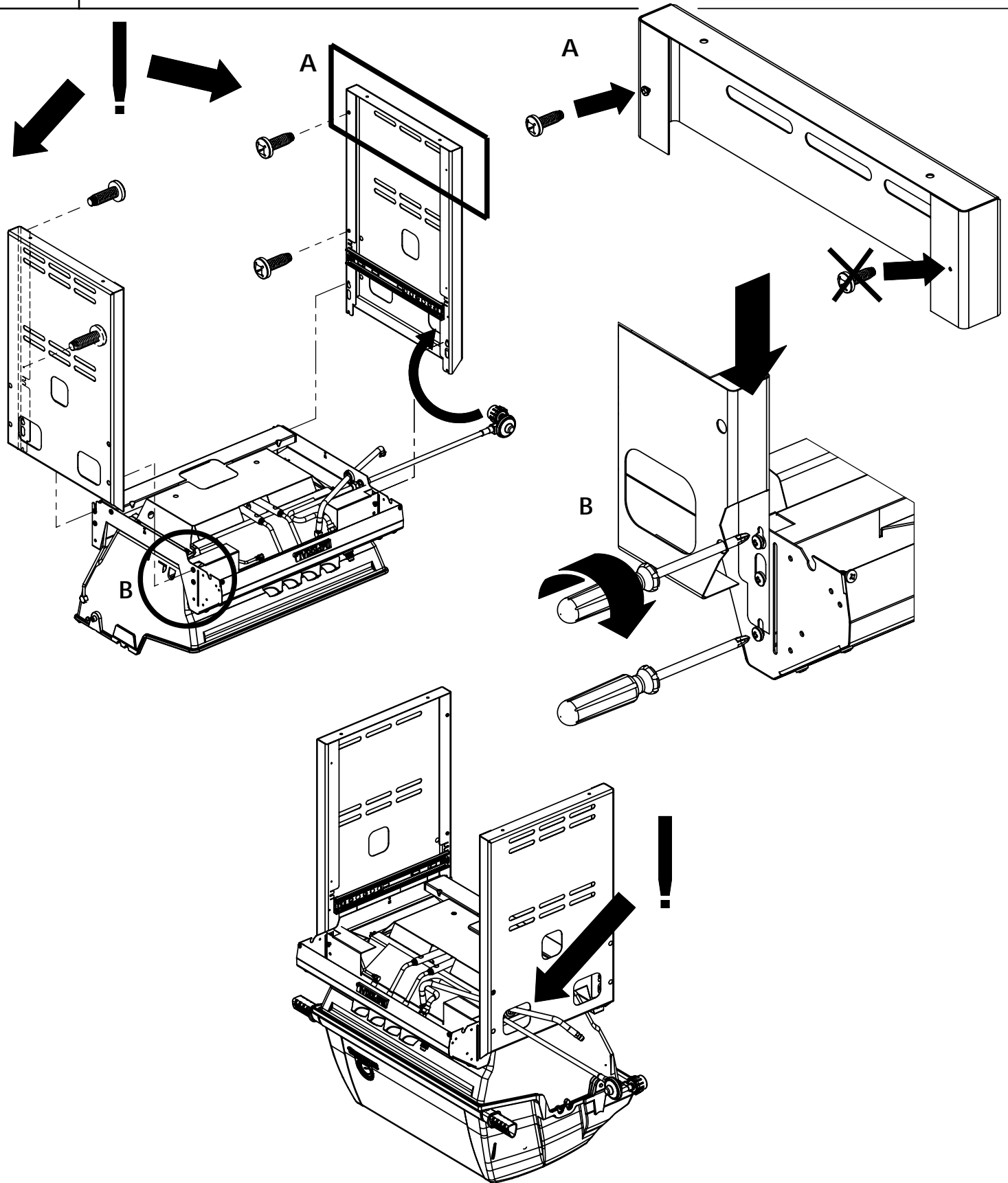


**3**

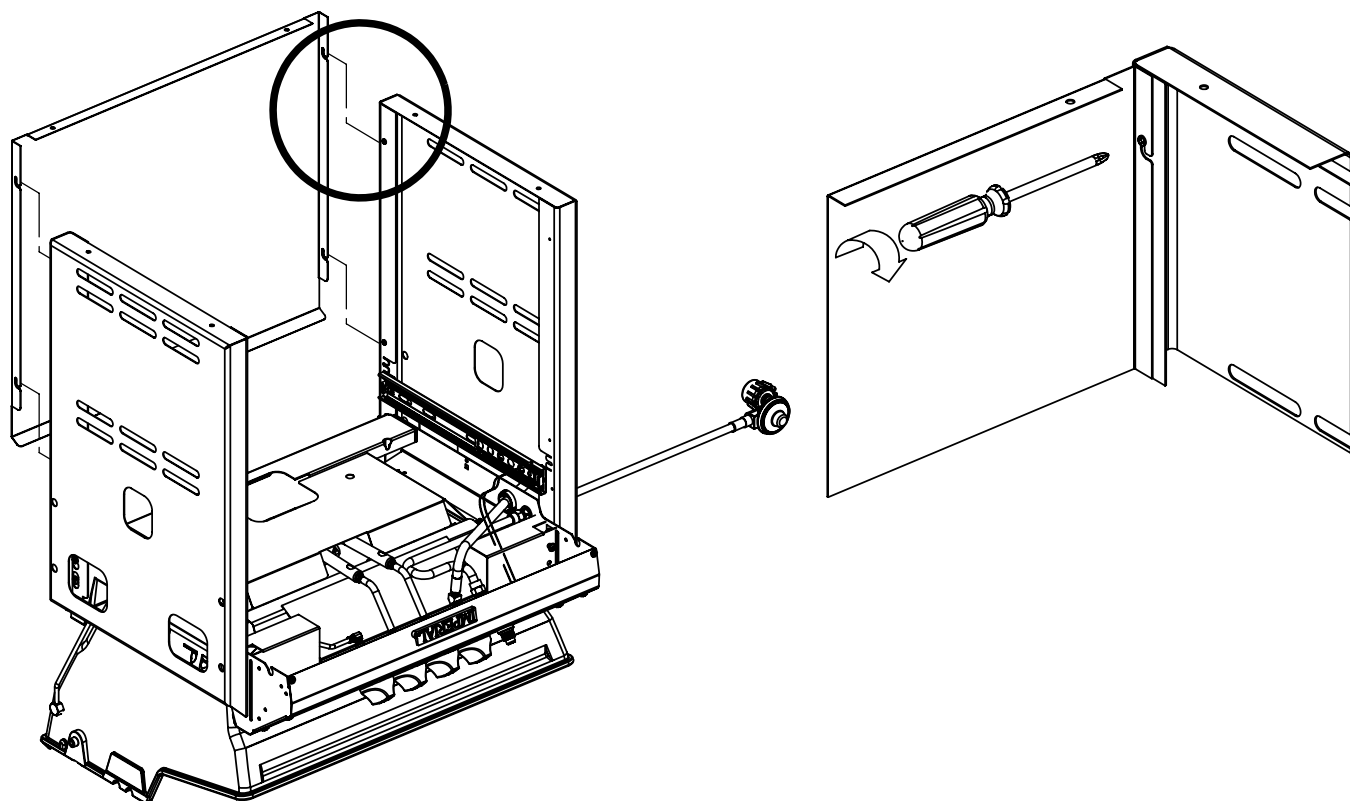
(2)



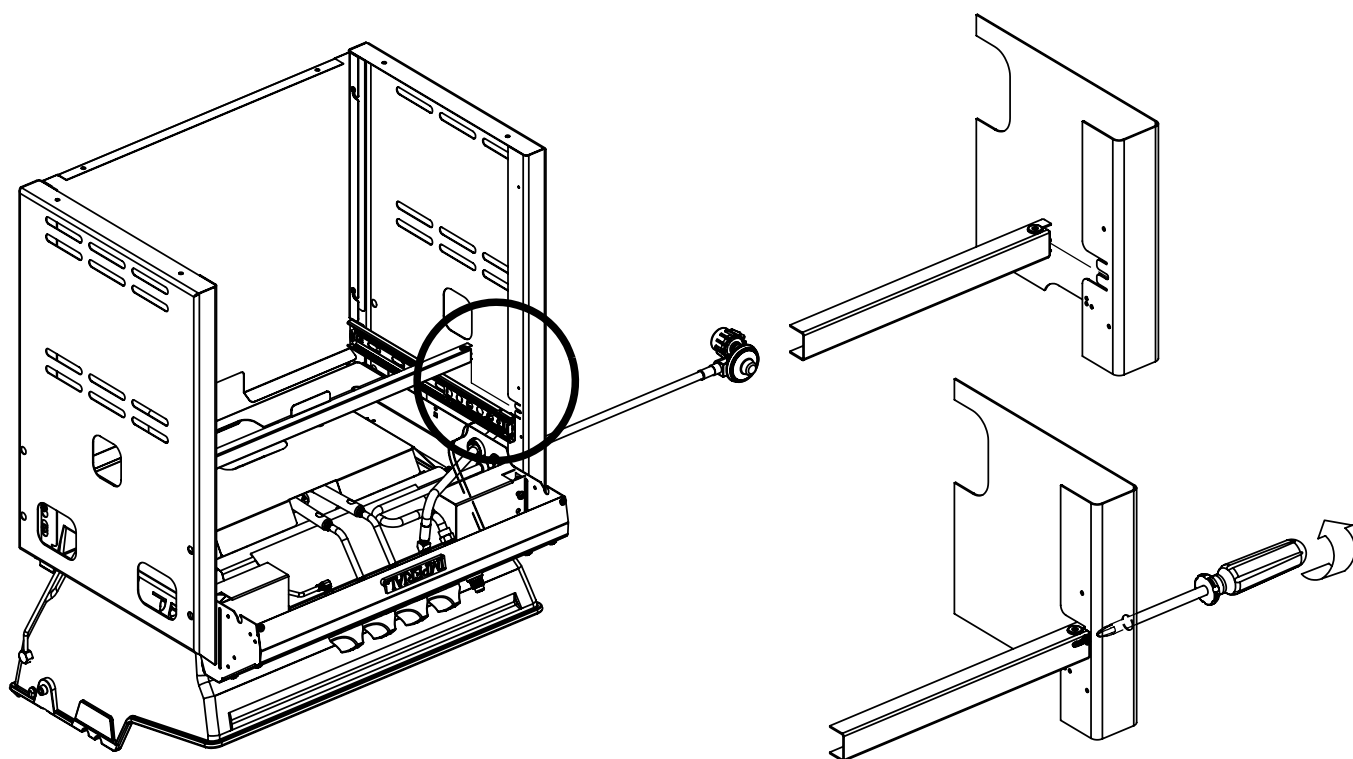
4



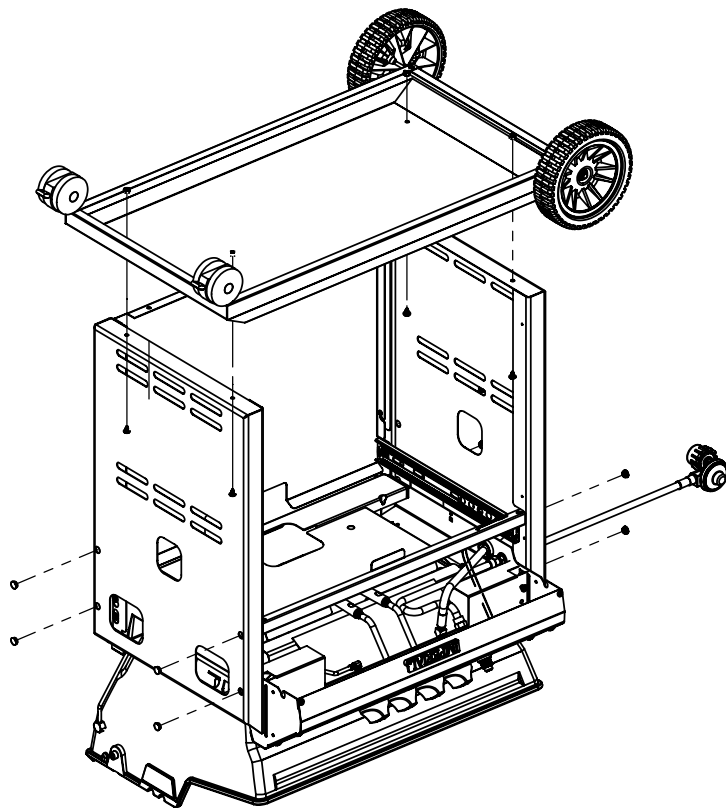
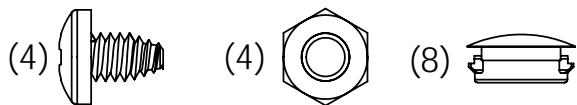
5



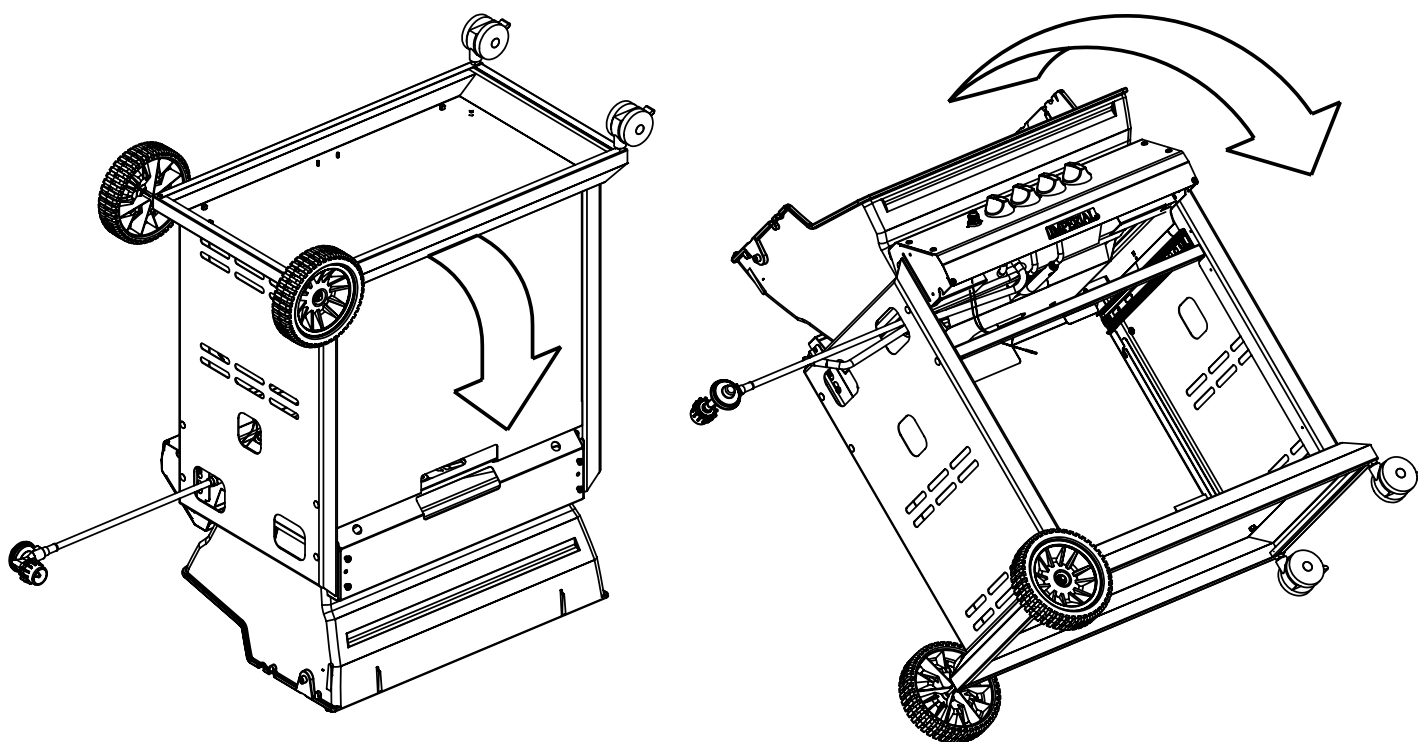
6



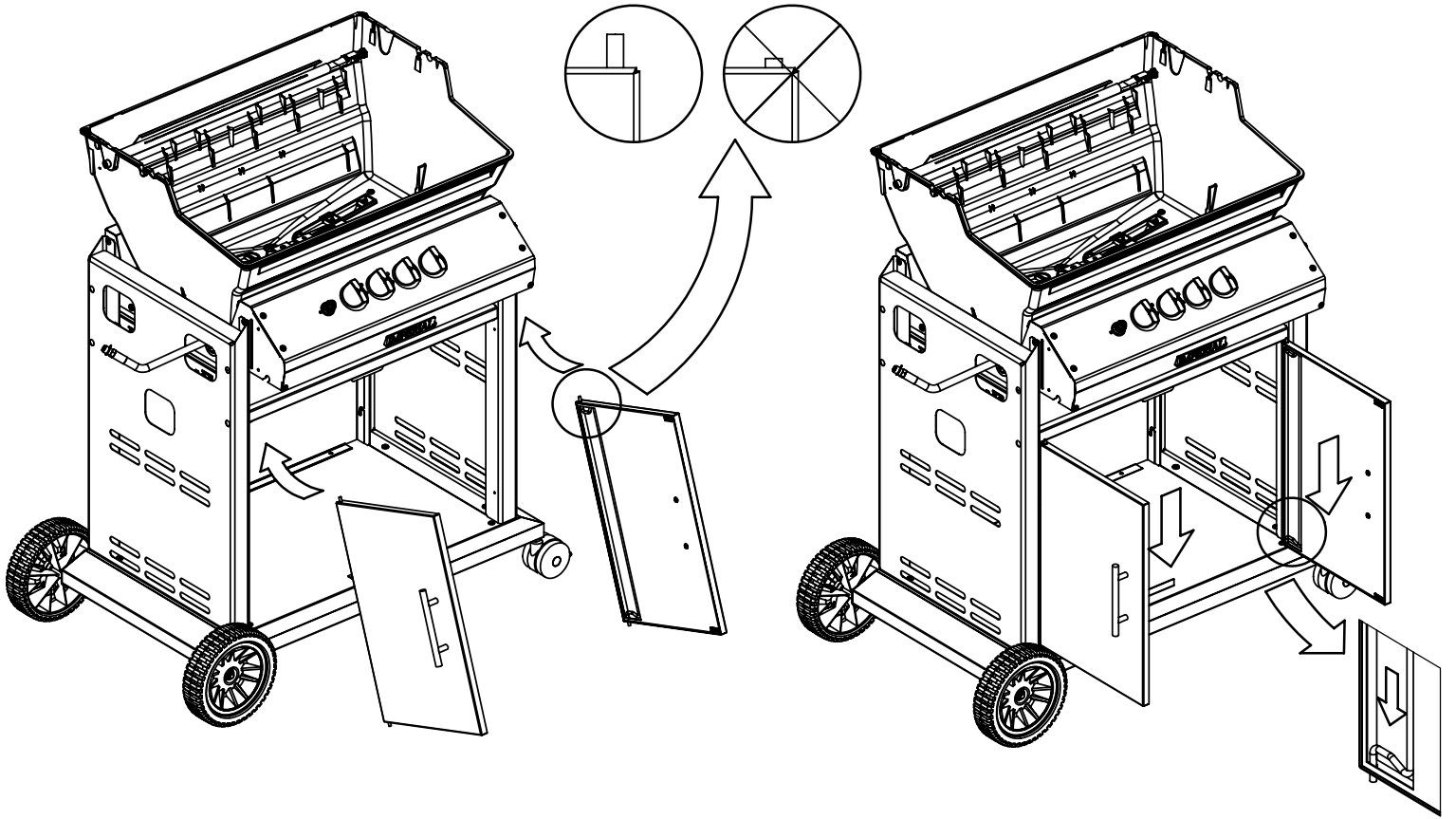
7



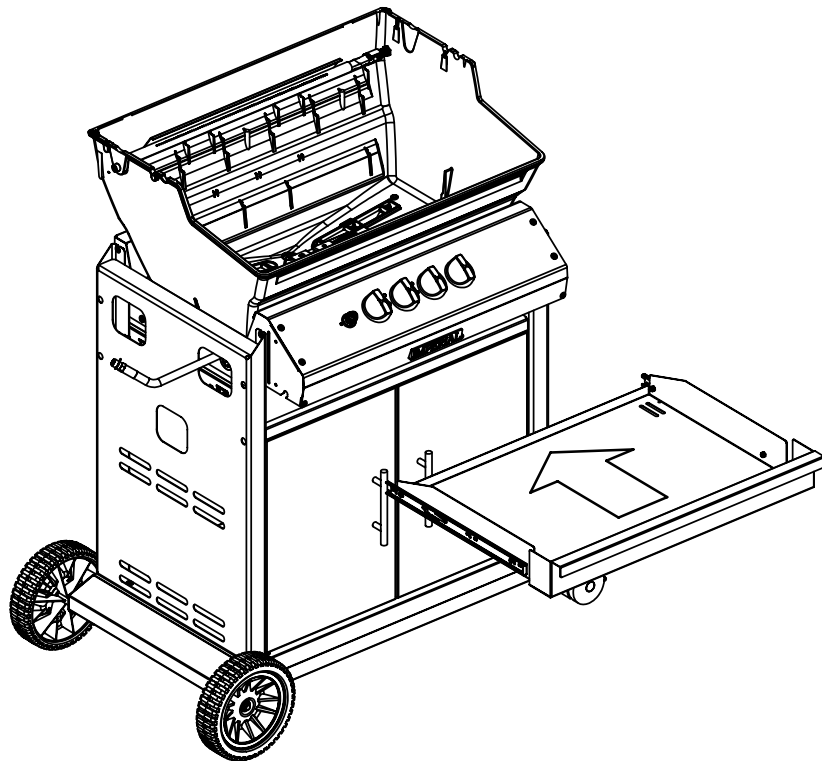
8



9

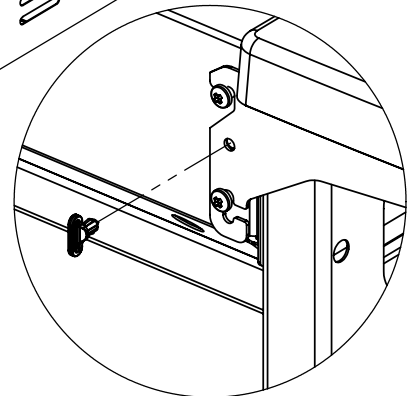
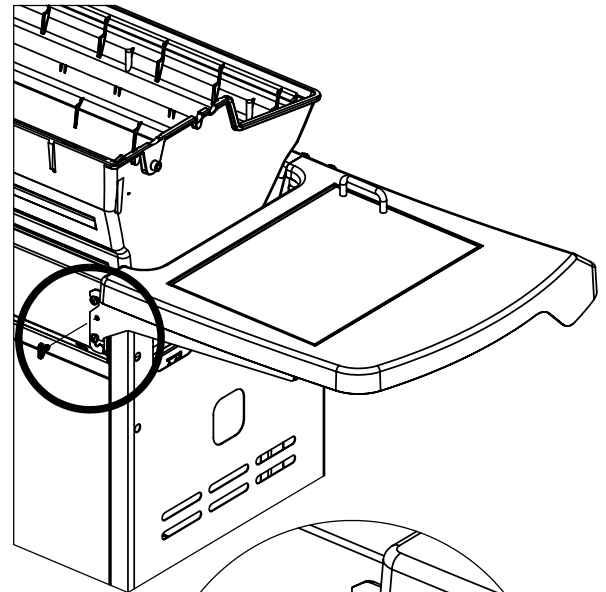
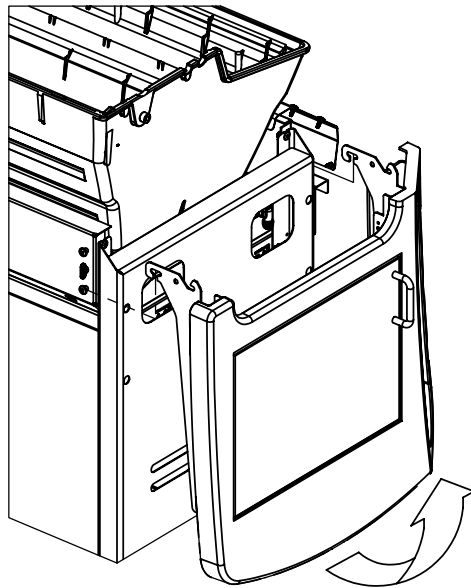
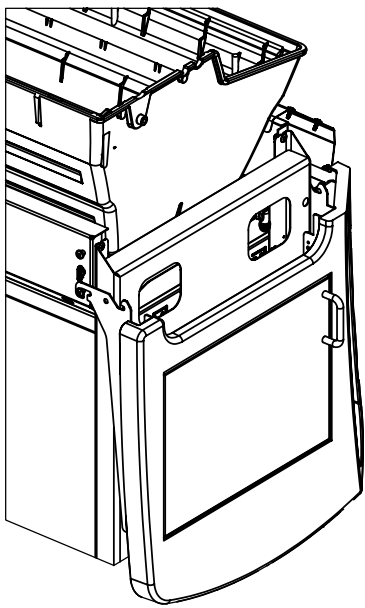
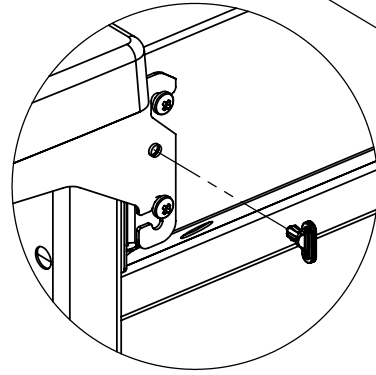
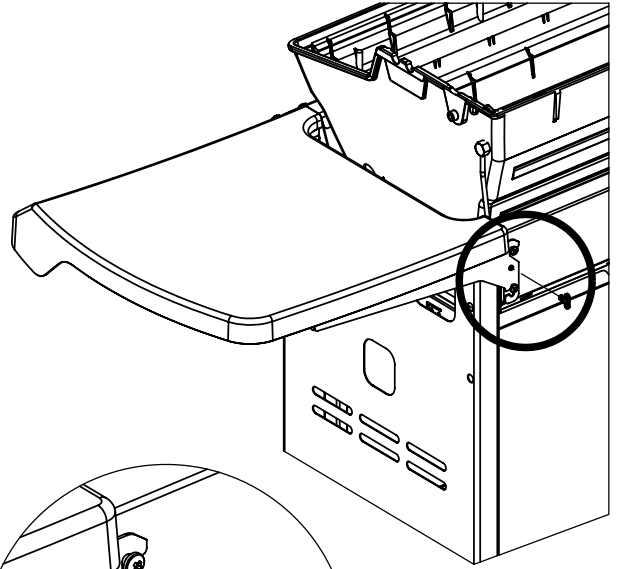
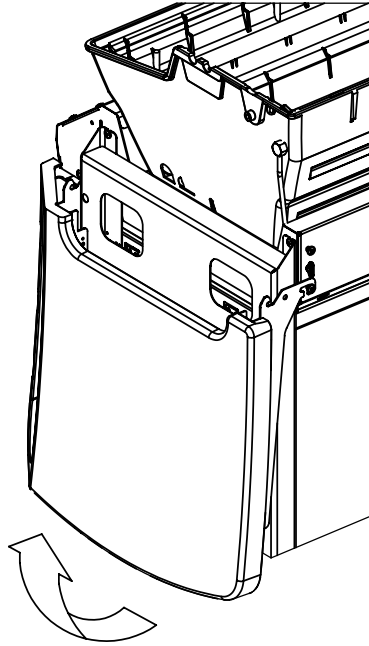
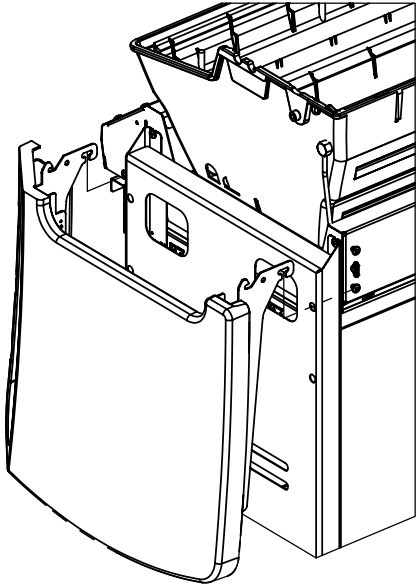
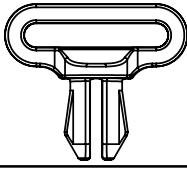


10

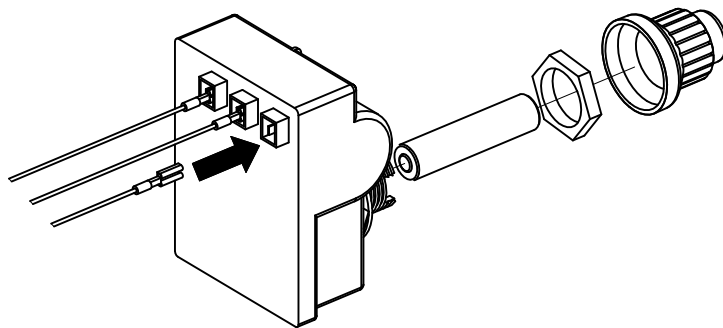
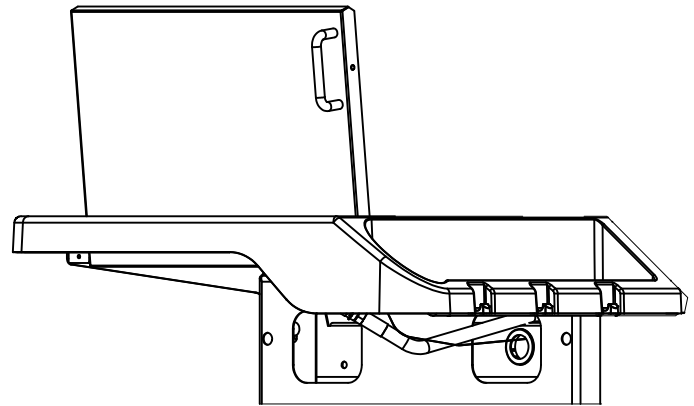
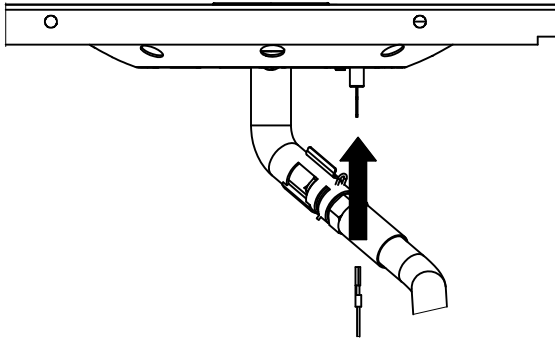
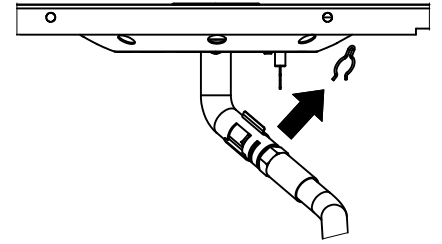
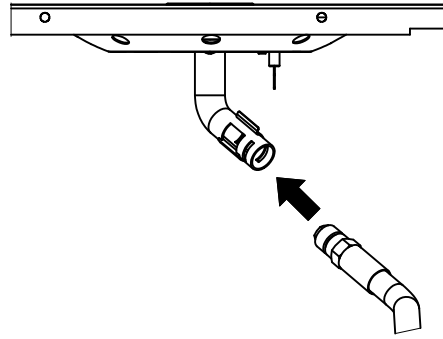
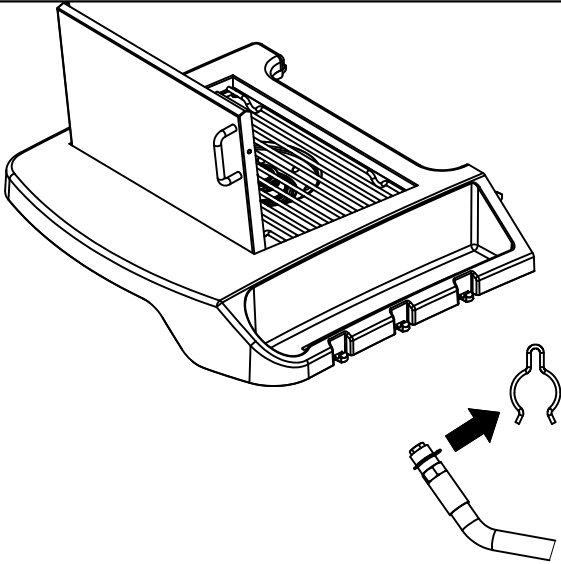


11

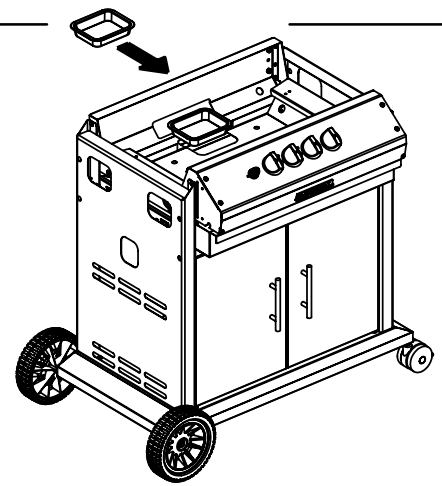
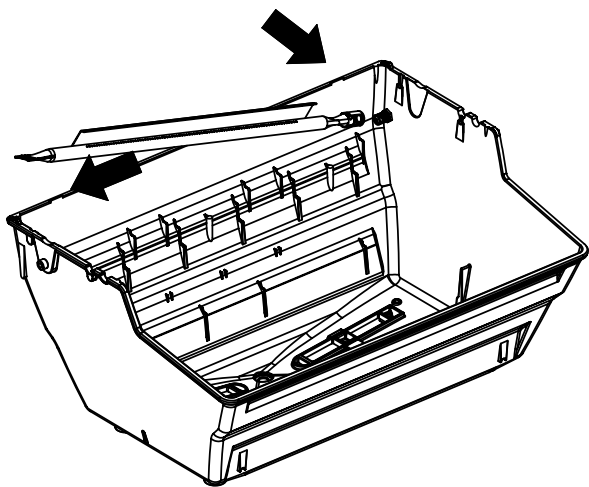
(2)



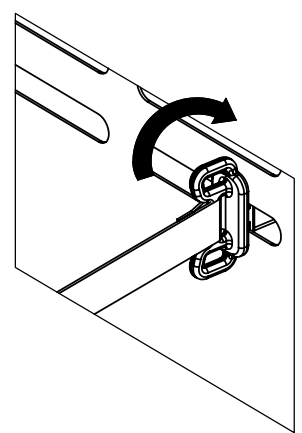
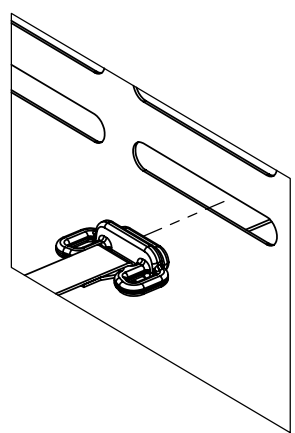
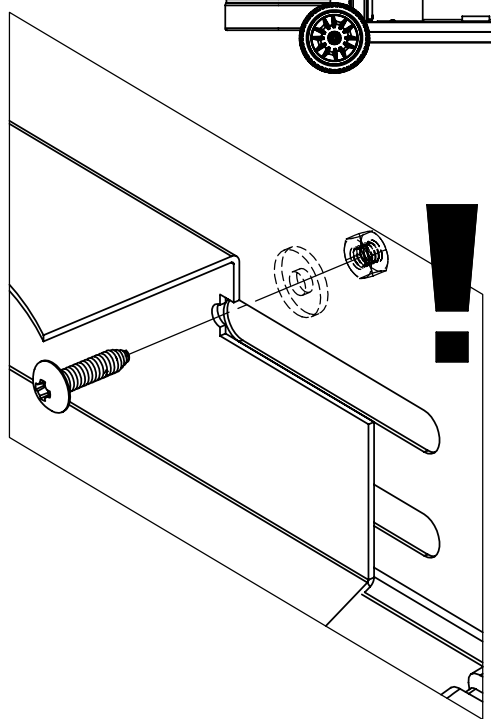
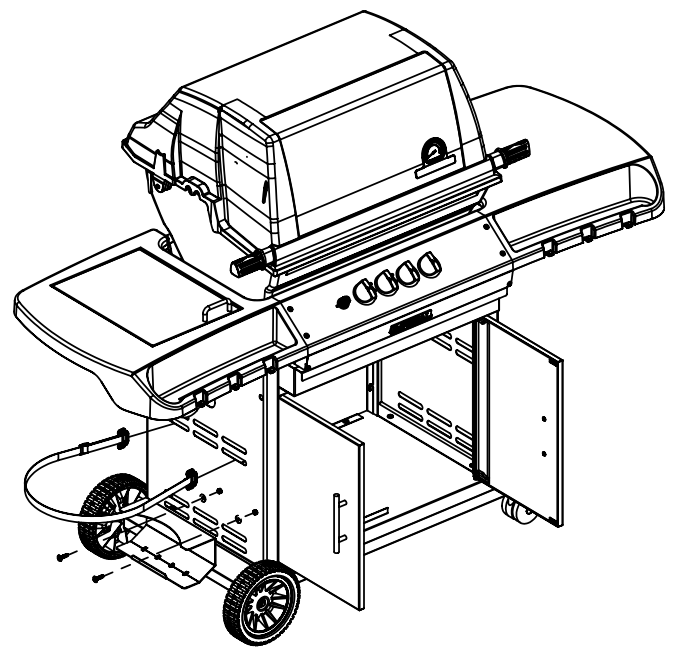
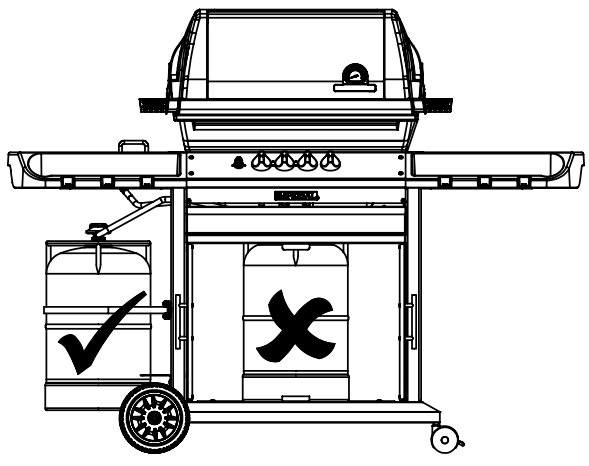
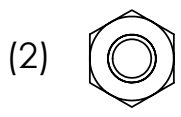
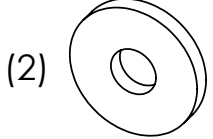
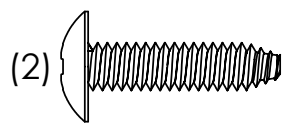








**13**

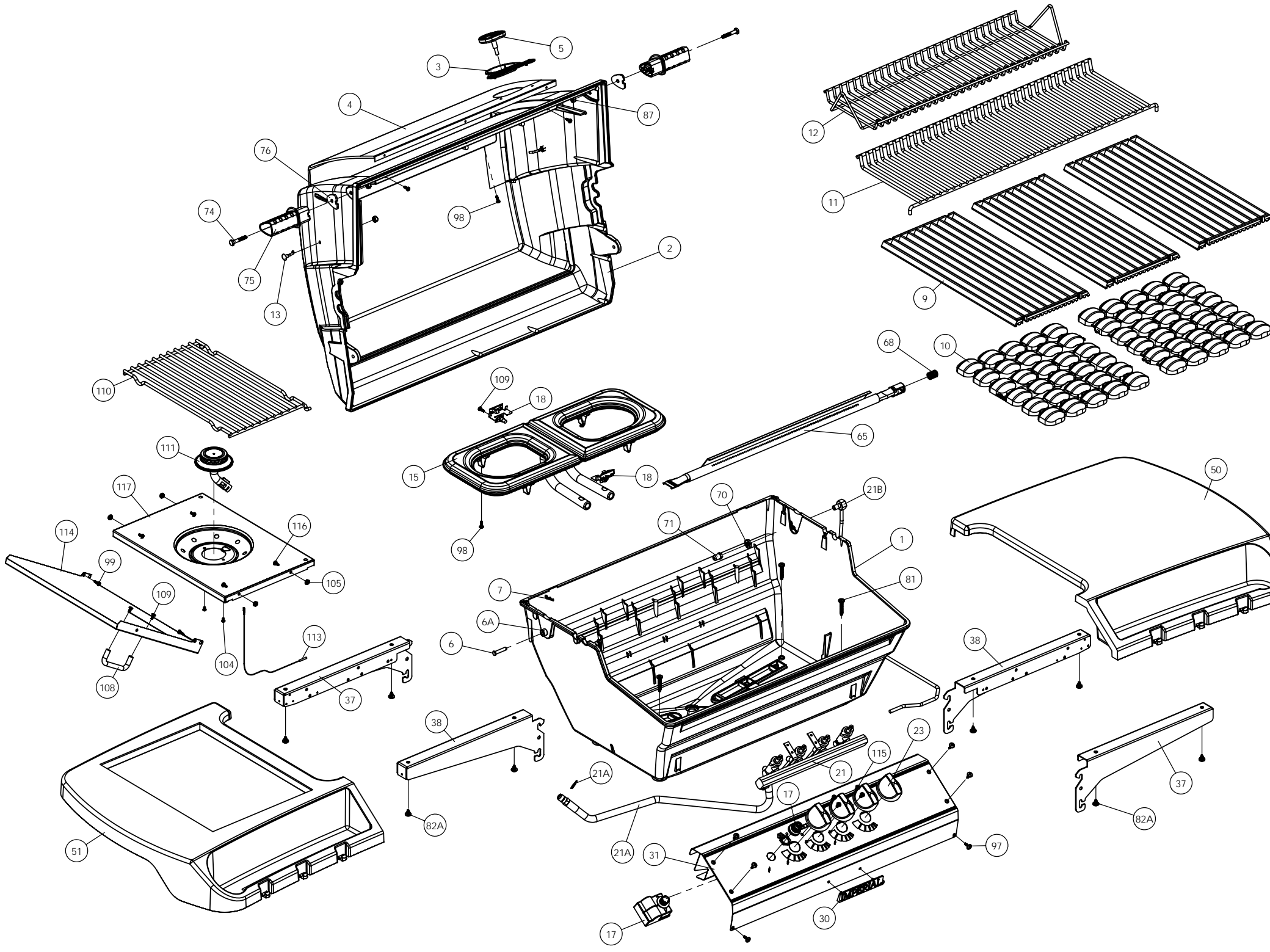


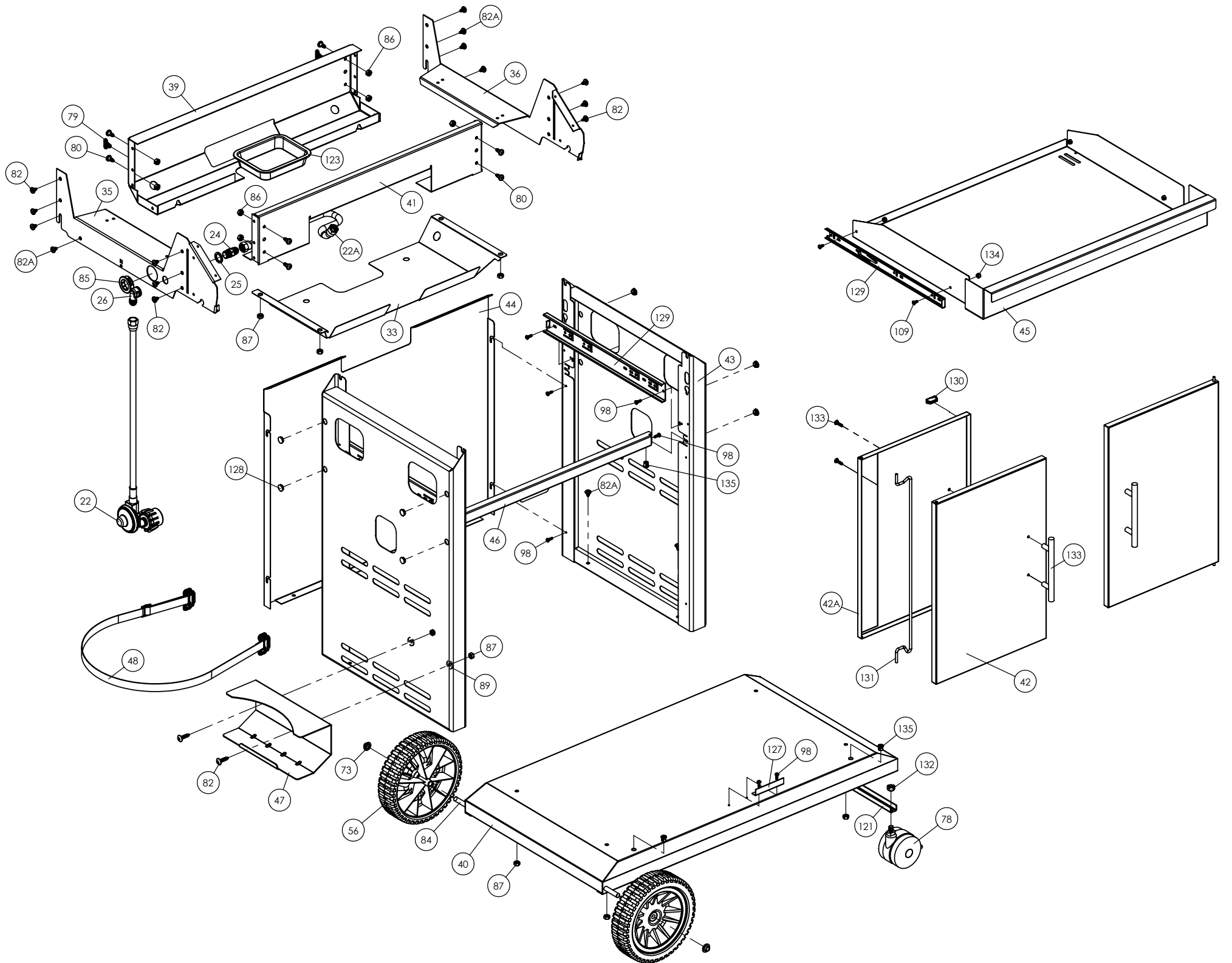
## PARTS LIST / LISTE DES PIECES / TEILELISTE

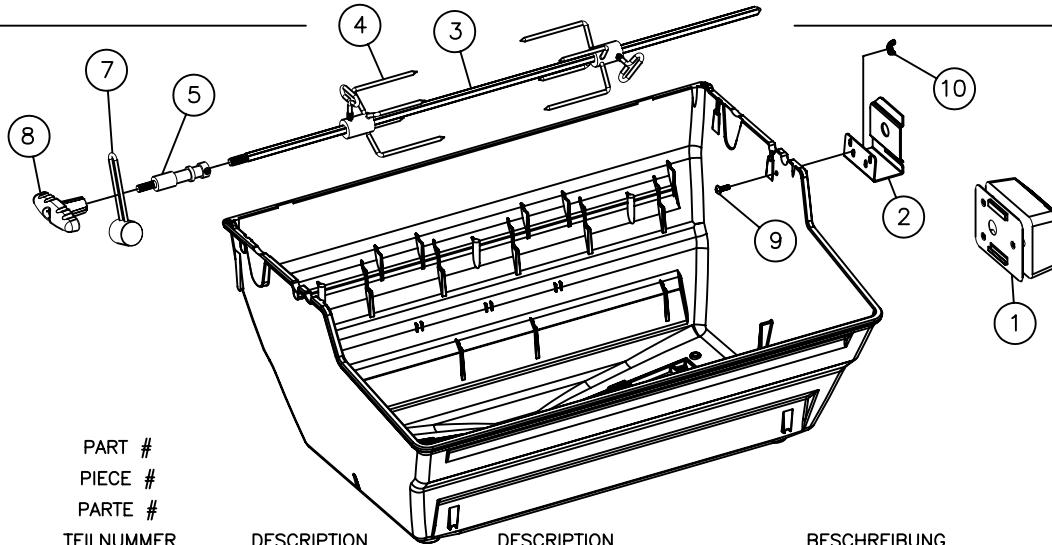
<u>KEY #</u>	<u>ITEM #</u>	<u>DESCRIPTION</u>	<u>DESCRIPTION</u>	<u>BESCHREIBUNG</u>	<u>08144</u>
1	10909-T60	CASTING BOTTOM	FOND DU FOYER	GRILLKAMMER	1
2	10473-T60	CASTING TOP	COUVERCLE	DECKEL	1
3	S14020	NAMEPLATE	PLAQUE D'IDENTIFICATION	NAMENSSCHILD	1
4	10958-K70	TOP CASTING INSERT	PANNEAU DE COUVERCLE	DECKEL-FRONTPANEL	1
5	10571-6	HEAT INDICATOR	INDICATEUR DE CHALEUR	TEMPERATURMESSER	1
6	10240-15	HINGE PIN	ATTACHE DE CHEVILLE	SCHARNIERSTIFT	2
6A.	S21237	HINGE PIN SPACER	ESPACEUR DE CHEVILLE CHARNIÈRES	DISTANZROLLE	2
7	S21233	HITCH PIN CLIP	ATTACHE DE CHEVILLE	SPLINT	2
9	10225-T626	GRID - PORCELAIN	GRILLE EN PORCELAINE	GRILLROST	3
10	10222-T626	FLAV-R-CAST	PLAQUE EN ACIER FRC	FRC AROMAROST	2
11	10225-T628	GRID - WARMING RACK	GRILLE DE RÉCHAUD	WARMHALTEROST	1
12	10225-T627	SWING BASKET	PANIER À BALANCOIR	WARMHALTEGITTER IM DECKEL	1
13	Y-11797	BOLT SWING BASKET	BOULON POUR PANIER A BALANCOIR	HALTEBÜGEL WARMHALTEGITTER	2
15	10390-T501	BURNER/VENTURI ASSY	ENSEMBLE DE BRÛLEUR	HAUPTBRENNER	1
17	10342-246	ELECTRONIC IGNITOR	ALLUMAGE ÉLECTRONIQUE	SCHALTER ZÜNDER ELEKTRONISCH	1
18	10342-T301	ELECTRODE	ÉLÉCTRODE	HAUPTELEKTRODE	2
21	10442-R66E	CONTROL ASSY LP-4V	SOUPAPE, (GAZ PROPANE)	VERTEILEINHEIT	1
21A.	S13467-079	HOSE-SIDE BURNER LP	TUYAU DU BRÛLEUR LATÉRAL PL	SCHLAUCH FUER SEITENBRENNER RECHAUD	1
	Y-11230	COTTER PIN	ATTACHE DE CHEVILLE	VERBINDUNGSCILIP	1
21B.	10110-91	TUBE-REAR BURNER ASSY	TUBE DE BRÛLEUR ARRIÈRE	SCHLAUCH OBERER BRENNER	1
22	10111-24CH	HOSE & REGULATOR LP	TUYAU ET REGULATEUR PL - QCC1	SCHLAUCH/REGLER	1
22A.	10111-27	FLEX HOSE - SS	TUYAU DE CÂBLE - AI	SCHLAUCH FUER KABEL	1
23	10472-K37	CONTROL KNOB	BOUTON DE CONTROLE	DREHSCHALTER	4
24	10153-44	HOSE CONNECTOR	CONNECTEUR DE TUYAU	ZWISCHENSTÜCK SCHLAUCH	1
25	Y-12854	WASHER	RONDELLE	DICHUNGSRING	1
26	10153-48	HOSE CONNECTOR	CONNECTEUR DE TUYAU	ZWISCHENSTÜCK SCHLAUCH	1
30	10081-BK613	NAMEPLATE	PLAQUE D'IDENTIFICATION	NAMENSSCHILD	1
31	10194-D79KO	CONTROL COVER	PANNEAU DE CONTROLE	KONSOLE	1
33	10184-R80	RADIATION SHIELD	ÉCRAN DE CHALEUR	HITZESCHILD	1
35	10184-R641	SUPPORT-CASTING-LEFT	SUPPORT DU FOYER - GAUCHE	HALTERUNG FÜR GRILLKAMMER - LI	1
36	10184-K661	SUPPORT-CASTING-RIGHT	SUPPORT DU FOYER - DROIT	HALTERUNG FÜR GRILLKAMMER - RE	1
37	10184-R581	SUPPORT-SIDE SHELF-LEFT	SUPPORT TABLETTE DE GAUCHE	ARBEITSTISCHHALTERUNG-LI	2
38	10184-R591	SUPPORT-SIDE SHELF-RIGHT	SUPPORT TABLETTE DE DROIT	ARBEITSTISCHHALTERUNG-RE	2
39	10958-R831	BRACE-REAR	SUPPORT ARRIÈRE	HINTERE RAHMENSTÜTZE	1
40	10711-D511	BASE	TABLETTE INFÉRIEURE	BODENSCHALE	1
41	10958-K851	BRACE - FRONT	SUPPORT AVANT	VORDERE RAHMENSTUETZE	1
42	10958-D89	DOOR - FRONT	PORTE DE L'AVANT	TÛRE VORDERFRONT	2
42A.	10958-D921	DOOR - INNER	PORTE INTÉRIEURE	TÛRE HINTERTEIL	2
43	10958-D861	SIDE PANEL BLK	PANNEAU LATÉRALE	BLECHABDECKUNG SEITLICH	2
44	10958-D901	REAR PANEL BLK	PANNEAU ARRIÈRE	BLECHABDECKUNG HINTEN	1
45	10958-D961	DRAWER	TIROIR	SCHUBLADE	1
46	10958-D841	BRACE - FRONT	SUPPORT AVANT	VORDERE RAHMENSTUETZE	1
47	10184-D501	LOWER TANK SUPPORT	SUPPORT DU RÉSERVOIR INFÉRIEUR	UNTERE GASFLASCHENHALTERUNG	1
48	10184-D15	TANK RING	ANNEAU POUR BONBONNE	HALTEBUEGEL FUER GASFLASCHE	1
50	10711-K561	SHELF-SIDE-RIGHT	PLANCHETTE LATÉRALE - DROIT	SEITL. ARBEITSTISCH RECHTS	1
51	10711-K563	SHELF-SIDEBURNER	PLANCHETTE - BRÛLEUR DE CÔTÉ	SEITL. RECHAUD LINKS	1
56	10892-8N	WHEEL	ROUE	RAD	2
65	S13005	BURNER ROTISSERIE	BRÛLEUR DE TOURNEBROCHE	OBERER BRENNER	1
68	S21362	SPRING	RESSORT	FEDER	1
70	Y-11990	HEX NUT	ÉCROU	MUTTER	1
71	10696-111	REARBURNER-ORIFICE LP	ORIFICE DU BRÛLEUR ARRIÈRE PL	GASDUESE	1
73	S21420	PUSH NUT	POUSSE ÉCROU	RADKAPPE	2
74	Y-6616	BOLT 1/4-20 X 1 1/2	BOULON - 1/4-20 X 1 1/2	BOLZEN - 1/4 -20 X 1 1/2	2
75	10338-145	HANDLE	POIGNÉE	DECKELGRIFF	2
76	10239-6	WASHER-HANDLE	RONDELLE DE LA POIGNÉE	U-SCHEIBE	2

## PARTS LIST / LISTE DES PIECES / TEILELISTE

<u>KEY #</u>	<u>ITEM #</u>	<u>DESCRIPTION</u>	<u>DESCRIPTION</u>	<u>BESCHREIBUNG</u>	<u>08144</u>
78	10892-22	CASTOR	ROULETTES	DOPPELRAD	2
79	Y-12673	SHELF - LOCK PIN	ÉTAGERE - GOUPILLE DE SERRURE	BLOCKIERUNGSSTIFT FÜR SEITENTABLAR	2
80	Y-11546	SCREW- 1/4-20 X 5/8	VIS - 1/4-20 X 5/8	SCHRAUBE -1/4 -20 X 5/8	8
81	Y-11545	SCREW - 1/4-20 X 1 3/8	VIS - 1/4-20 X 1 3/8	SCHRAUBE - 1/4 -20 X 1 3/8	4
82	Y-12860	SCREW- 1/4 -20 X 1	VIS - 1/4 -20 X 1	SCHRAUBE - 1/4 -20 X 1	10
82A.	Y-12855	SCREW 1/4-20 X 3/8	VIS - 1/4-20 X 3/8	SCHRAUBE - 1/4 -20 X 3/8	18
84	S15172	AXEL	ESSIEU	RADACHSE	1
85	Y-12220	BUSHING	DOUILLE	ZWISCHENSTÜCK	1
86	Y-11795	LOCK NUT - 1/4-20	ÉCROU DE SERRURE - 1/4-20	SICHERHEITS - MUTTER 1/4-20	8
87	Y-11793	NUT - 1/4-20	ÉCROU - 1/4-20	MUTTER 1/4 -20	14
89	S21255	WASHER	RONDELLE	U-SCHEIBE	2
97	Y-12642	SCREW - 8 X 1/2	VIS - 8 X 1/2	SCHRAUBE - 8 X 1/2	6
98	S21124	SCREW - 8 X 1/2	VIS - 8 X 1/2	SCHRAUBE - 8 X 1/2	18
99	Y-12646	SCREW - SHOULDER 8 X 1/2	VIS - 8 X 1/2	SCHRAUBE - 8 X 1/2	2
104	Y-12835	SCREW - 6-32 X 1/4	VIS - 6-32 X 1/4	SCHRAUBE - 6-32 X 1/4	2
105	Y-29307	NUT - 10-24	ECROU - 10-24	MUTTER 10 -24	4
108	PB20-60	LID HANDLE	POIGNÉE	DECKELGRIFF	1
109	S21136	SCREW - 8-32 X 3/8	VIS - 8-32 X 3/8	SCHRAUBE - 8-32 X 3/8	8
110	10225-T10	GRID	GRILLE	GRILLROST	1
111	10390-E10	SIDE BURNER	BRÛLEUR DE CÔTÉ	GASBRENNER SEITENRECHAUD	1
113	10342-T14	ELECTRODE - SIDE BURNER	ÉLÉCTRODE - BRÛLEUR DE CÔTÉ	HAUPTELEKTRODE SEITENRECHAUD	1
114	10393-K40	COVER-SIDE BURNER	COUVERCLE LATÉRAL	GASRECHAUD DECKEL	1
115	Y-29304S	SCREW - 10-24 X 3/8 SS	VIS - 10/24 X 3/8 AI	SCHRAUBE - 10-24 X 3/8	4
116	Y-29304	SCREW - 10-24 X 3/8	VIS - 10/24 X 3/8	SCHRAUBE - 10-24 X 3/8	4
117	10393-R50	SHELF-SIDE BURNER	SUPPORT DE BRÛLEUR DE CÔTÉ	GEHAESSE RECHAUD	1
121	10184-D611	BRACKET - CASTOR SUPPORT	SUPPORT DE ROULLETTE	LEISTE FÜR KLEINE RAEDER	1
123	S15115	GREASE PAN - DISPOSABLE	CUVETTE À GRAISSE	ALU - TROPFSCHALEN	2
127	10184-D801	BRACKET - MAGNET STOP	SUPPORT - ARRÊT AIMANT	ANSCHLAGBLECH TÜRE	1
128	Y-12118	1/2 HEYCO PLUG	PRISE DE 1/2 HEYCO	STÖPSEL	8
129	Y-9997	DRAWER SLIDE	GLISSIÈRE DE TIROIR	SCHUBLADEN FÜHRUNG	2
130	Y-12221	MAGNET	AIMANT	TÜRMAGNET	4
131	10184-D81	WIRE HINGE	CHARNIÈRE DE FIL	TÜRSCHARNIER	2
132	Y-12288	LOCK NUT - 3/8-16	ÉCROU DE SERRURE - 3/8-16	SICHERHEITS-MUTTER 3/8 -16	2
133	PB20-62	HANDLE - SS	POIGNÉE - AI	TÜRGRIFF	2
134	Y-12084	LOCK NUT - 8-32	ÉCROU DE SERRURE - 8-32	SICHERHEITS - MUTTER 8 -32	4
135	Y-12119	3/8 HEYCO BUSHING	DOUILLE DE 3/8 HEYCO	ZWISCHENSTÜCK	4







KEY #	PART #	DESCRIPTION	DESCRIPTION	BESCHREIBUNG	50508
CLE #	PIECE #	DESCRIPTION	DESCRIPTION	BESCHREIBUNG	BATTERY
LLAVE #	PARTE #	DESCRIPTION	DESCRIPTION	BESCHREIBUNG	BATERIA
TEILNUMMER	TEILNUMMER	DESCRIPTION	DESCRIPTION	BESCHREIBUNG	BATTERIE
1	S15242	MOTOR DC	MOTEUR DC	GLEICHSTROMMOTOR	1
2	10184-K421	BRACKET	SUPPORT	HALTER	1
3	S15256	SPIT ROD	BROCHETTE	BRATSPIESS	1
4	S15287	4 PRONG FORKS	FOURCHETTE A 4 FOURCHON	VIERZINKIGE FLEISCHGABELN	2
5	S15279	EXTENSION	RALLONGE	VERLÄNGERUNG	1
7	S15270	BALANCER	CONTREPOIDS	GEWICHT	1
8	S15271	HANDLE	POIGNEE	GRIF	1
9	S35094	SCREW 10-24	VIS 10-24	SCHRAUBE 10-24	2
10	S21061	WING NUT 10-24	ECROU 10-24	FLUEGELMUTTER 10-24	2

