



Montageanleitung / manuel de montage



Monarch 70
08119

www.koenigworld.com

Kundendienst / Service après-vente / servizio clienti

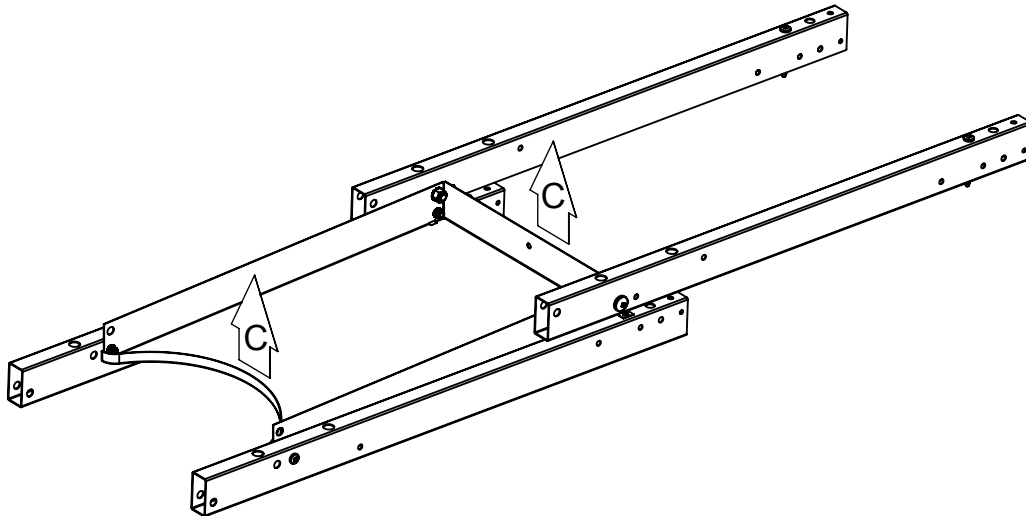
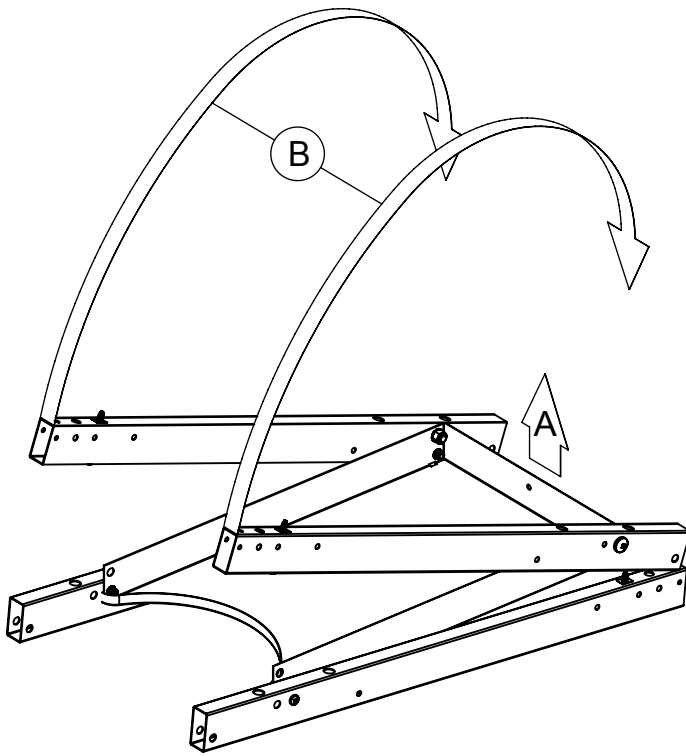
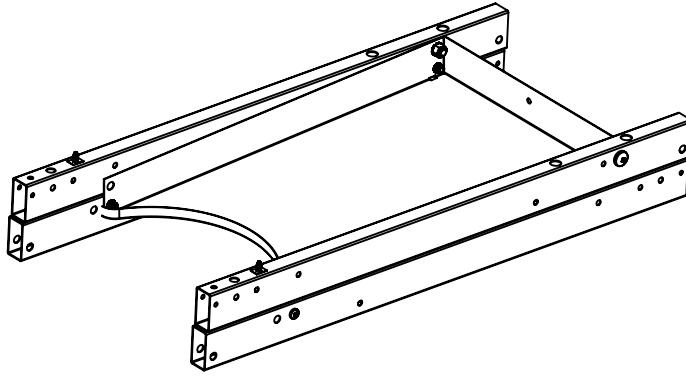
DKB Household Switzerland AG

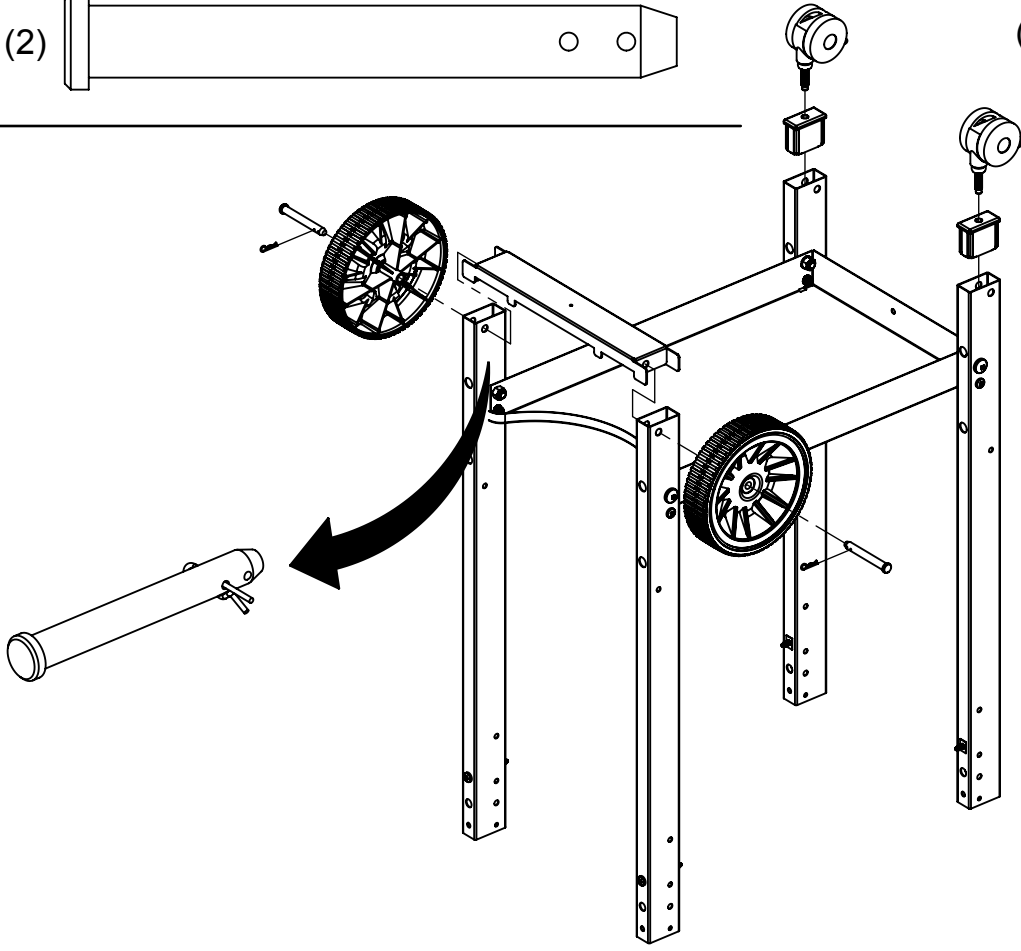
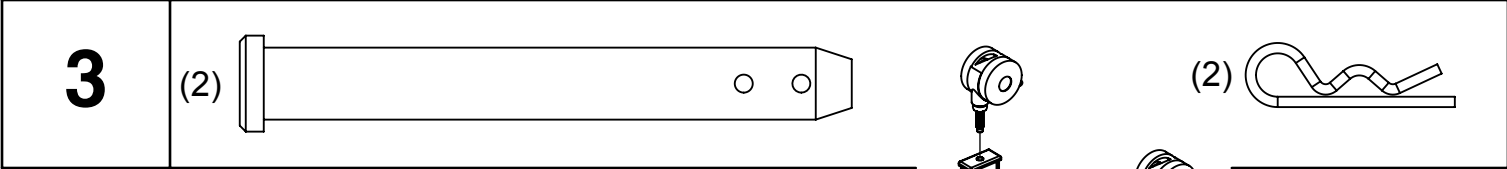
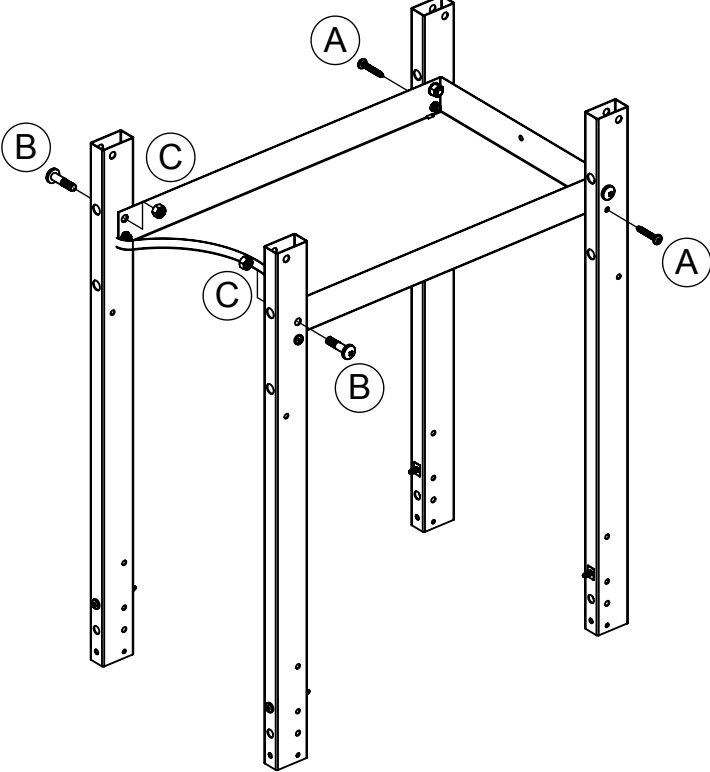
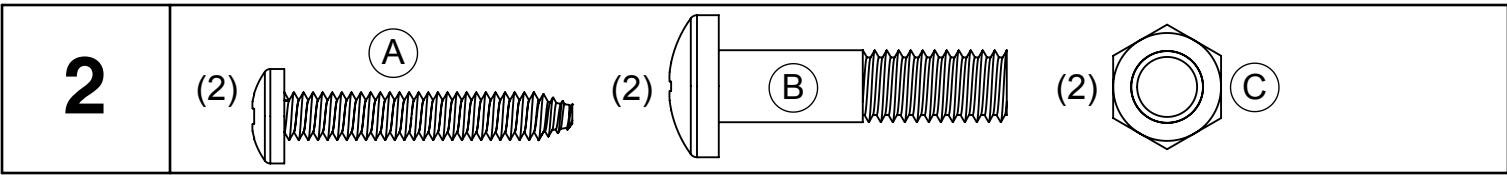
Eggbühlstrasse 28, Postfach CH-8052 Zürich

Tel. 043 266 16 00 - Fax 043 266 16 10

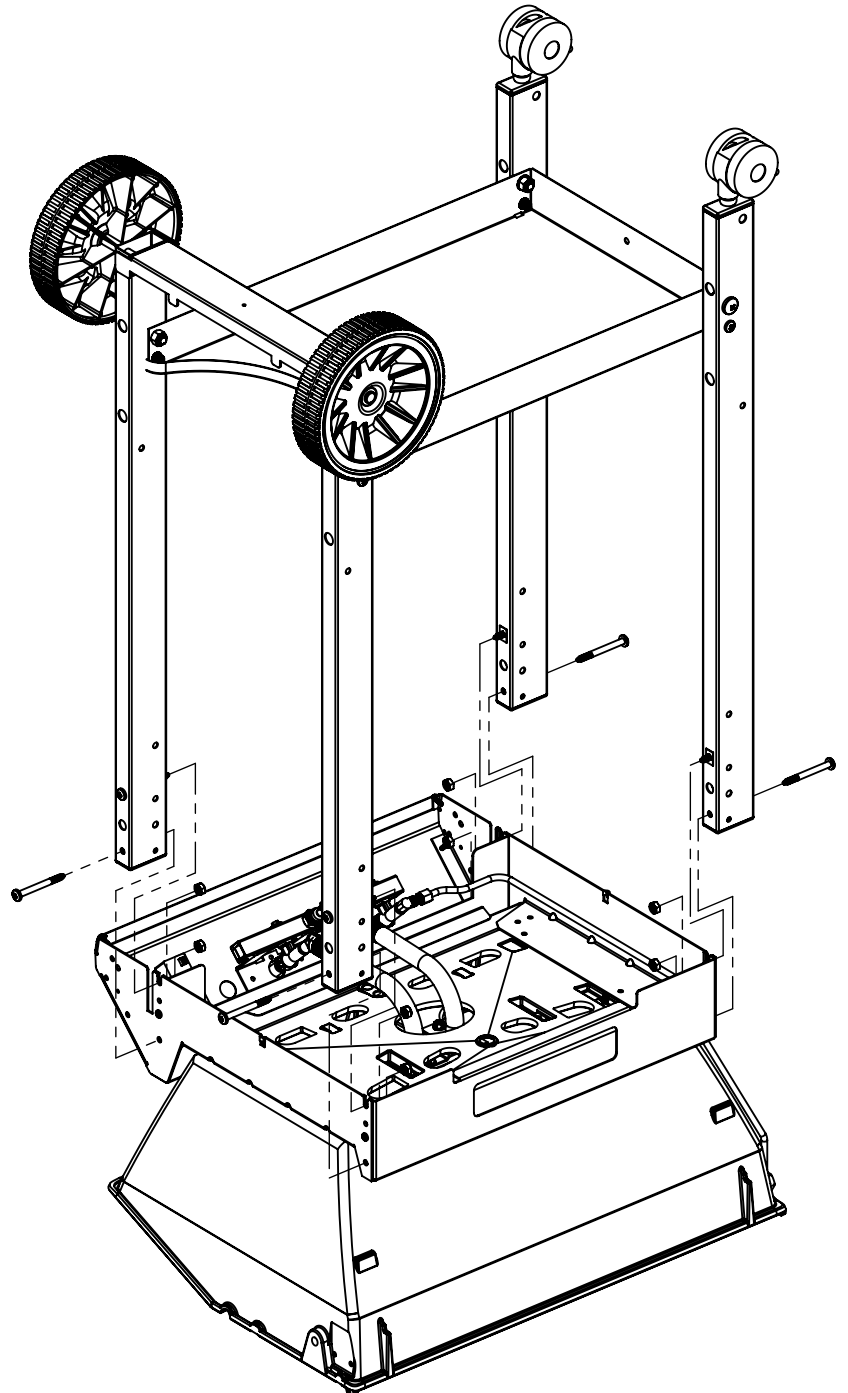
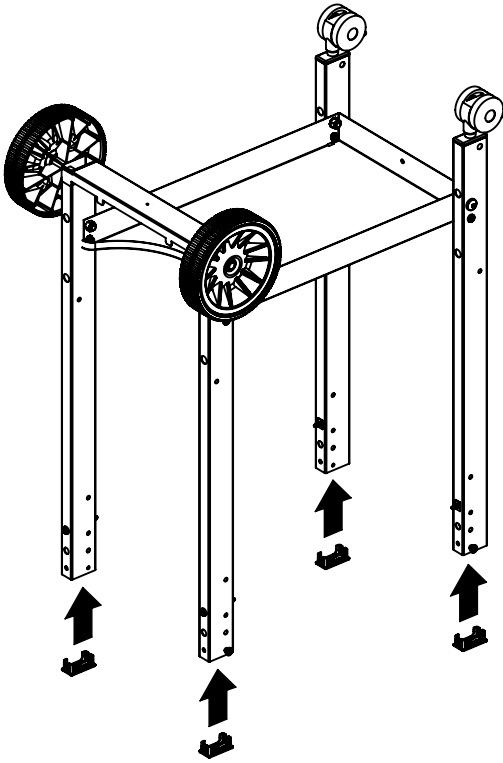
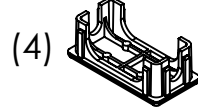
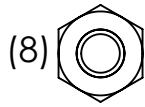
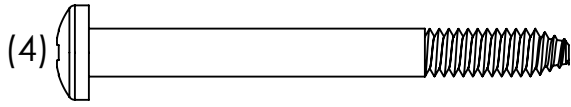
Mail: servicecenter@dkbrands.com

1

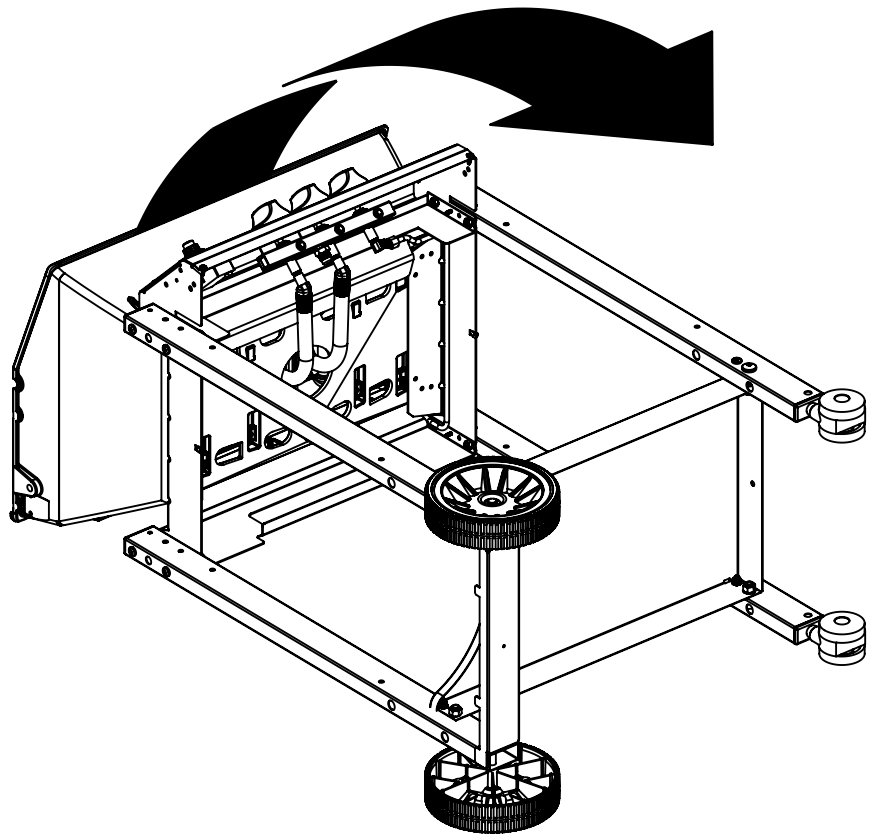
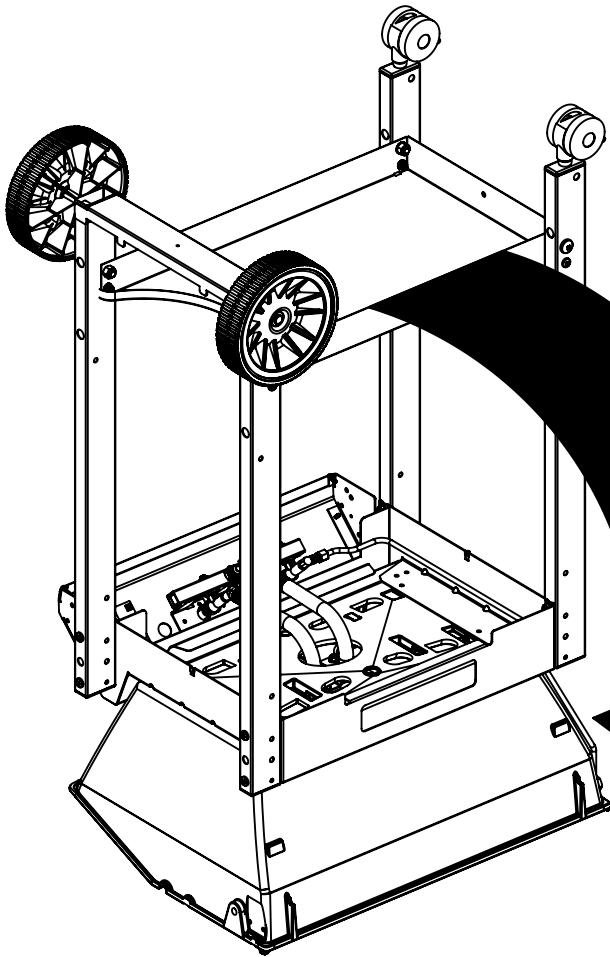




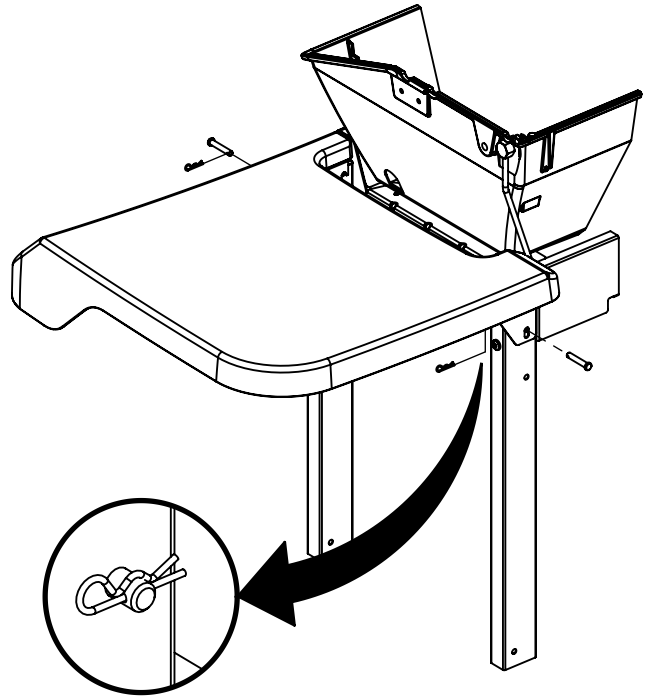
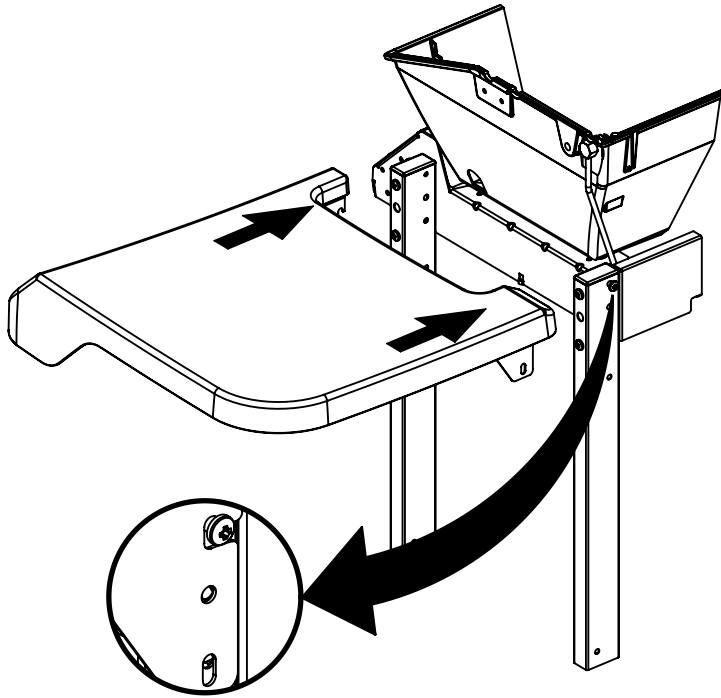
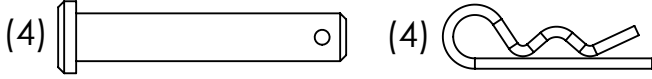
4



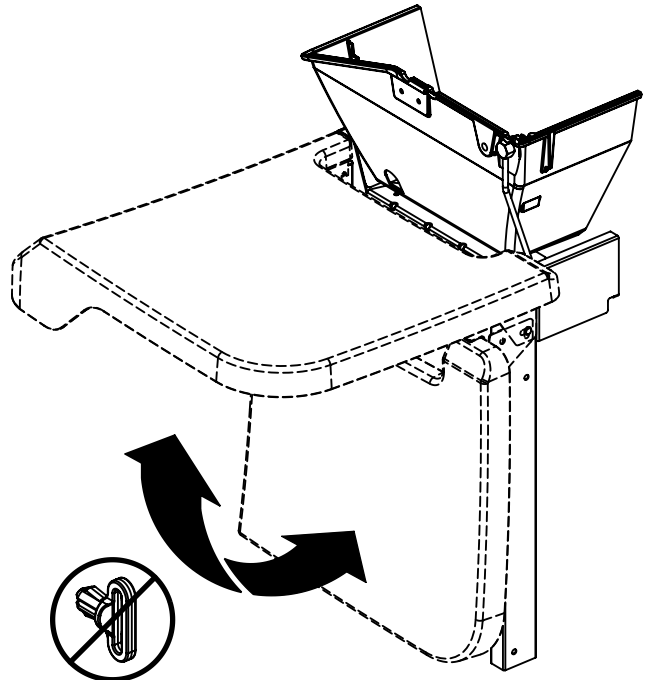
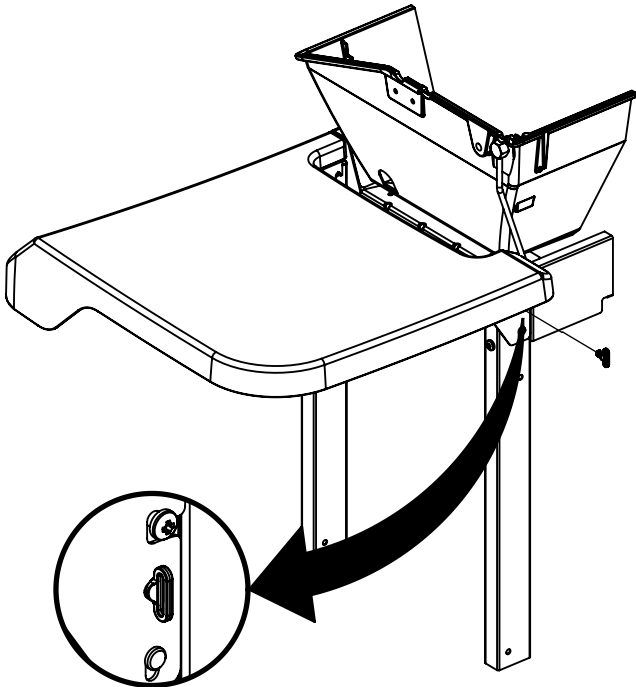
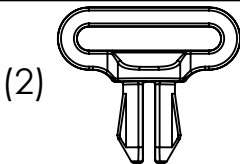
5



6

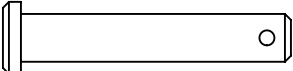


7

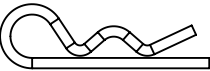


8

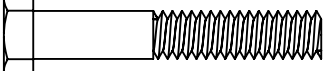
(2)



(2)



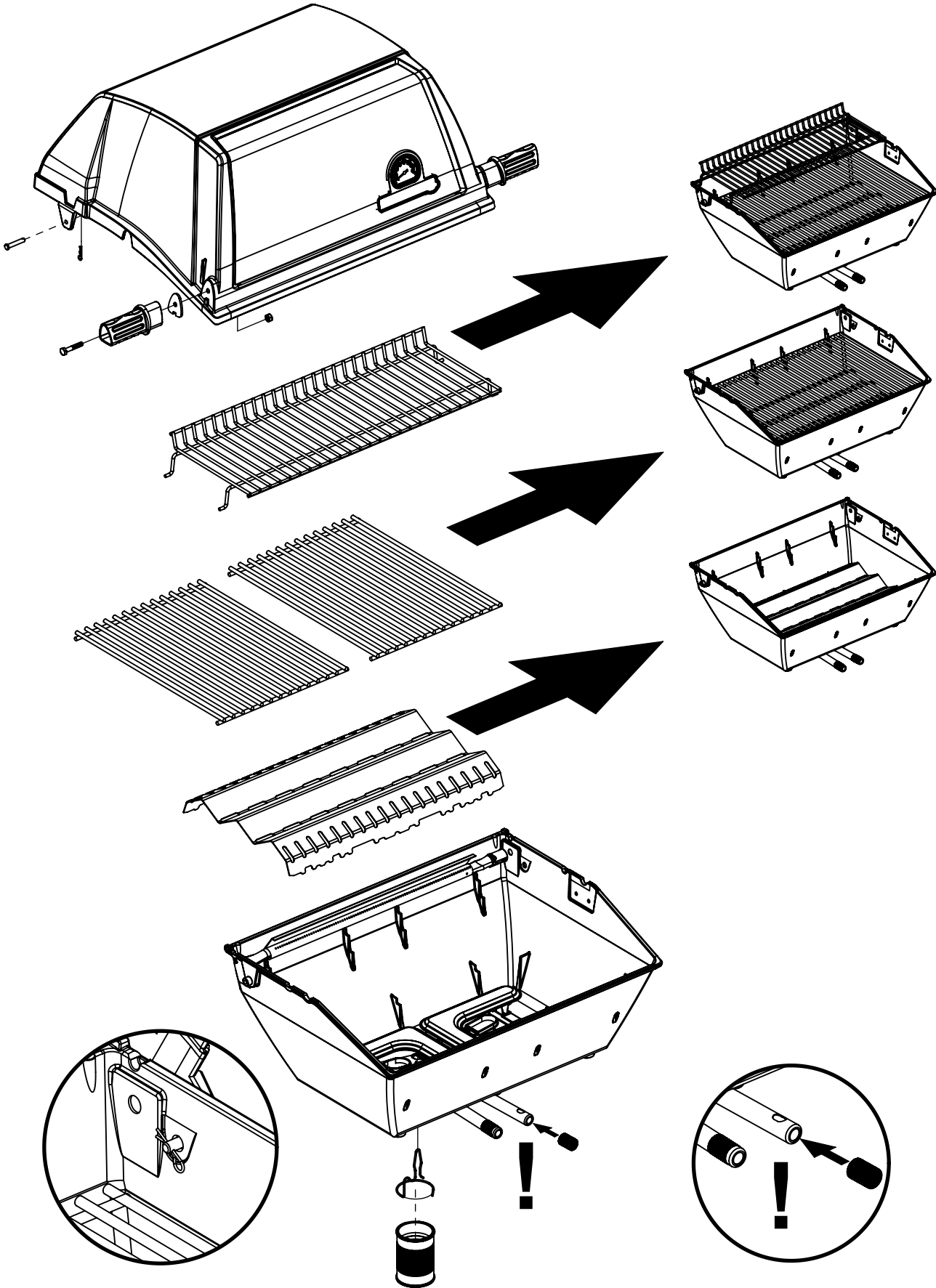
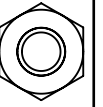
(2)



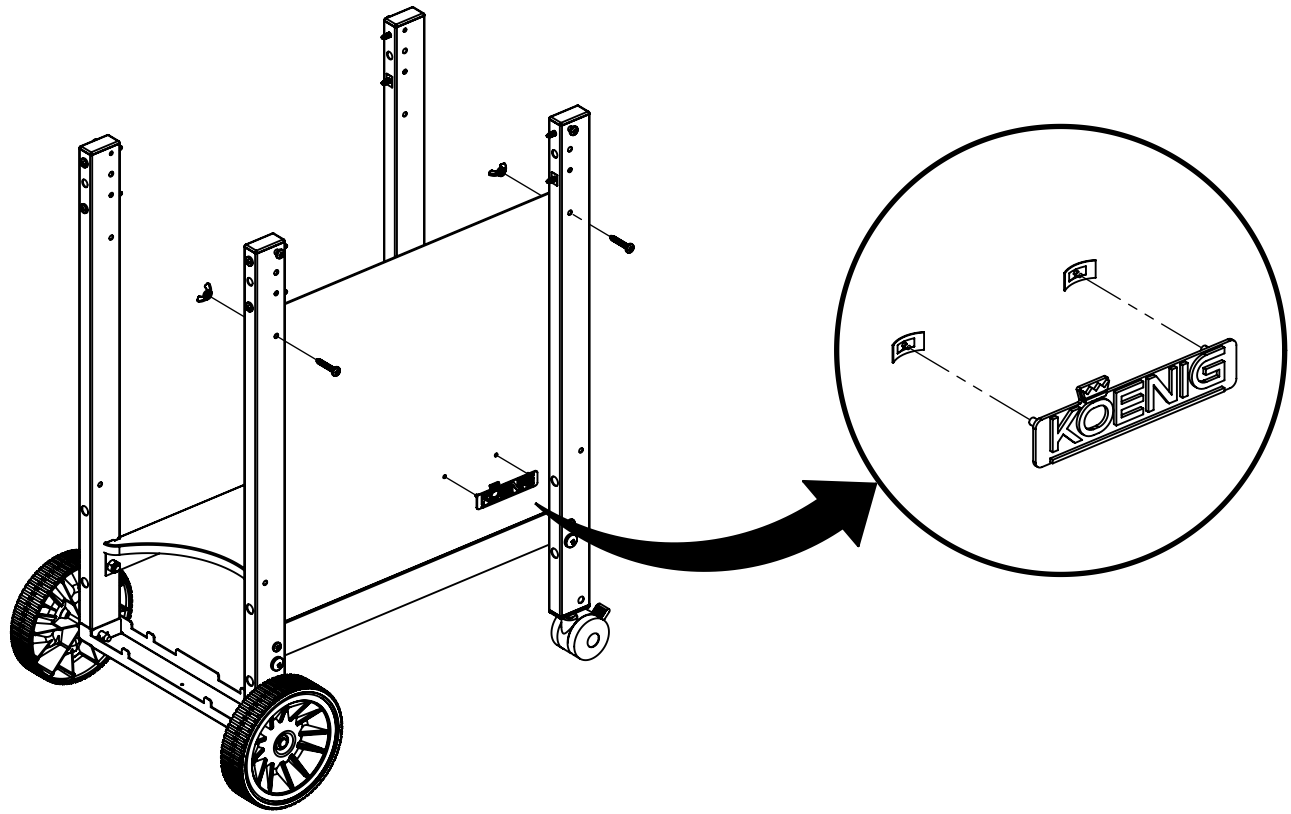
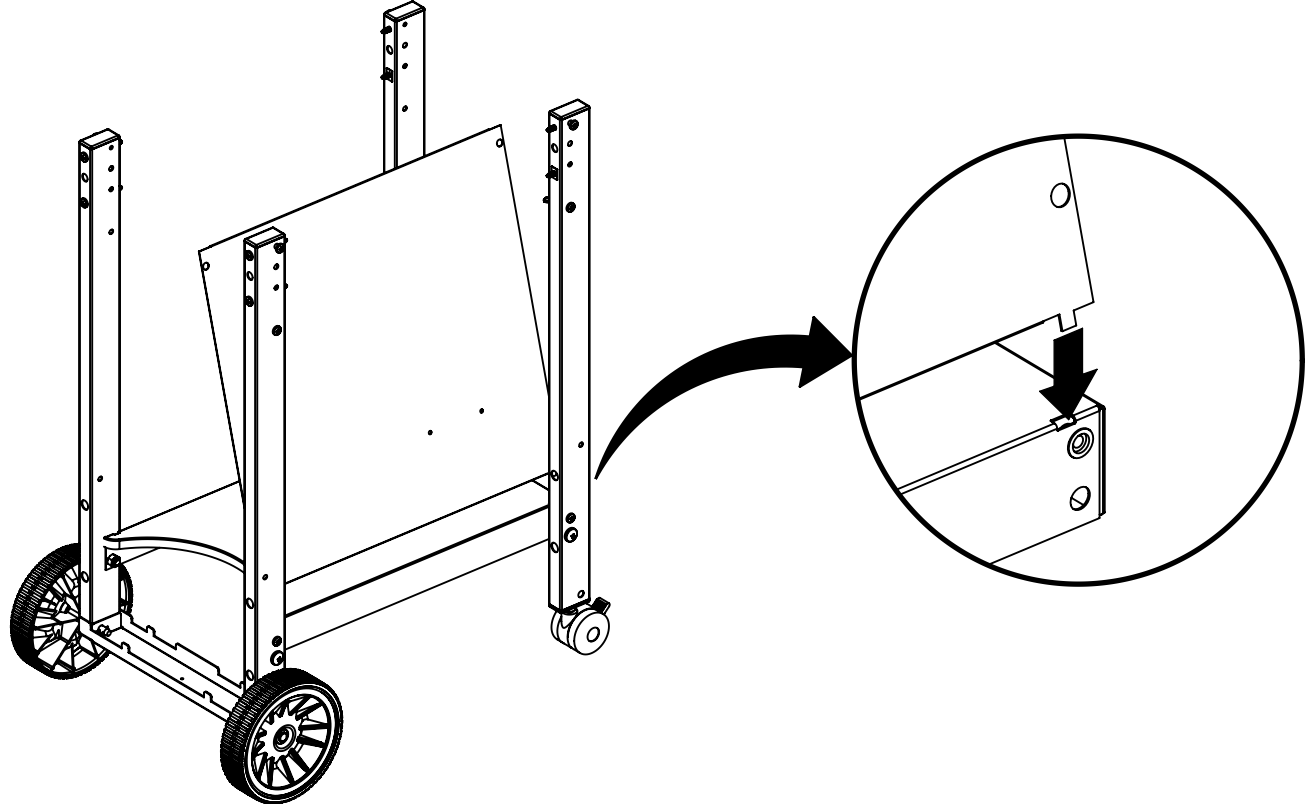
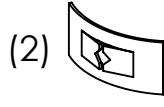
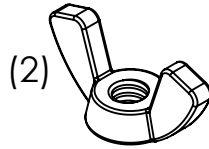
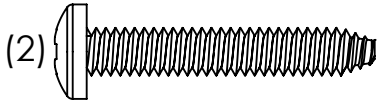
(2)



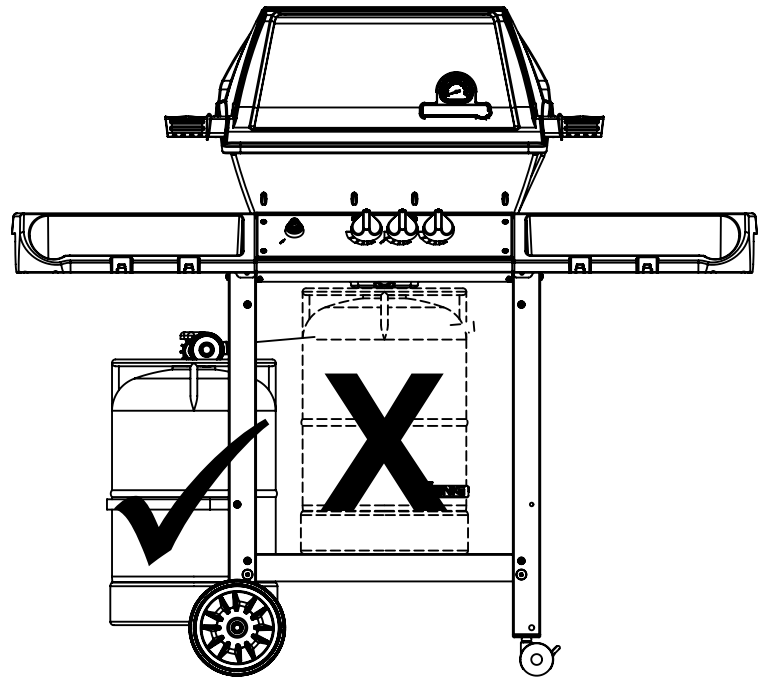
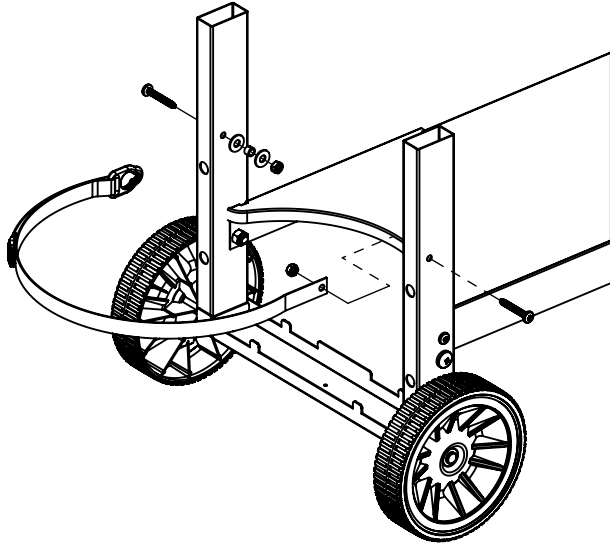
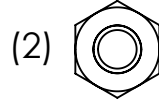
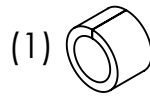
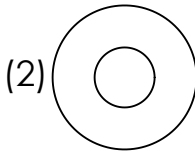
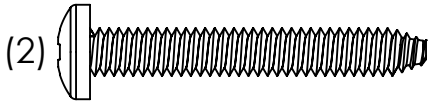
(2)



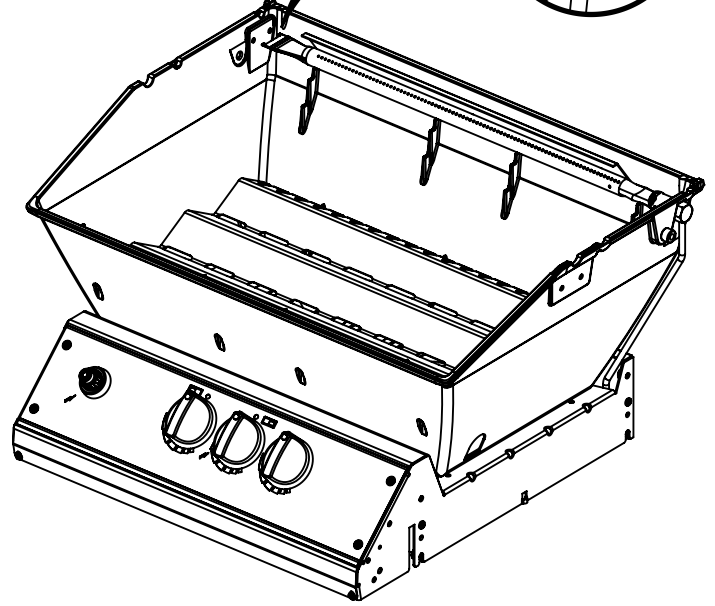
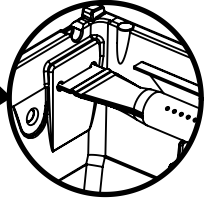
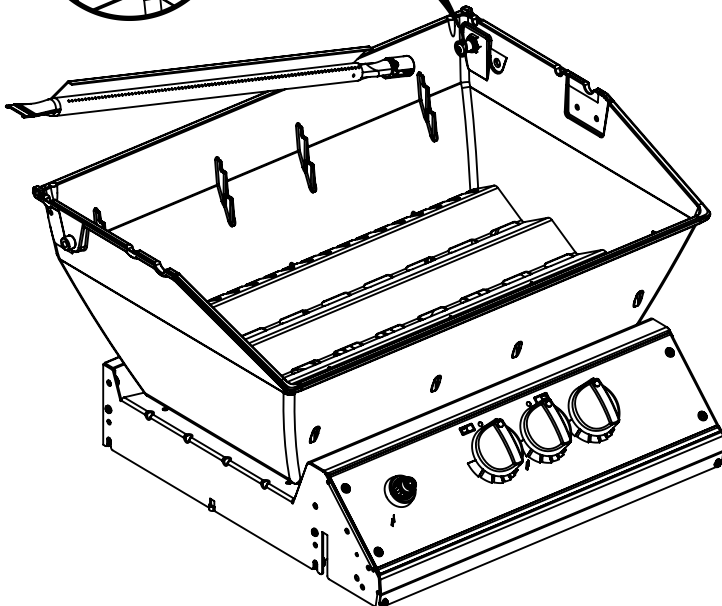
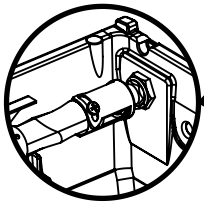
9



10



11



PARTS LIST / LISTE DES PIECES

KEY #	ITEM #	DESCRIPTION	DESCRIPTION	BESCHREIBUNG	08119
1	10909-T35	CASTING BOTTOM	FOND DU FOYER	GRILLKAMMER	1
2	10473-T35	CASTING TOP	COUVERCLE DU GRIL	DECKEL	1
2A.	10958-K66	TOP CASTING INSERT	PANNEAU DE COUVERCLE	DECKEL-FRONTPANEL	1
3	S14020	NAMEPLATE	PLAQUE D'IDENTIFICATION	NAMENSSCHILD	1
3A	S14015	NAMEPLATE	PLAQUE D'IDENTIFICATION	NAMENSSCHILD	1
5	10571-6	HEAT INDICATOR	INDICATEUR DE CHALEUR	TEMPERATURMESSER	1
6	10240-15	HINGE PIN	CHEVILLE DE CHARNIERE	SCHARNIERSTIFT	6
6A.	S21237	HINGE SPACER	ENTRETOISE DE CHARNIERE	DISTANZROLLE	2
7	S21233	HINGE CLIP	ATTACHE DE CHEVILLE	SPLINT	8
8	10222-T325	FLAV-R-WAVE	FLAV-R-WAVE	FRW AROMAROST	1
9	10225-T350	GRID	GRILLE	GRILLROST	2
10	10225-T358	GRID - WARMING RACK	GRILLE	WARMHALTEROST	1
15	S10077	BURNER/VENTURI ASSY	ENSEMBLE DE BRULEUR	HAUPTBRENNER	1
17	10342-244	IGNITOR	ALLUMEUR	ZÜNDKNOPF	1
18	S15500	ELECTRODE	ELECTRODE	HAUPELEKTRODE	1
21	10440-E40E	VALVE	SOUPAPE	VENTIL-AUFBAU	1
21B.	10110-96	TUBE-REAR BURNER IMP LP	TUBE DE BRULEUR ARRIERE PL	SCHLAUCH OBERER BRENNER	1
22	10111-24CH2	HOSE & REGULATOR LP	TUYAU ET REGULATEUR (PROPANE)	SCHLAUCH/REGLER	1
23	10472-K37	CONTROL KNOB	BOUTON DE CONTROLE	DREHSCHALTER	3
31	10194-E485KO	CONTROL COVER	PANNEAU DE CONTROLE	KONSOLE	1
32	10338-E701	POST WHEEL	PIEDS DE ROUE	RADBEIN	4
35	10184-E401	SUPPORT - CASTING - LH	SUPPORT GAUCHE DU FOYER	HALTERUNG FÜR GRILLKAMMER - LI	1
36	10184-E411	SUPPORT - CASTING - RH	SUPPORT DROIT DU FOYER	HALTERUNG FÜR GRILLKAMMER - RE	1
37	10184-E471	SUPPORT - SIDE SHELF - LH	SUPPORT TABLETTE DE GAUCHE	ARBEITSTISCHHALTERUNG-LI	2
38	10184-E461	SUPPORT - SIDE SHELF - RH	SUPPORT TABLETTE DE DROITE	ARBEITSTISCHHALTERUNG-RE	2
39	10956-E421	BRACE - UPPER REAR	SUPPORT ARRIERE	HINTERE RAHMENSTÜTZE	1
40	10711-T641R	SHELF - LOWER	TABLETTE INFÉRIEURE	BODENSCHALE	1
40A	10184-E661	LOWER TANK SUPPORT	SUPPORT DU RÉSERVOIR INFÉRIEUR	UNTERE GASFLASCHENHALTERUNG	1
41	10184-R15	TANK RING	ANNEAU POUR BONBONNE	HALTEBUEGEL FUER GASFLASCHE	1
42	10956-E431	FRONT BRACE	SUPPORT AVANT	VORDERE RAHMENSTUETZE	1
50	10711-E561	SHELF - SIDE	PLANCHETTE LATERALE	SEITL. ARBEITSTISCH - RE	1
51	10711-E562	SHELF - SIDE	PLANCHETTE LATERALE	SEITL. ARBEITSTISCH - LI	1
54	10956-E602KO	FRONT PANEL	PANNEAU AVANT	FRONTABDECKUNG - METALL	1
56	10892-7G	WHEEL	ROUE	RAD	2
62	10696-094	REAR BURNER - ORIFICE	ORIFICE DU BRULEUR ARRIERE	GASDUESE	1
63	Y-11990	HEX NUT	ECROU	MUTTER	1
65	S13006E	BURNER ROTISSERIE	BRULEUR A ROTISS	OBERER BRENNER	1
68	S21362	SPRING	RESSORT	FEDER	1
74	Y-6616	BOLT - 1/4 - 20 X 1 1/2	BOULON -1/4 - 20 X 1 1/2	BOLZEN - 1/4 -20 X 1 1/2	2
75	10338-145	HANDLE	POIGNEE	DECKELGRIFF	2
76	10239-7	WASHER - HANDLE	RONDELLE DE LA POIGNEE	GRIFFDICHTUNG	2
77	S15111	GREASE CUP HOLDER	PORTE CONTENANT A GRAISSE	HALTERUNG FÜR AUFFANGBECHER	1
77A	S15112	GREASE CAN	CANNETTE POUR GRAISSE	AUFFANGGEFAESS	1
78	10184-E60	TUBE CAP	EMBOUT DE JAMBE	STOPFEN FÜR STANDBEIN	2
78A.	10892-13	CASTOR	ROULETTES	ROLLE	2
79	Y-11546	BOLT - 1/4:20 X 1-3/8	BOULON - 1/4:20 X 1-3/8	BOLZEN - 1/4:20 X 1-3/8	4
80	Y-12680	TUBE CAP	EMBOUT DE JAMBE	STOPFEN FÜR STANDBEIN	4
81	Y-11560	SCREW- 1/4:20 X 1 1/2	VIS - 1/4:20 X 1 1/2	SCHRAUBE - 1/4:20 X 1 1/2	6
82	Y-12860	SCREW- 1/4:20 X 1	VIS - 1/4:20 X 1	SCHRAUBE - 1/4:20 X 1	4
83	Y-12673	SHELF - LOCK PIN	ÉTAGÈRE - GOUPILLE DE SERRURE	BLOCKIERUNGSSTIFT FÜR SEITENTABLAR	2
85	S21255	WASHER	RONDELLE	U-SCHEIBE	1
86	Y-11562	SCREW- 1/4:20 X 2 1/2	VIS - 1/4:20 X 2 1/2	SCHRAUBE - 1/4:20 X 2 1/2	8
87	Y-11793	NUT - 1/4	ECROU - 1/4	1/4 SCHRAUBENMUTTER	12
87A.	Y-11795	LOCK NUT - 1/4	ECROU - 1/4	1/4 SCHRAUBENMUTTER	4
88	Y-11598	NUT WING - 1/4	ECROU PAPILLON - 1/4	FLÜGELMUTTER - 1/4	3
90	Y-11561	SCREW- 1/4:20 X 1 3/4	VIS - 1/4:20 X 1 3/4	SCHRAUBE - 1/4:20 X 1 3/4	6
91	Y-11968	BOLT 3/8:16 X 1-3/4	BOULON 3/8:16 X 1-3/4	BOLZEN 3/8:16 X 1-3/4	4
93	Y-12852	WASHER	RONDELLE	U-SCHEIBE	2
94	Y-12285	NUT - 3/8	ECROU - 3/8	3/8 SCHRAUBENMUTTER	4
96	S21125	SCREW - 8 X 1/2	VIS - 8 X 1/2	SCHRAUBE - 8 X 1/2	4
97	10240-13	WHEEL PIN	CHEVILLE DE ROUE	RAD SPLINT	2
98	S21124	SCREW - 8 X 1/2	VIS - 8 X 1/2	SCHRAUBE - 8 X 1/2	16
109	S21136	SCREW - 8-32 X 3/8	VIS - 8-32 X 3/8	SCHRAUBE - 8-32 X 3/8	1
115	Y-29304	BOLT 10:24 X 3/8	BOULON 10:24 X 3/8	BOLZEN 10:24 X 3/8	4
124	S21277	WASHER	RONDELLE	U-SCHEIBE	1

