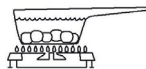


# KÖENIG

## Montageanleitung / manuel de montage

ROYAL 20  
08160



ROYAL 40  
08161



[www.koenigworld.com](http://www.koenigworld.com)

Kundendienst / Service après-vente / servizio clienti

**DKB Household Switzerland AG**

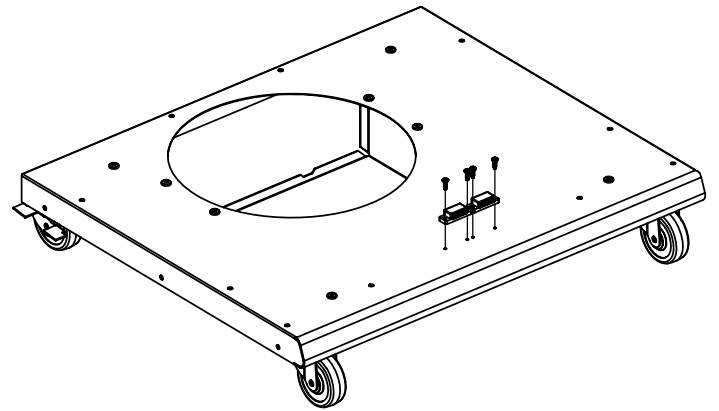
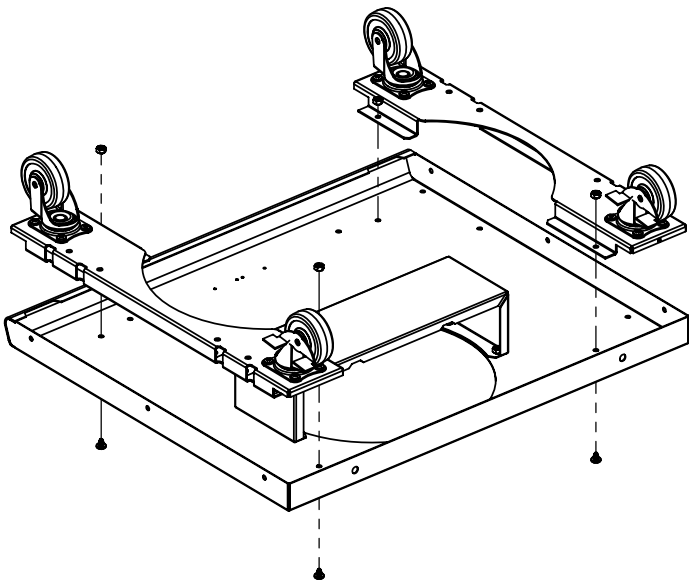
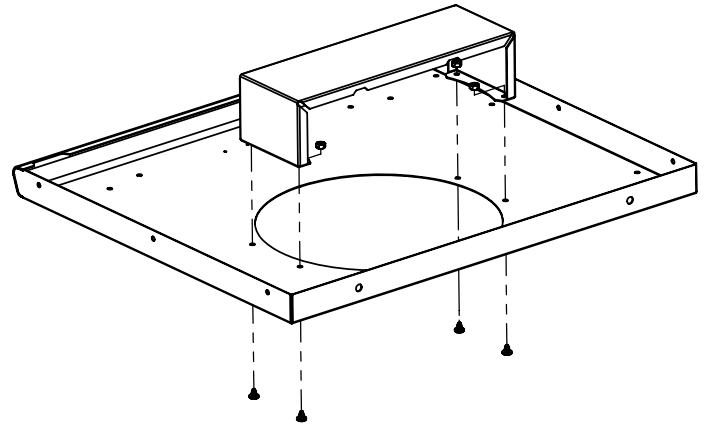
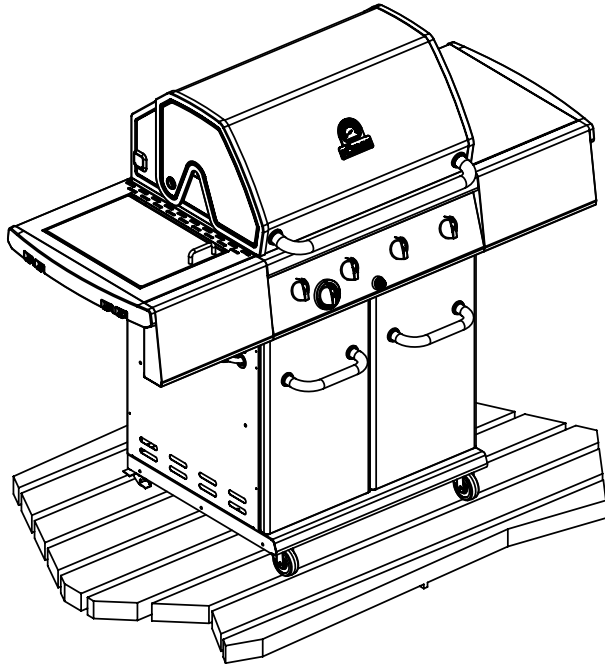
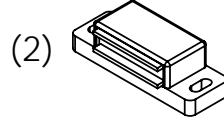
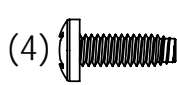
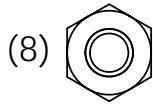
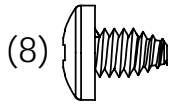
Grindelstrasse 3-5, CH-8303 Bassersdorf

Tel. 043 266 16 00 - Fax 043 266 16 10

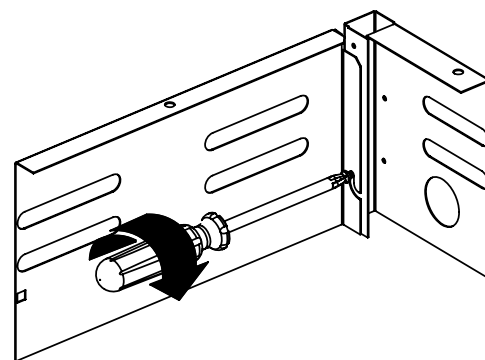
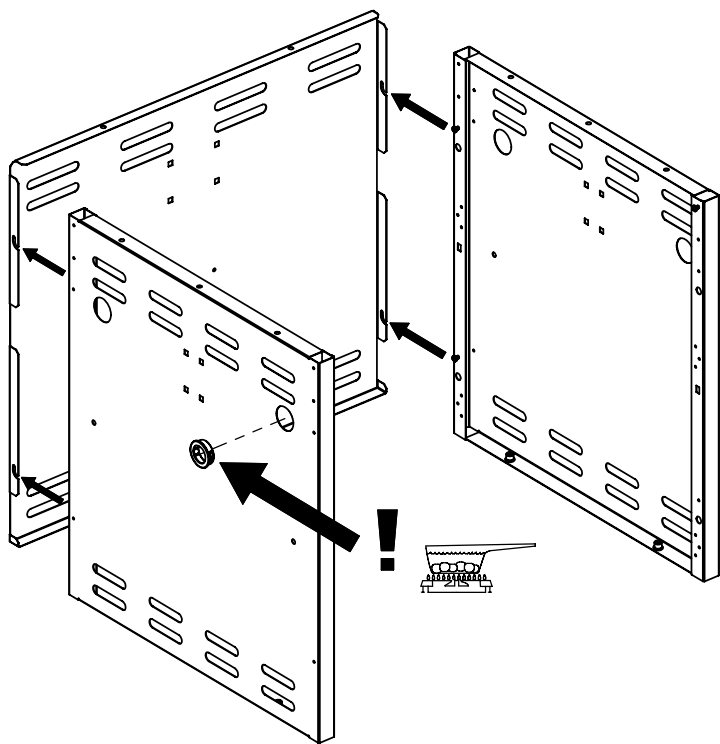
Mail: [servicecenter@dkbrands.com](mailto:servicecenter@dkbrands.com)



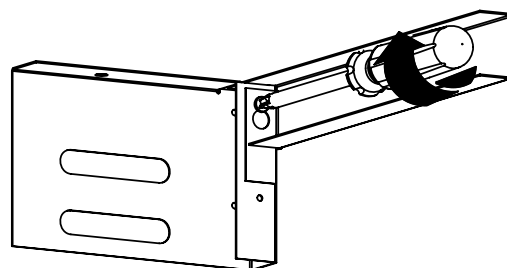
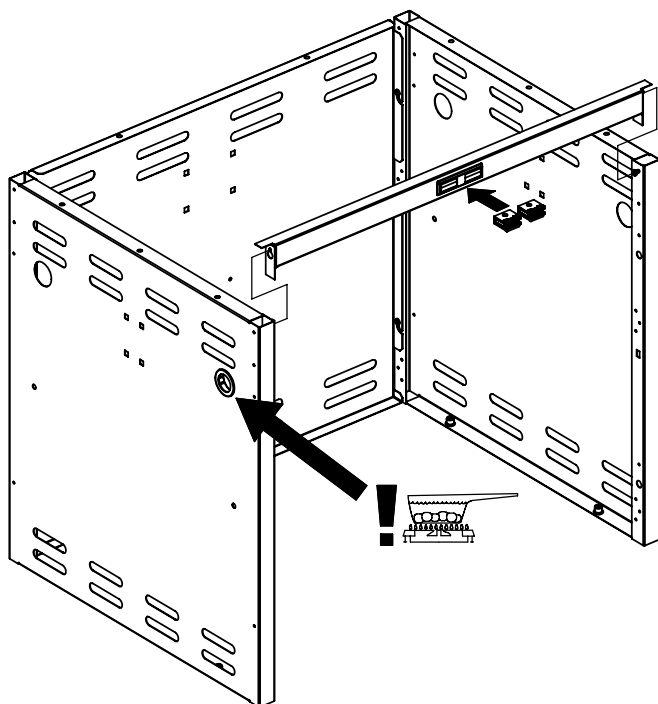
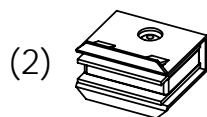
1



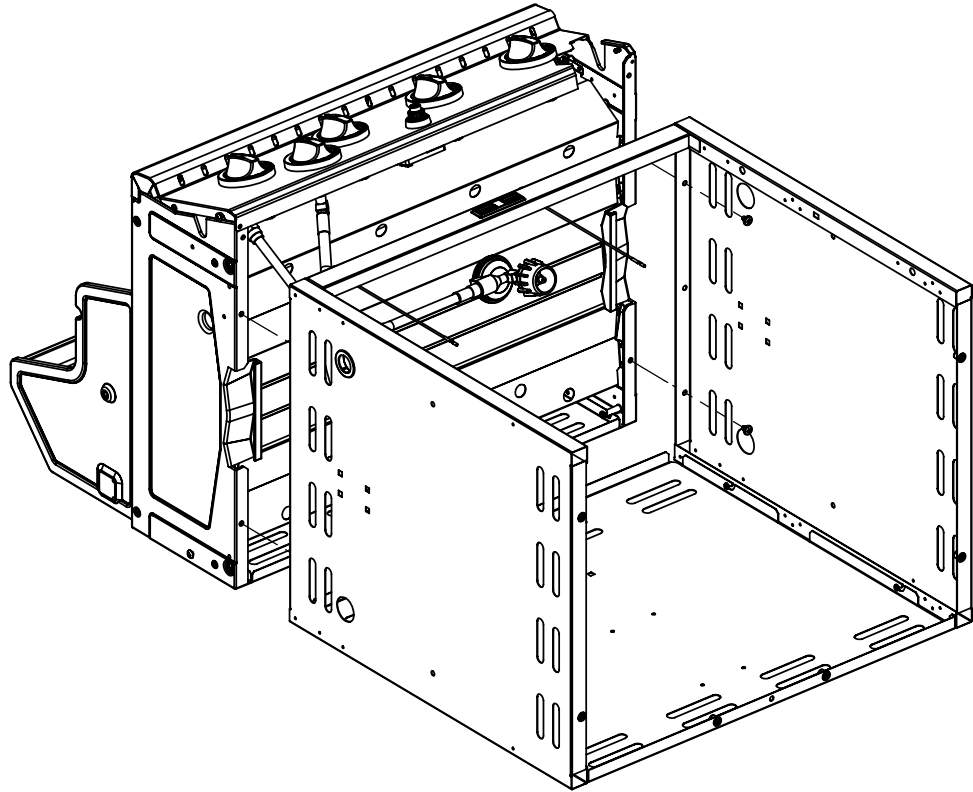
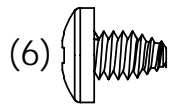
**2**



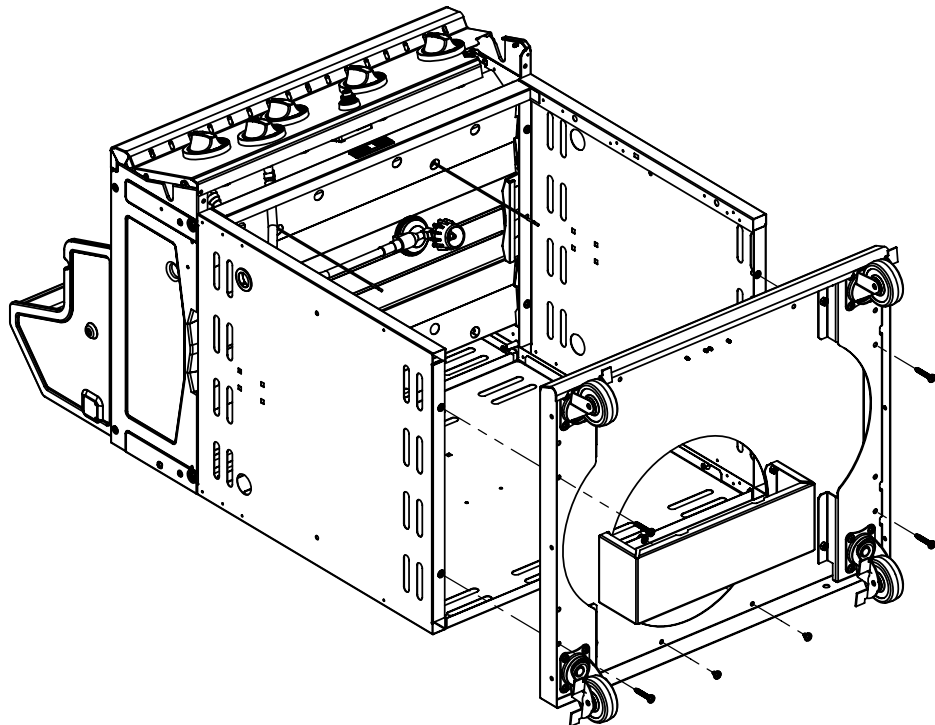
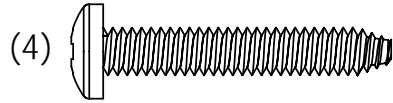
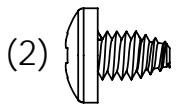
**3**



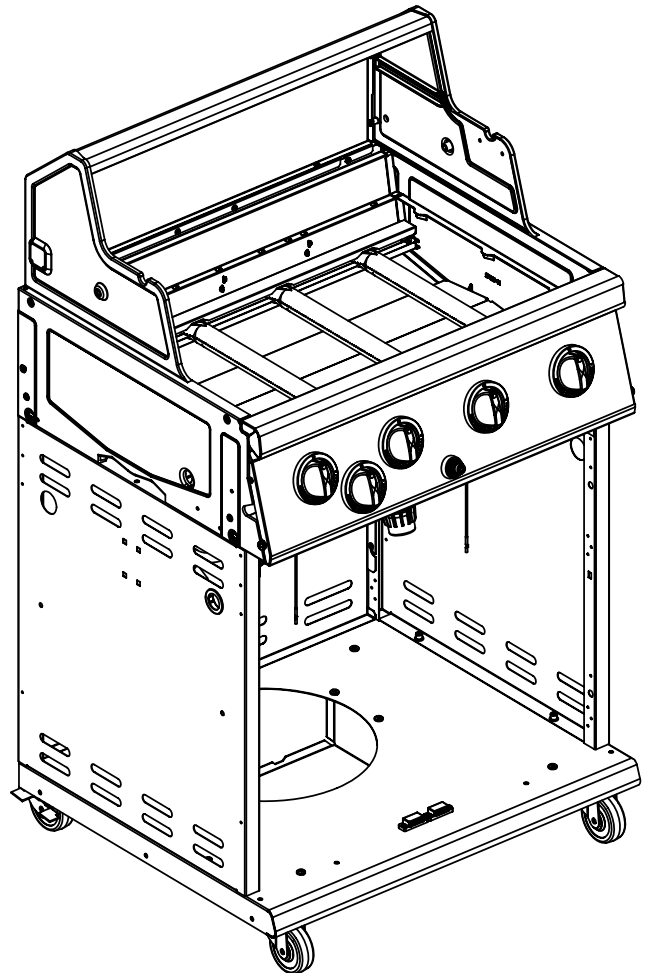
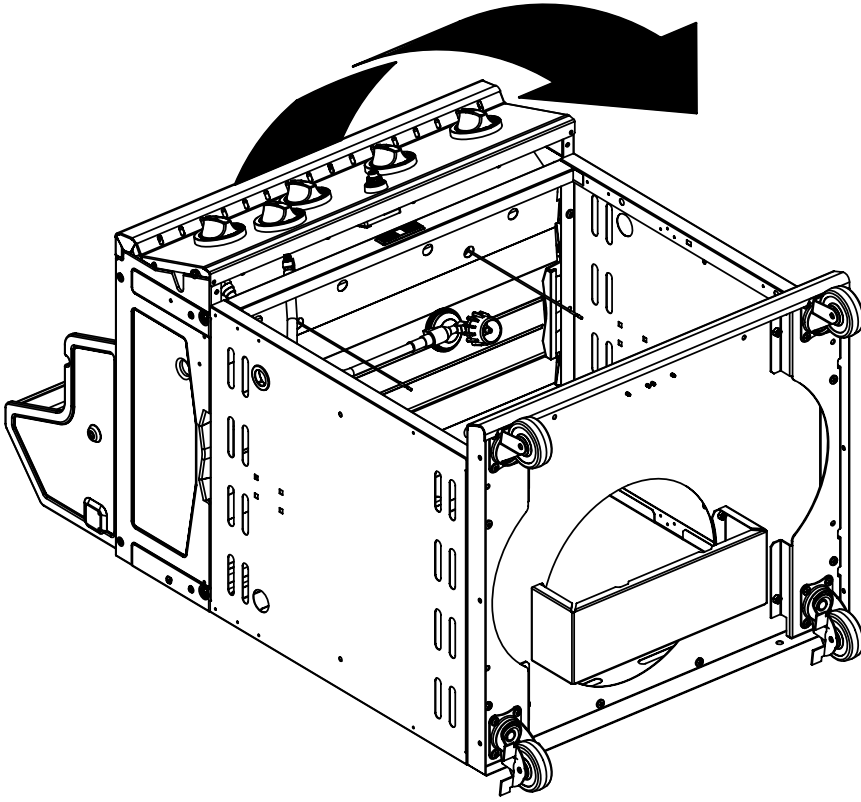
**4**



**5**

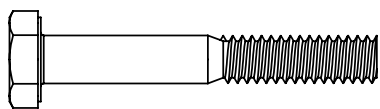


6

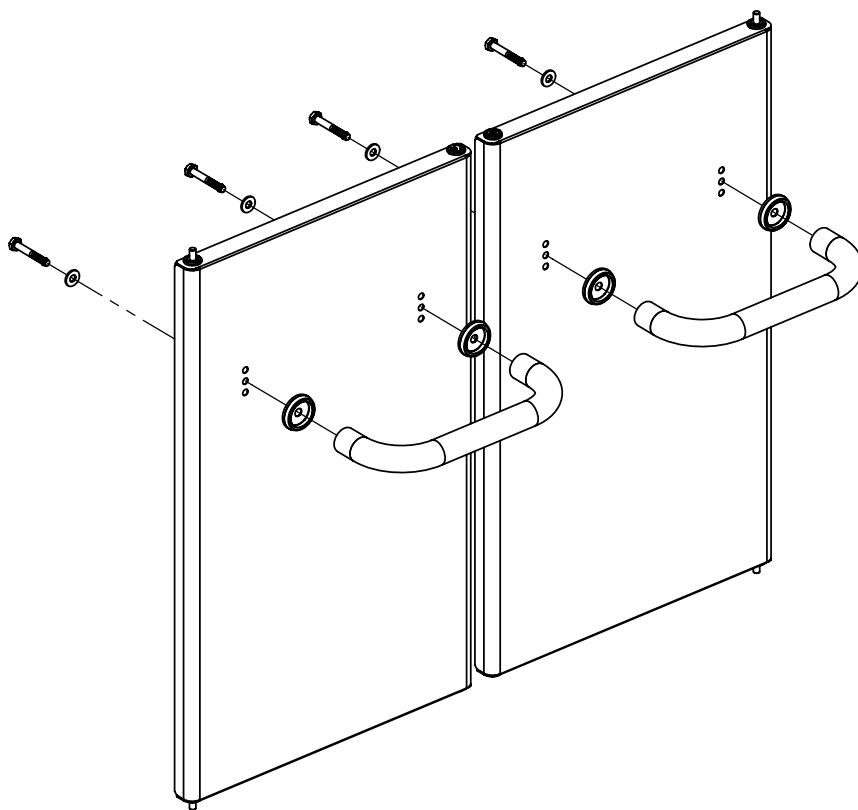
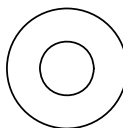


7

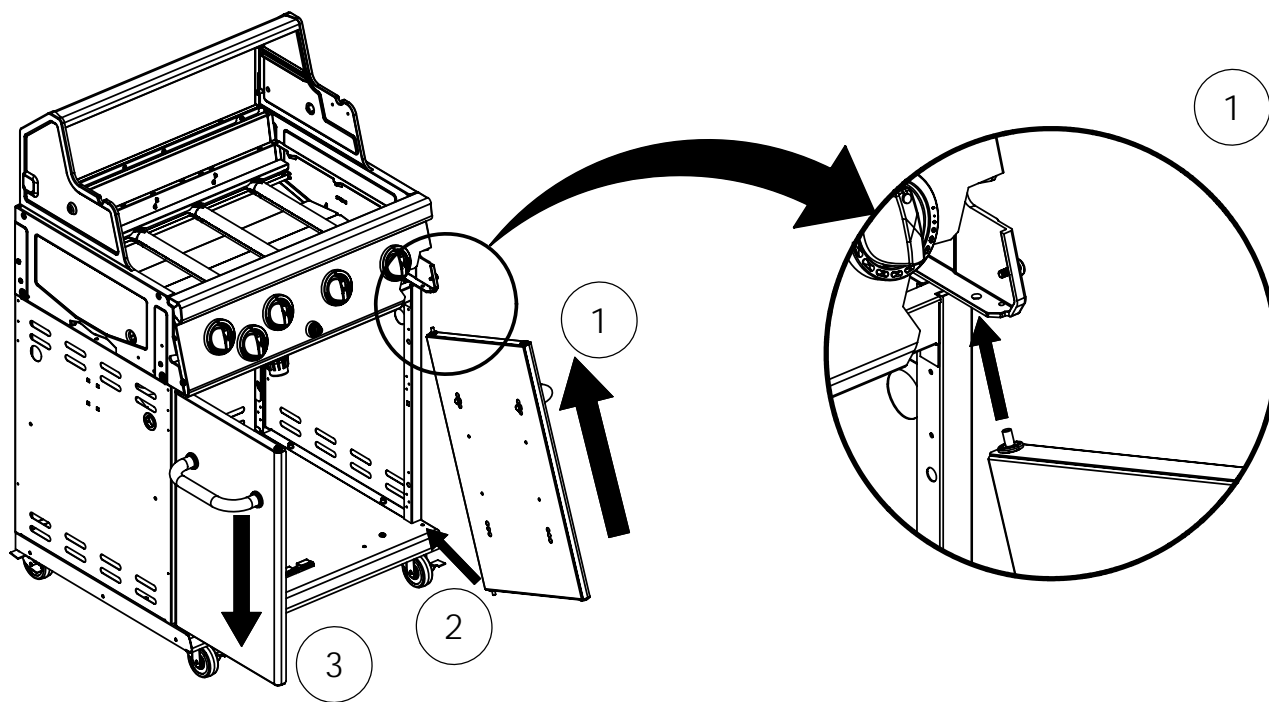
(4)



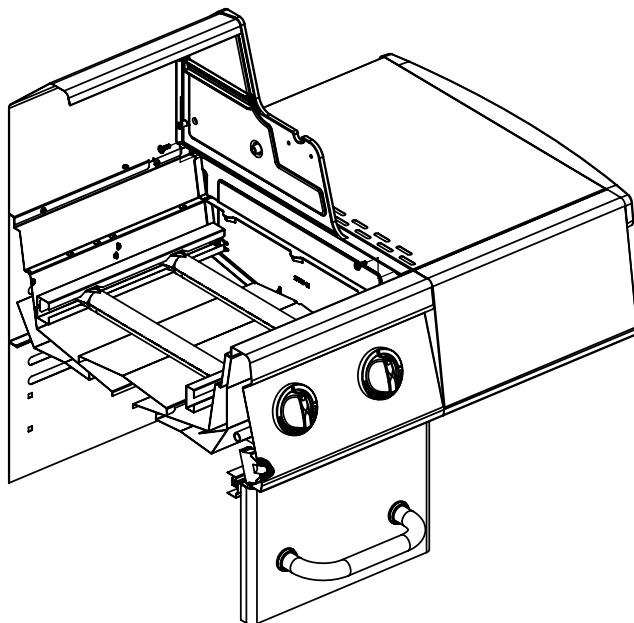
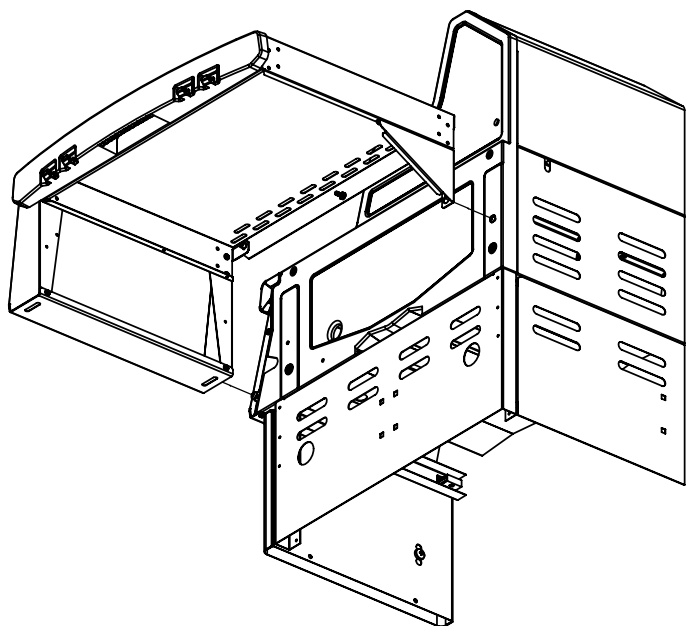
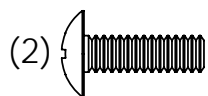
(4)



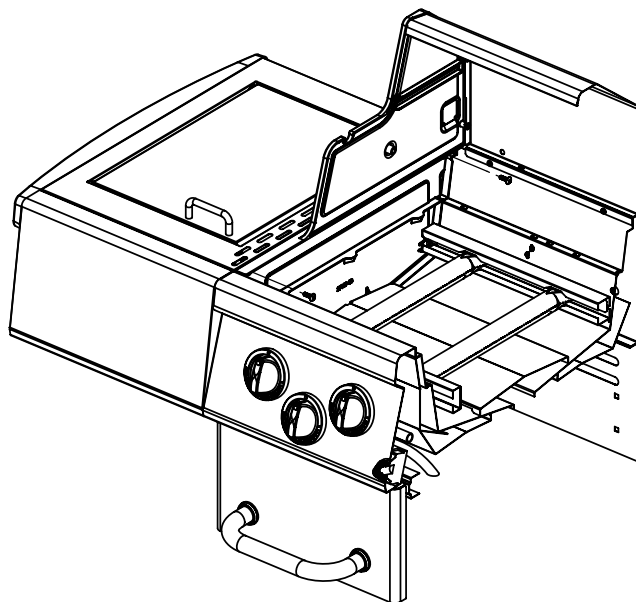
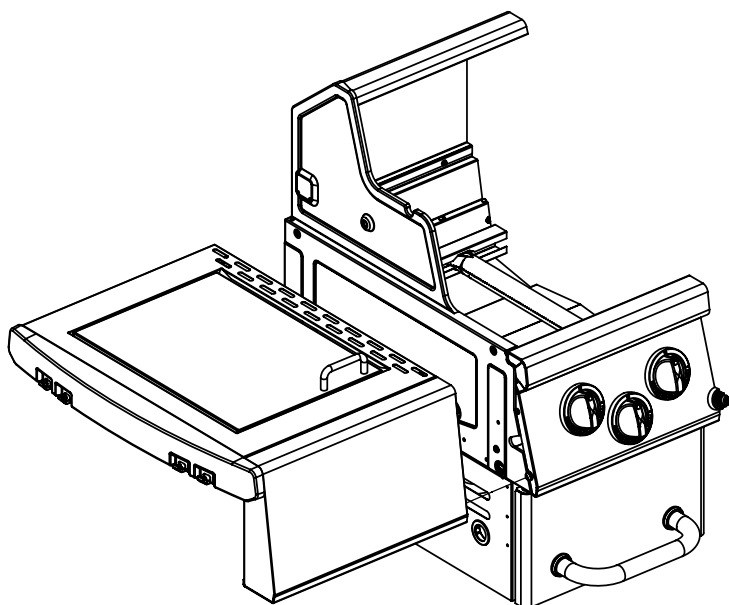
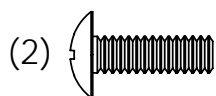
8



9



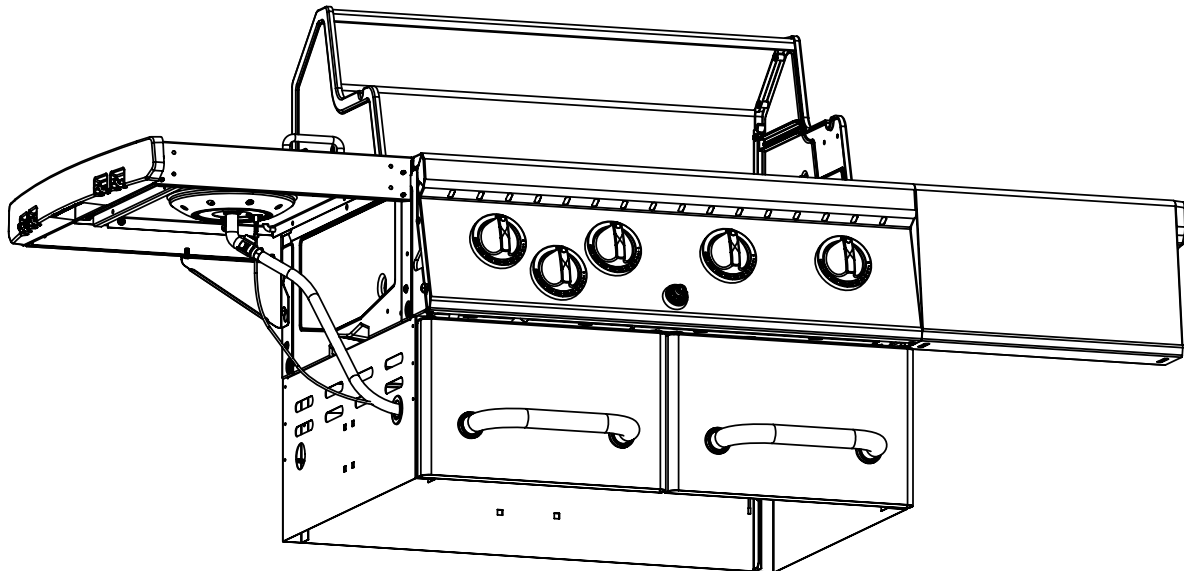
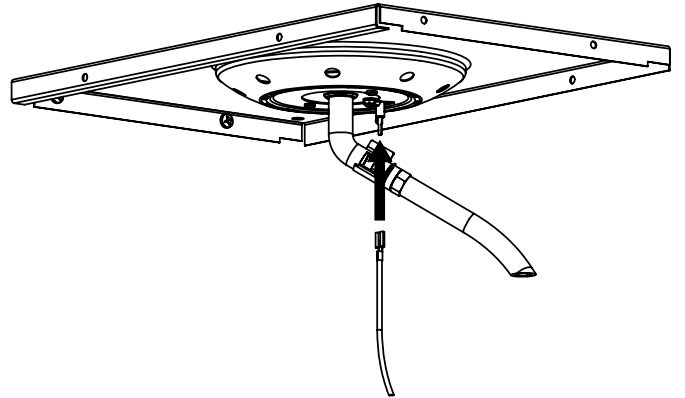
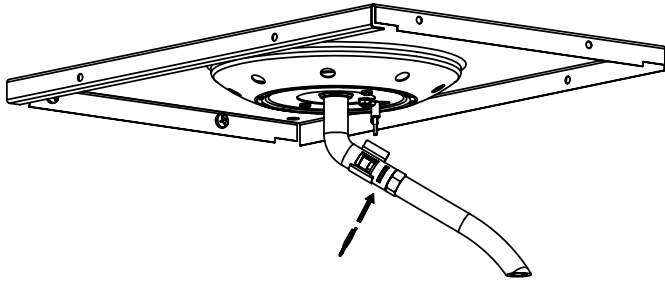
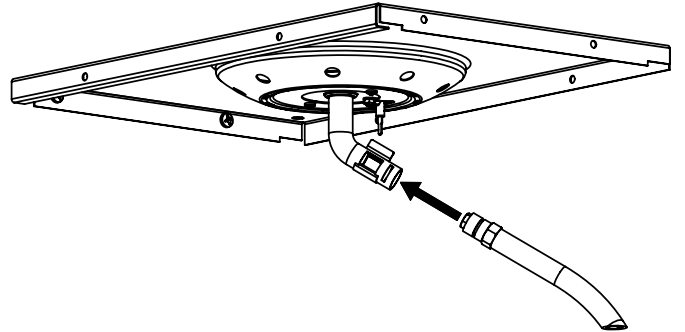
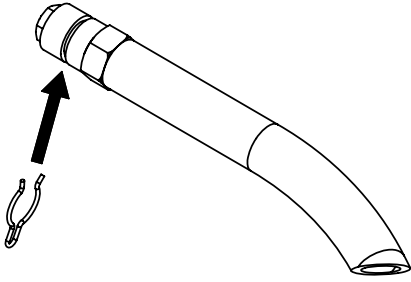
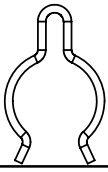
10



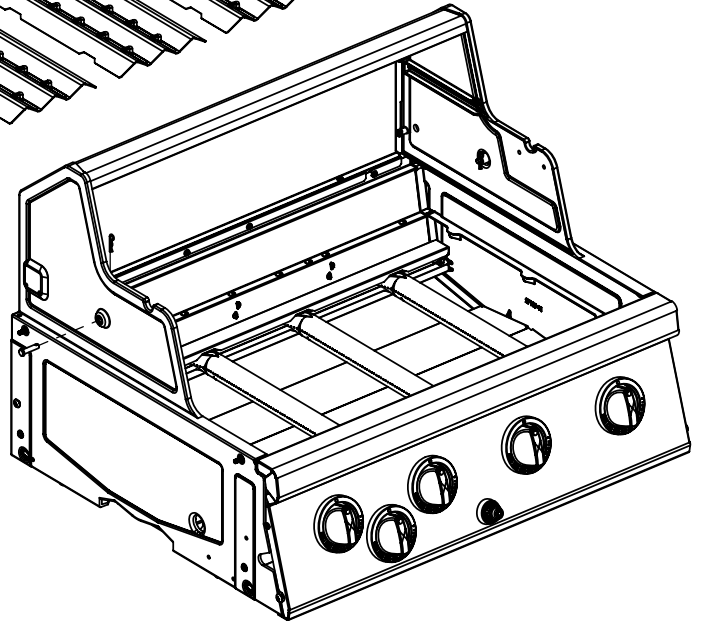
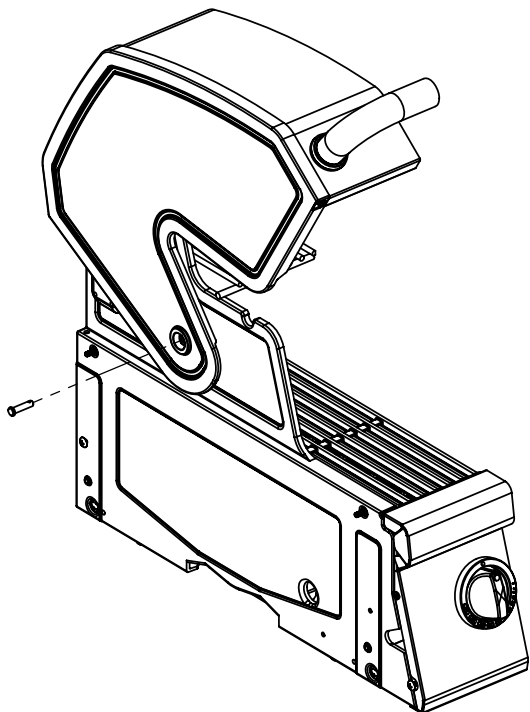
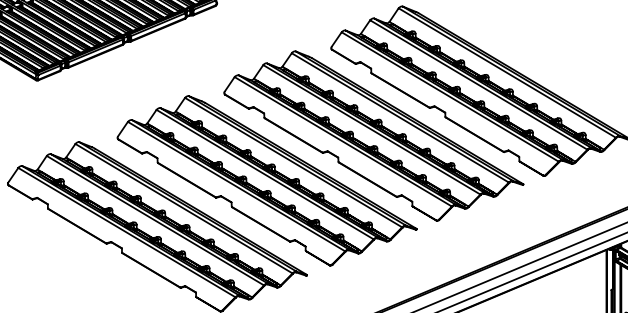
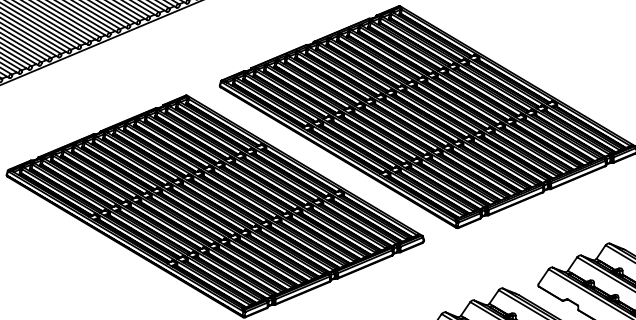
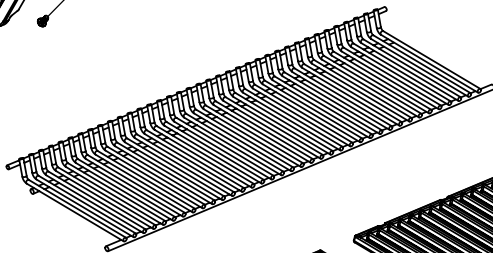
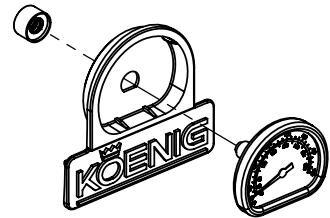
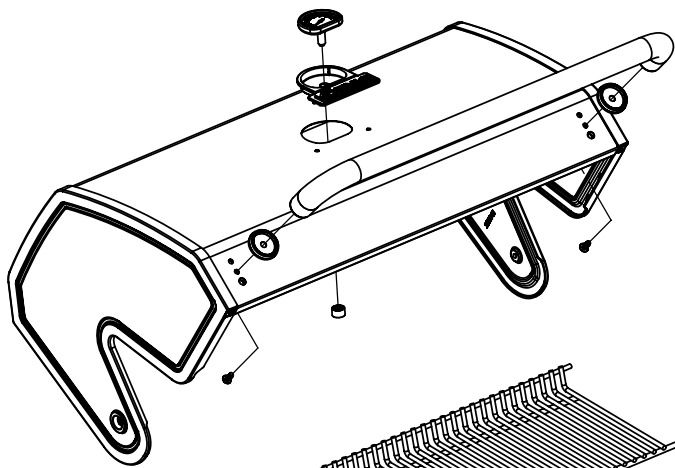
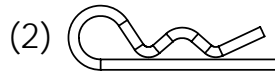
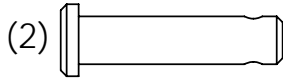
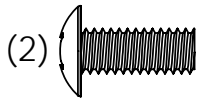


11

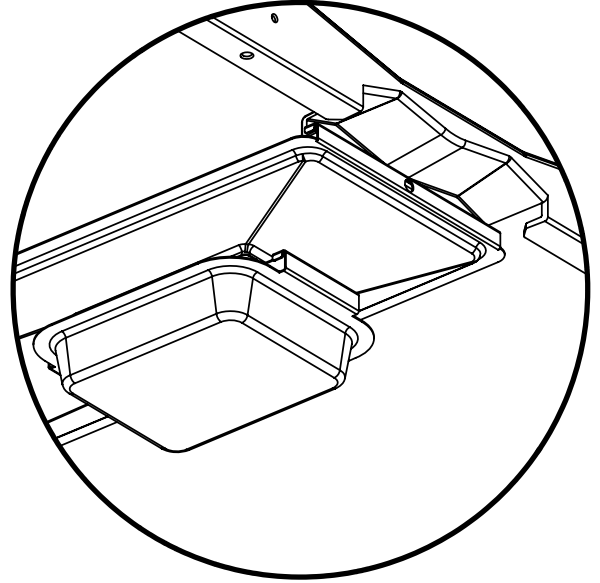
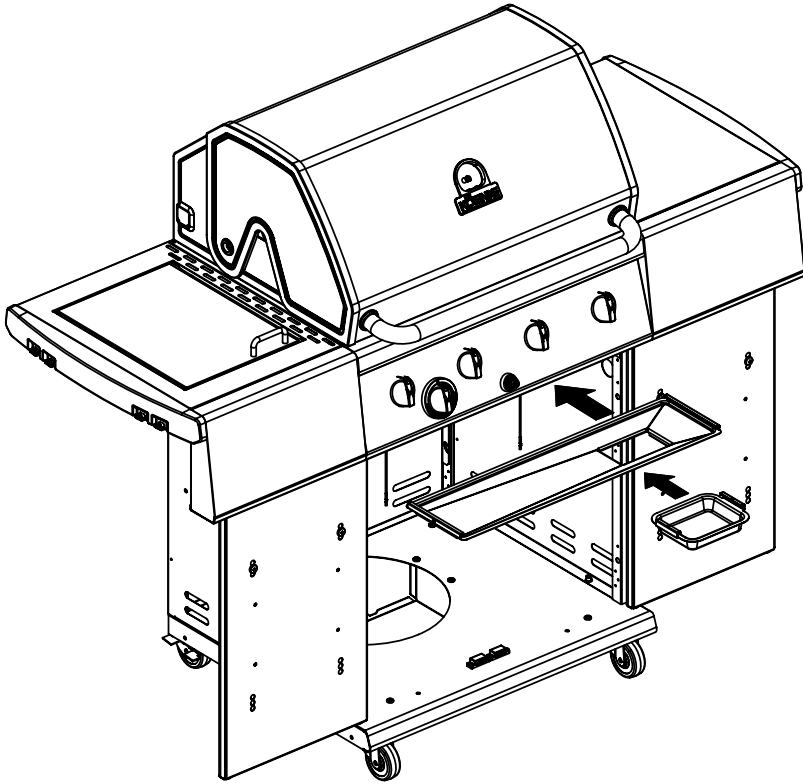
(1)



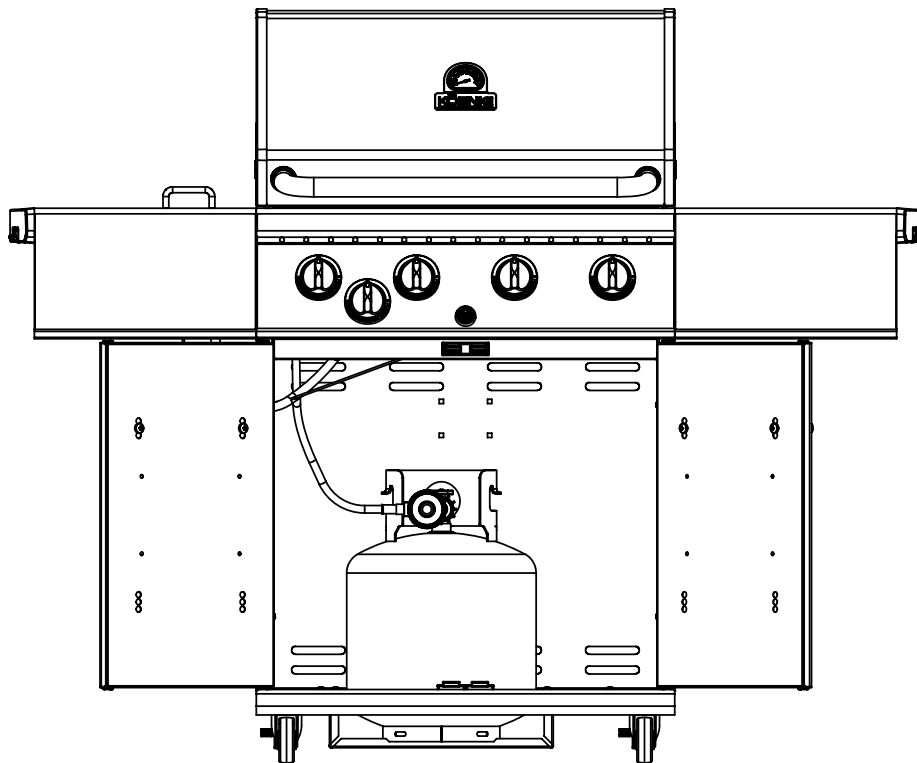
12



13



14



## PARTS LIST / LISTE DES PIECES

KEY #	ITEM #	DESCRIPTION	DESCRIPTION	BESCHREIBUNG	08160	08161
1	27109-131	PANEL - SIDE LEFT	PANNEAU - CÔTE GAUCHE	ABDECKUNG- LINKE SEITE	1	1
2	27109-111	PANEL - SIDE RIGHT	PANNEAU - CÔTE DROITE	ABDECKUNG- RECHTE SEITE	1	1
3	27205-014	PANEL - FRONT INNER	PANNEAU FRONTAL ARRIERE	ABDECKUNG - INNEN VORDERSEITE	1	1
4	27205-924	PANEL - INNER REAR	PANNEAU INTERIEUR ARRIERE	ABDECKUNG- INNERE RUECKSEITE	1	1
5	27245-904	GREASE SHIELD	PROTECTION CONTRE LA GRAISSE	FETTSCHUTZ	1	1
6	27005-91	HEAT SHIELD	PROTECTION CONTRE LA CHALEUR	HITZESCHUTZ	3	3
7	27205-024	COLLECTOR BOX REAR - LOWER	RECIPIENT ARRIERE - INFERIEUR	HINTERES, UNTERES BRENNERHALTERUNGSBLECH	1	1
8	27215-024	COLLECTOR BOX REAR - UPPER	RECIPIENT ARRIERE - SUPERIEUR	HINTERES, OBERES BRENNERHALTERUNGSBLECH	1	1
10	22305-024	PANEL - REAR COOKBOX	PANNEAU - RECIPIENT	ABDECKUNG RUECKSEITE GRILLKAMMER	1	1
12	22315-024	PANEL - HOOD	PANNEAU DE LA CUVE	ABDECKUNG GRILLKAMMER	1	1
18	22005-181	GRID - PORCELAIN	GRILLE EN PORCELAINE	GRILLROST	2	2
20	22005-991	GRID - WARMING RACK	GRILLE - MAINTIEN AU CHAUD	WARMHALTEROST	1	1
22	22225-014	COLLECTOR BOX - FRONT LOWER	RECIPIENT - FRONTAL INFERIEUR	BRENNERHALTERUNGSBLECH - VORNE OBEN	1	1
24	22215-014	COLLECTOR BOX - FRONT UPPER	RECIPIENT - FRONTAL SUPERIEUR	BRENNERHALTERUNGSBLECH - VORNE UNTEN	1	1
25	22909-104	BURNER	BRÛLEUR	HAUPTBRENNER	4	4
26	10472-K37UN	CONTROL KNOB	BOUTON DE CONTROLE	DREHSCHALTER	4	5
27	22002-268	CONTROL BEZEL	MONTURE DE CONTROLE	KONTROLLANZEIGE	4	5
28	22005-414	CONTROL COVER	PANNEAU DE CONTROLE	KONSOLE	1	•
	22005-434	CONTROL COVER	PANNEAU DE CONTROLE	KONSOLE	•	1
34	S13470-079	HOSE-SIDE BURNER	TUYAU DU BRÛLEUR LATÉRAL	SCHLAUCH FUER SEITENBRENNER RECHAUD	•	1
35	29005-015	CONTROL ASSEMBLY	SOUPAPE	VERTEILEINHEIT	1	•
	29005-035	CONTROL ASSEMBLY	SOUPAPE	VERTEILEINHEIT	•	1
36	10342-T18	ELECTRODE – SIDE BURNER	ÉLECTRODE – BRÛLEUR DE CÔTÉ	HAUPTELEKTRODE SEITENRECHAUD	•	1
40	10111-24CH	HOSE & REGULATOR	TUYAU ET REGULATEUR PL	SCHLAUCH/REGLER	1	1
43	10342-E12	ELECTRODE	ELECTRODE	HAUPTELEKTRODE	2	2
44	10342-245	ELECTRONIC IGNITOR	ALLUMAGE ÉLECTRONIQUE	SCHALTER ZÜNDER ELEKTRONISCH	1	•
	10342-246	ELECTRONIC IGNITOR	ALLUMAGE ÉLECTRONIQUE	SCHALTER ZÜNDER ELEKTRONISCH	•	1
45	20472-S39	IGNITOR CAP	EMBOUT D'ALLUMAGE	SCHUTZABDECKUNG ZUENDER	1	1
48	22009-901	GREASE PAN	CUVETTE A GRAISSE	ALU - TROPFSCHALEN	1	1
49	22055-901	GREASE TRAY	PLATEAU A GRAISSE	FETTAUFFANGSCHALE	1	1
51	22209-904	FLAV-R-WAVE ®	FLAV-R-WAVE ®	FRW AROMASYSTEM	4	4
52	26101-331	SIDE PANEL - CRESENT LEFT	PANNEAU LATERAL - GAUCHE	SEITENABDECKUNG GRILLKAMMER LINKS	1	1
53	26101-311	SIDE PANEL - CRESENT RIGHT	PANNEAU LATERAL - DROITE	SEITENABDECKUNG GRILLKAMMER RECHTS	1	1
54	26305-302	LID - OUTER PANEL	COUVERCLE - PANNEAU EXTERIEUR	DECKEL AUSSEN	1	1
55	26205-904	LID - INNER PANEL	COUVERCLE - PANNEAU INTERIEUR	DECKEL INNEN	1	1
57	24005-12A	HANDLE	POIGNÉE	DECKELGRIFF	1	1
58	24009-936	HANDLE RING	POIGNEE ANNEAU	GRIFF RING	2	2
59	S14020	NAMEPLATE	PLAQUE D'IDENTIFICATION	NAMENSSCHILD	1	1
60	10571-6	HEAT INDICATOR	INDICATEUR DE CHALEUR	DECKELTHERMOMETER	1	1
65	C12505	MATCH LIGHT - STICK	ALLUMETTES	STREICHHOLZ-ANZUENDHILFE STIFT	1	1
67	C12504	MATCH LIGHT - CHAIN	ALLUMETTES	STREICHHOLZ-ANZUENDHILFE KETTE	1	1
68	21378-114	DOOR	PORTE	TÛRE VORDERFRONT	•	2
	21378-115	DOOR	PORTE	TÛRE VORDERFRONT	2	•
69	21275-105	DOOR – INNER	PORTE INTÉRIEURE	INNENVERKLEIDUNG TÛRE	2	2
70	21070-13	HANDLE BEZEL	MONTURE DE POIGNEE	GRIFFBEFESTIGUNG	4	4
71	21071-13	HANDLE - SMALL	PETITE POIGNEE	KLEINER GRIFF	2	2
78	21075-905	BRACKET - DOOR CATCH	PARENTHÈSE - CROCHET DE PORTE	VORDERE RAHMENSTUETZE	1	1
80	21109-905	SIDE PANEL	PANNEAU LATERALE	BLECHABDECKUNG SEITLICH	2	2
88	21305-925	PANEL - REAR	PANNEAU - ARRIÈRE	BLECHABDECKUNG HINTEN	1	1
90	21095-435	BASE	TABLETTE INFERIEURE	BODENSCHALE	1	1
100	21039-905	BRACKET – CASTOR SUPPORT	SUPPORT DE ROULLETTE	LEISTE FÜR KLEINE RÄDER	2	2
101	21039-305	LOWER TANK SUPPORT	SUPPORT DU RÉSERVOIR INFÉRIEUR	UNTERE GASFLASCHENHALTERUNG	1	1
102	10892-25	CASTOR	ROULETTES	DOPPELRAD	4	4
114	23100-115	SHELF	PLANCHETTE LATERALE	SEITL. ARBEITSTISCH	1	1

## PARTS LIST / LISTE DES PIECES

<u>KEY #</u>	<u>ITEM #</u>	<u>DESCRIPTION</u>	<u>DESCRIPTION</u>	<u>BESCHREIBUNG</u>	<u>08160</u>	<u>08161</u>
115	23100-115	SHELF	PLANCHETTE LATERALE	SEITL. ARBEITSTISCH	1	•
	23100-155	SHELF-SIDEBURNER	PLANCHETTE – BRÛLEUR DE CÔTÉ	SEITL. ARBEITSTISCH LINKS	•	1
116	23501-414	SHELF FRONT - RIGHT	PLANCHETTE FRONTALE - DROITE	FRONTABDECKUNG ARBEITSTISCH RECHT	1	1
117	23501-434	SHELF FRONT - LEFT	PLANCHETTE FRONTALE - GAUCHE	FRONTABDECKUNG ARBEITSTISCH LINKS	1	1
118	23030-215	SUPPORT-SIDE SHELF-RIGHT	SUPPORT TABLETTE DE DROIT	HALTERUNG FÜR ARBEITSTISCH - RE	1	1
119	23030-235	SUPPORT-SIDE SHELF-LEFT	SUPPORT TABLETTE DE GAUCHE	HALTERUNG FÜR ARBEITSTISCH - LI	1	1
120	23101-409	SHELF END CAP	PROTECTION POUR BORD PLANCHETTE	SEITENSCHUTZLEISTE	2	2
124	10393-R50	SHELF-SIDE BURNER	PLANCHETTE LATERAL DU BRÛLEUR	SEITENBRENNER ABDECKUNG	•	1
125	10393-K40	COVER-SIDE BURNER	COUVERCLE LATERAL DU BRÛLEUR	SEITENBRENNER DECKEL	•	1
126	10390-E10	SIDE BURNER	BRÛLEUR DE CÔTÉ	SEITENBRENNER	•	1
127	PB20-60	LID HANDLE	POIGNÉE DU COUVERCLE	DECKELGRIFF	•	1
128	10225-T10	GRID	GRILLE	GRILLROST	•	1
140	S21125	SCREW #8 X 1/2	VIS #8 X 1/2	SCHRAUBE #8 X 1/2	32	32
141	Y-11569	SCREW M6 X 15	VIS M6 X 15	SCHRAUBE M6 X 15	2	2
143	Y-12855	BOLT 1/4-20 X 3/8	BOULON 1/4-20 X 3/8	SCHRAUBE 1/4 -20 X 3/8	70	70
144	Y-12220	BUSHING	DOUILLE	BUECHSE	•	1
145	S21235	HINGE PIN	GOUPILLE DE CHARNIÈRE	SCHARNIERSTIFT	2	2
146	S21233	HITCH PIN CLIP	ATTACHE DE CHEVILLE	SPLINT	2	2
147	Y-11231	LID BUMPER	BUTOIR DU COUVERCLE	DECKELSTOPPER	4	4
148	Y-12120	DOOR PLUG	PRISE DE LA PORTE	TUERHUELSE	8	8
149	10240-16	DOOR PIN	GOUPILLE DE LA PORTE	TUERSTIFT	4	4
150	S21363	SPRING	RESSORT	FEDER	4	4
151	Y-11567A	SCREW M8 SHOULDER	VIS M8 SHOULDER	SCHRAUBE M8 SHOULDER	4	4
152	Y-12222	MAGNET	AIMANT	MAGNET	2	2
153	Y-12223	SNAP IN MAGNET	AIMANT	SCHNAPPMAGNET	2	2
154	Y-11560	SCREW 1/4-20 X 1-1/2	VIS 1/4-20 X 1-1/2	SCHRAUBE 1/4-20 X 1-1/4	4	4
155	S21124	SCREW #8 X 1/2	VIS #8 X 1/2	SCHRAUBE #8 X 1/2	16	18
156	Y-11793	NUT 1/4-20	ECROU 1/4-20	MUTTER 1/4-20	8	8
157	Y-12835	SCREW #6-32 X 1/4	VIS #6-32 X 1/4	SCHRAUBE #6-32 X 1/4	•	2
158	Y-12646	SCREW - SHOULDER #8 X 1/2	VIS #8 X 1/2	SCHRAUBE #8 X 1/2	•	2
159	S21136	SCREW #8-32 X 3/8	VIS #8-32 X 3/8	SCHRAUBE #8-32 X 3/8	•	2
160	Y-29304	BOLT #10-24 X 3/8	BOULON #10-24 X 3/8	SCHRAUBE #10-24 X 3/8	22	26
161	Y-29307	NUT #10-24	ECROU #10-24	MUTTER #10-24	2	6
162	Y-12857	WASHER	RONDELLE	UNTERLAGSSCHEIBE	8	8
163	S35094	SCREW #10-24 X 5/8	VIS #10-24 X 5/8	SCHRAUBE #10-24 X 5/8	15	15
164	S21084	SCREW #14 X 5/8	VIS #14 X 5/8	SCHRAUBE #14 X 5/8	12	12
165	Y-12121	DOOR CAP	CACHE PORTE	TUERHUELSE	8	8
166	Y-11209	RIVNUT 10-24	RIVNUT 10-24	STECKHUELSE 10-24	4	4
167	Y-11210	RIVNUT 1/4-20	RIVNUT 1/4-20	STECKHUELSE 1/4-20	8	8

