



Montageanleitung / manuel de montage



**REGAL 590
08168**

www.koenigworld.com

Kundendienst / Service après-vente / servizio clienti

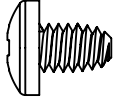
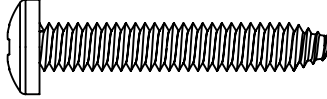

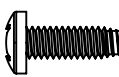
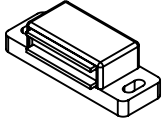
DKB Household Switzerland AG

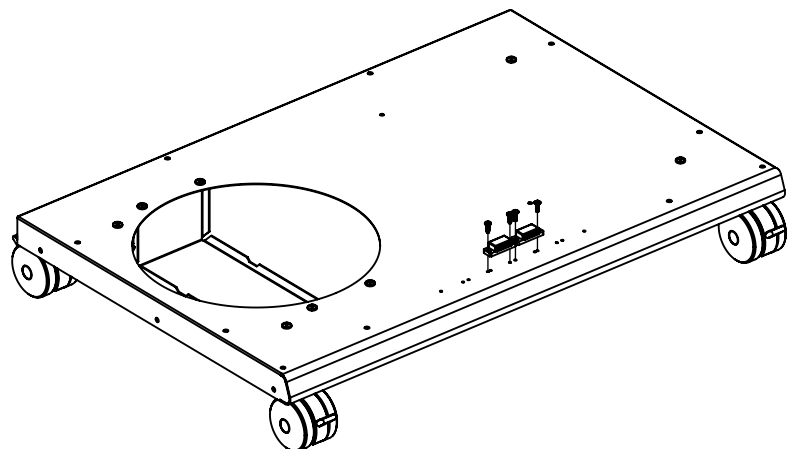
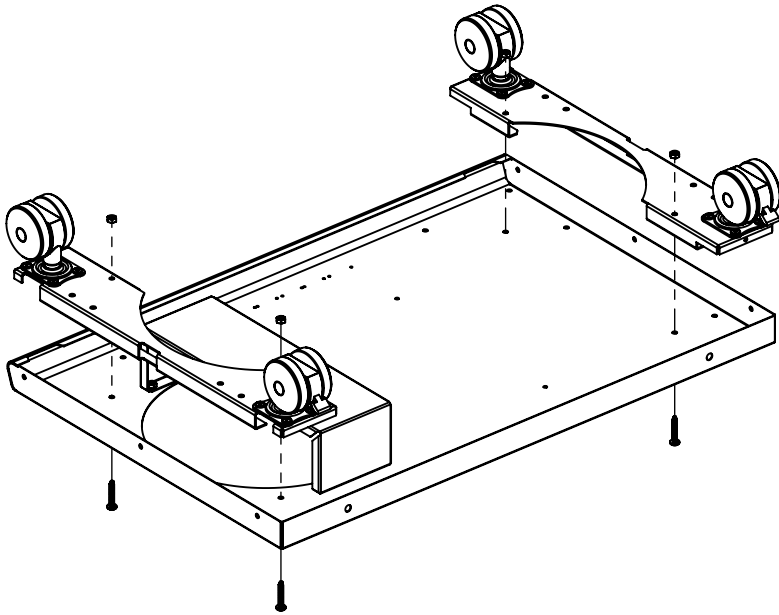
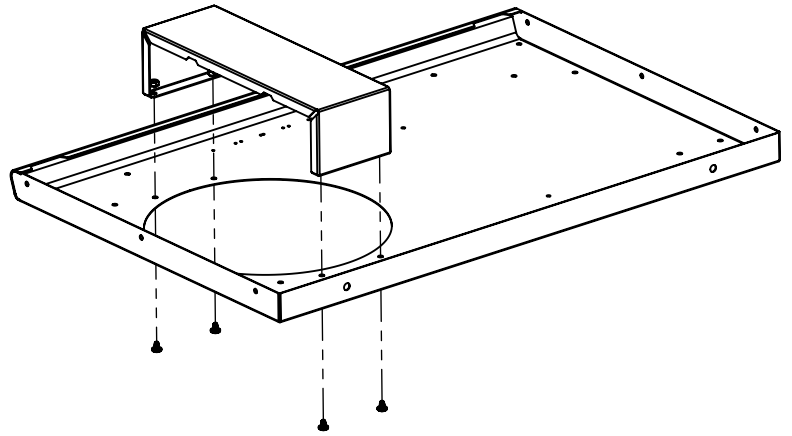
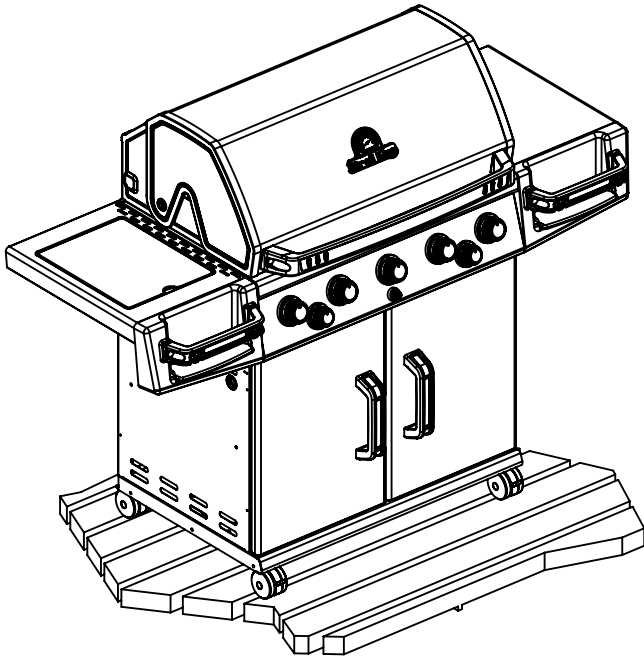
Eggbühlstrasse 28, Postfach CH-8052 Zürich

Tel. 043 266 16 00 - Fax 043 266 16 10

Mail: servicecenter@dkbrands.com

1

- (4)  (4)  (8)  (4)  (2) 

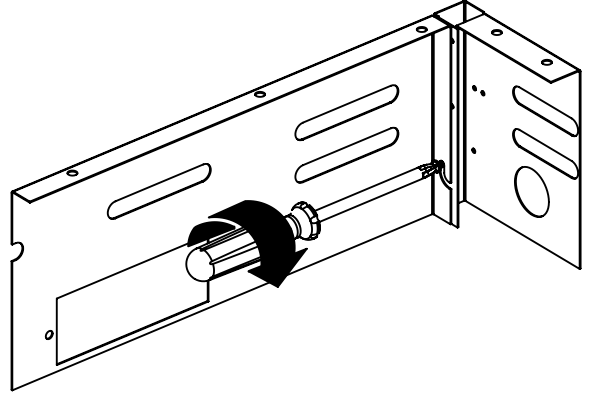
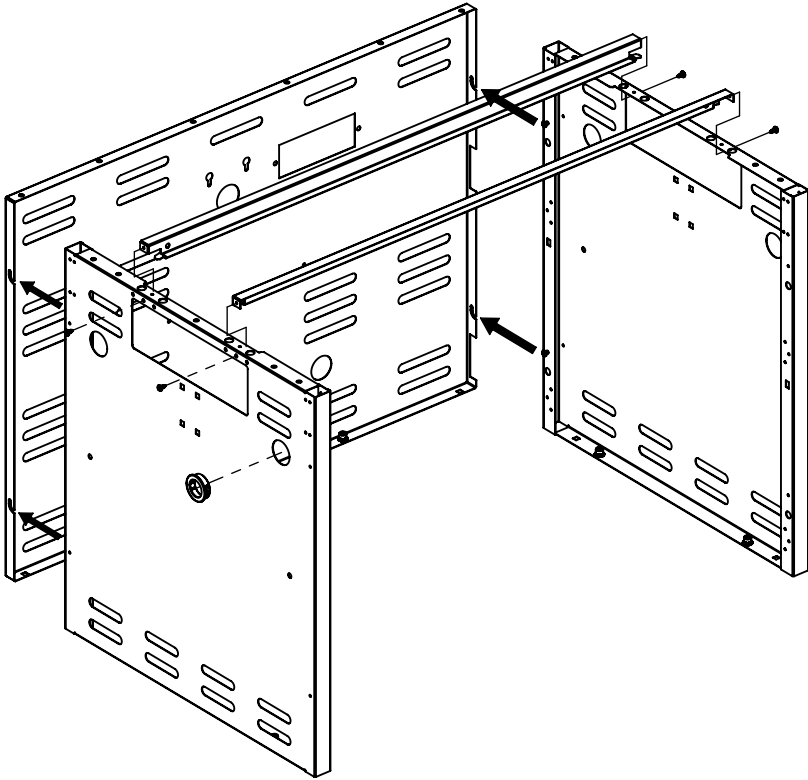
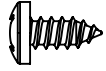


2

(1)



(4)

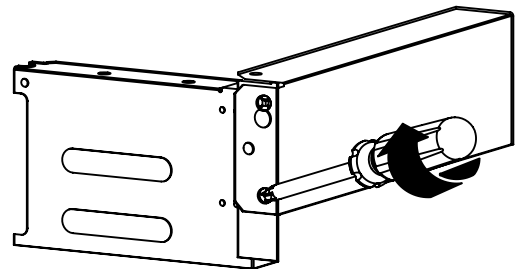
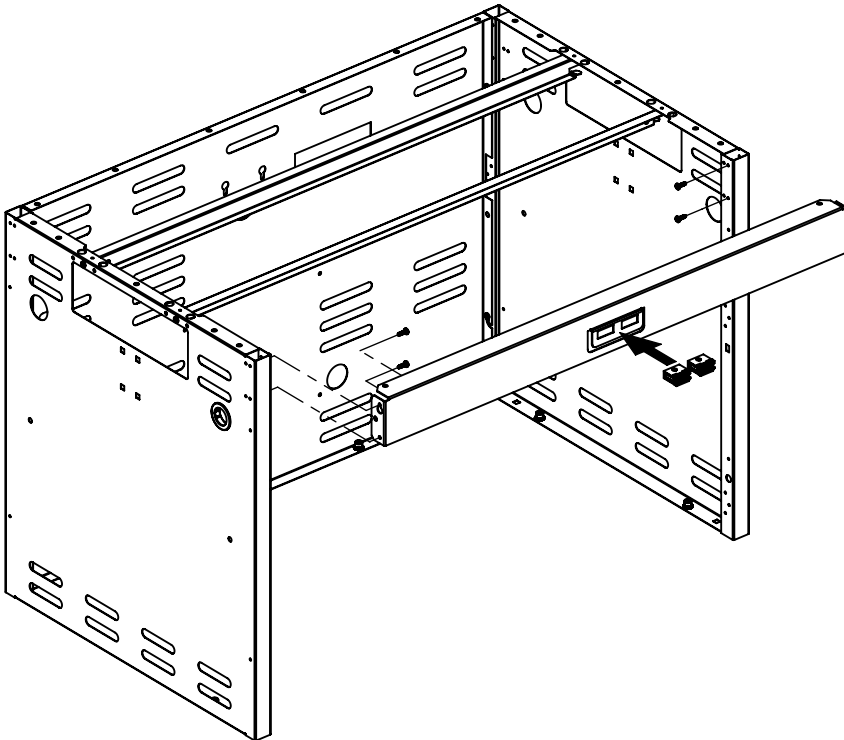
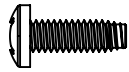


3

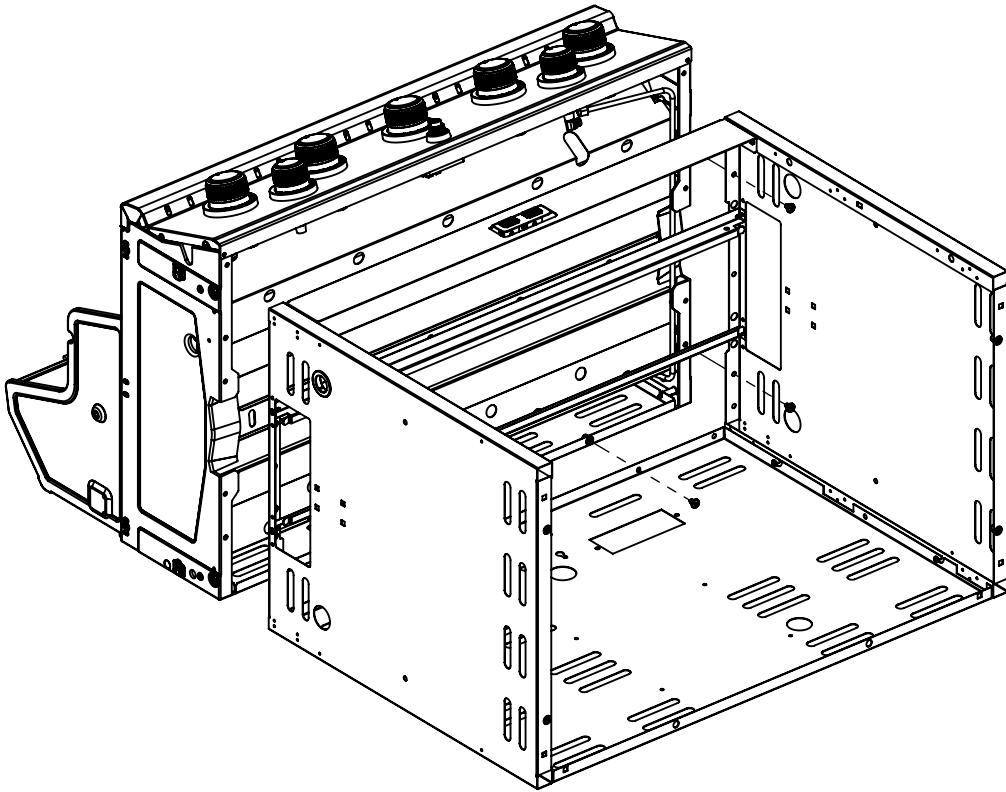
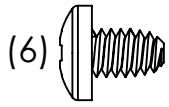
(2)



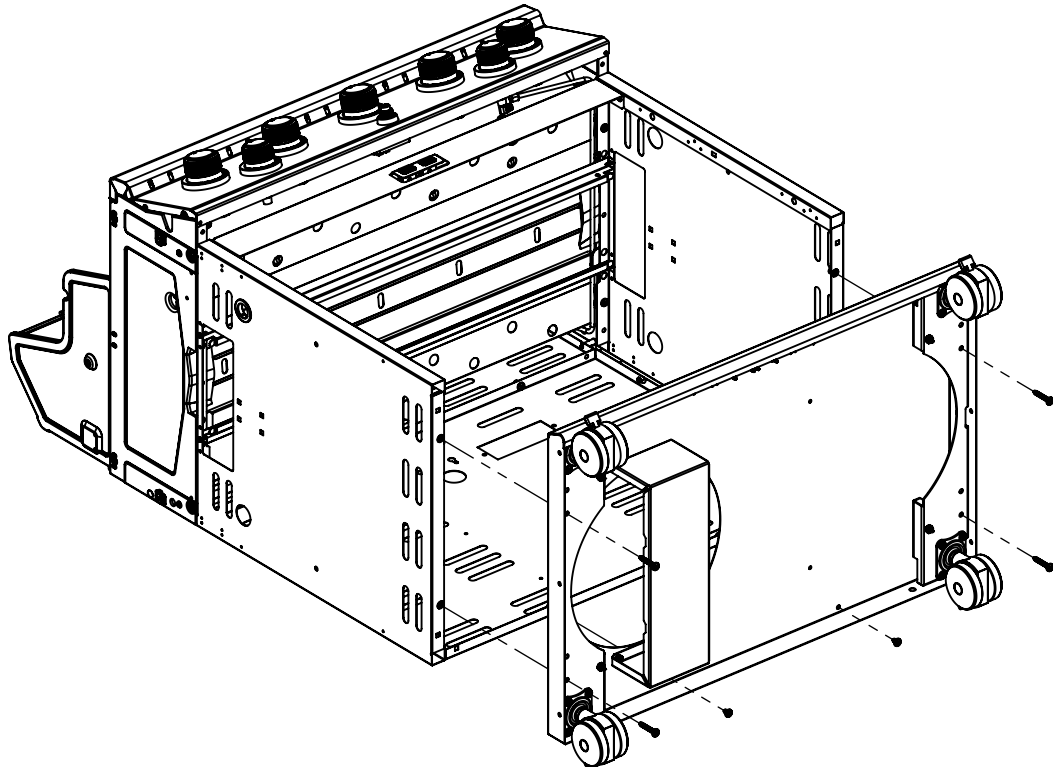
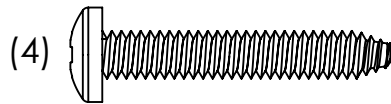
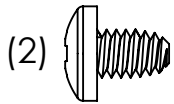
(2)



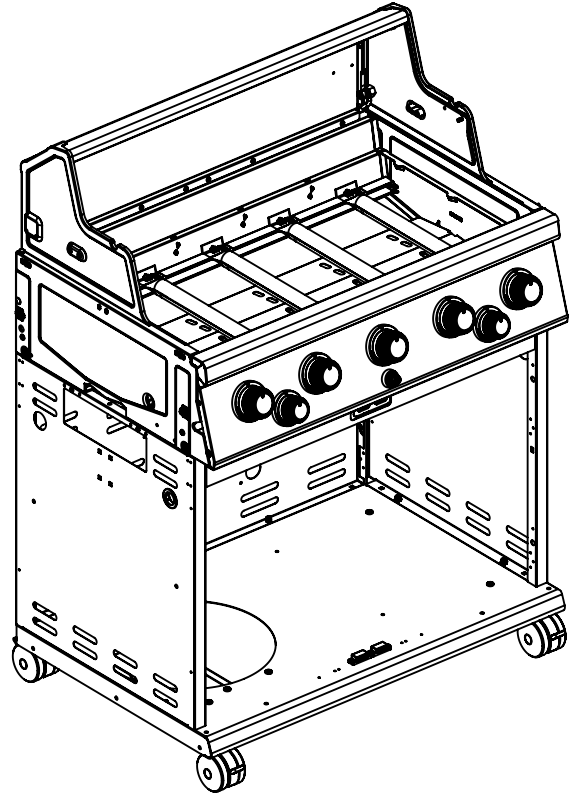
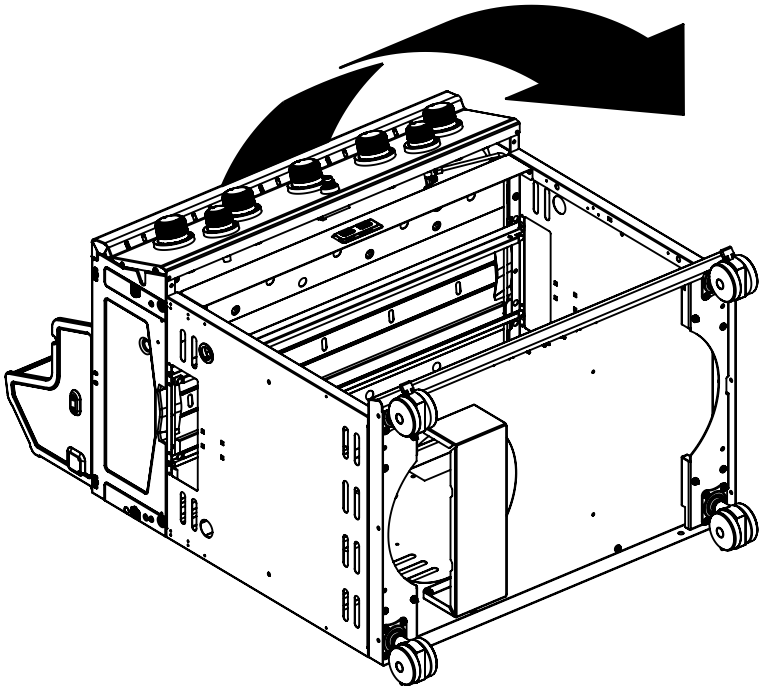
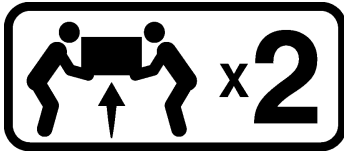
4



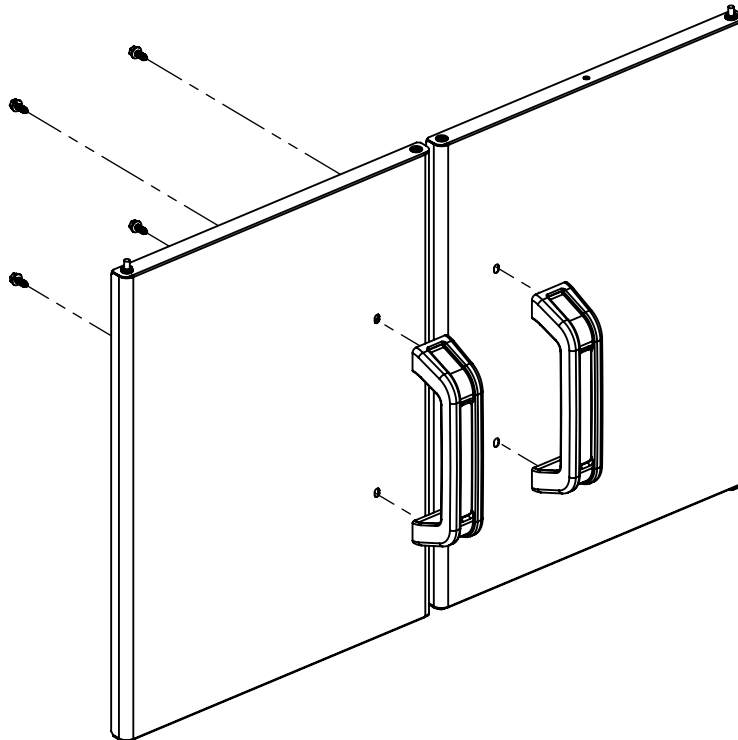
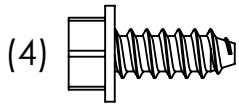
5



6

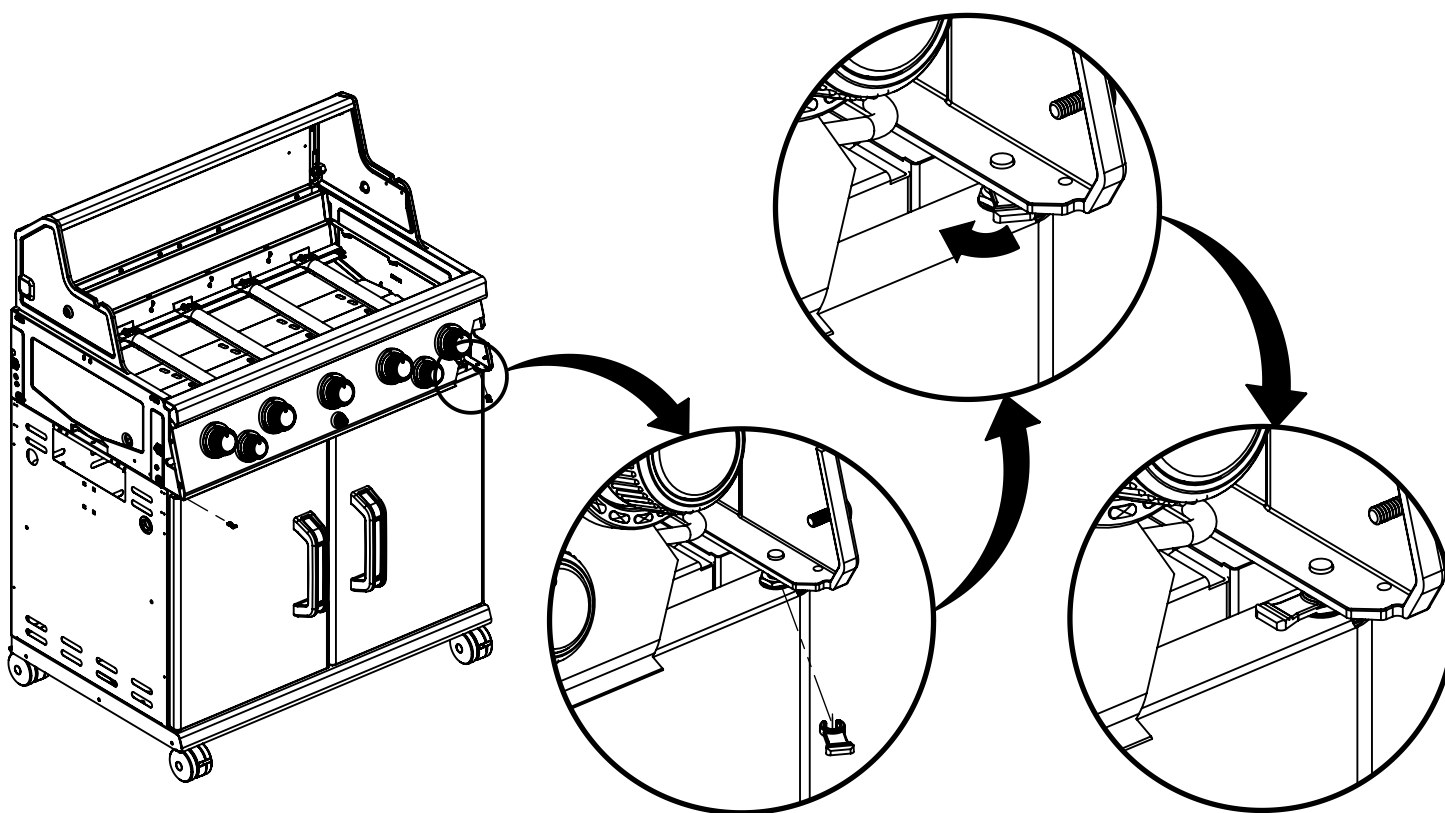
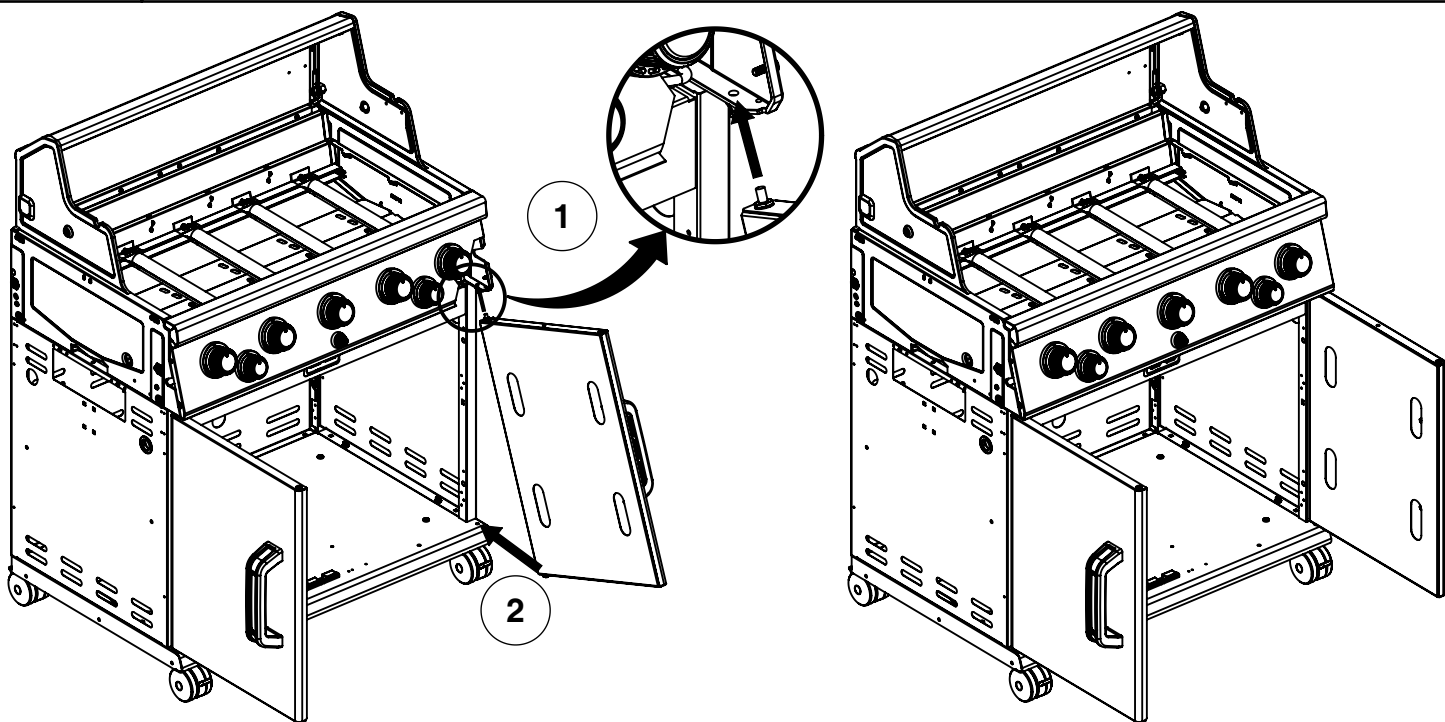
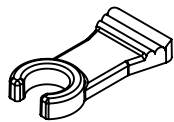


7

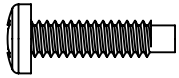


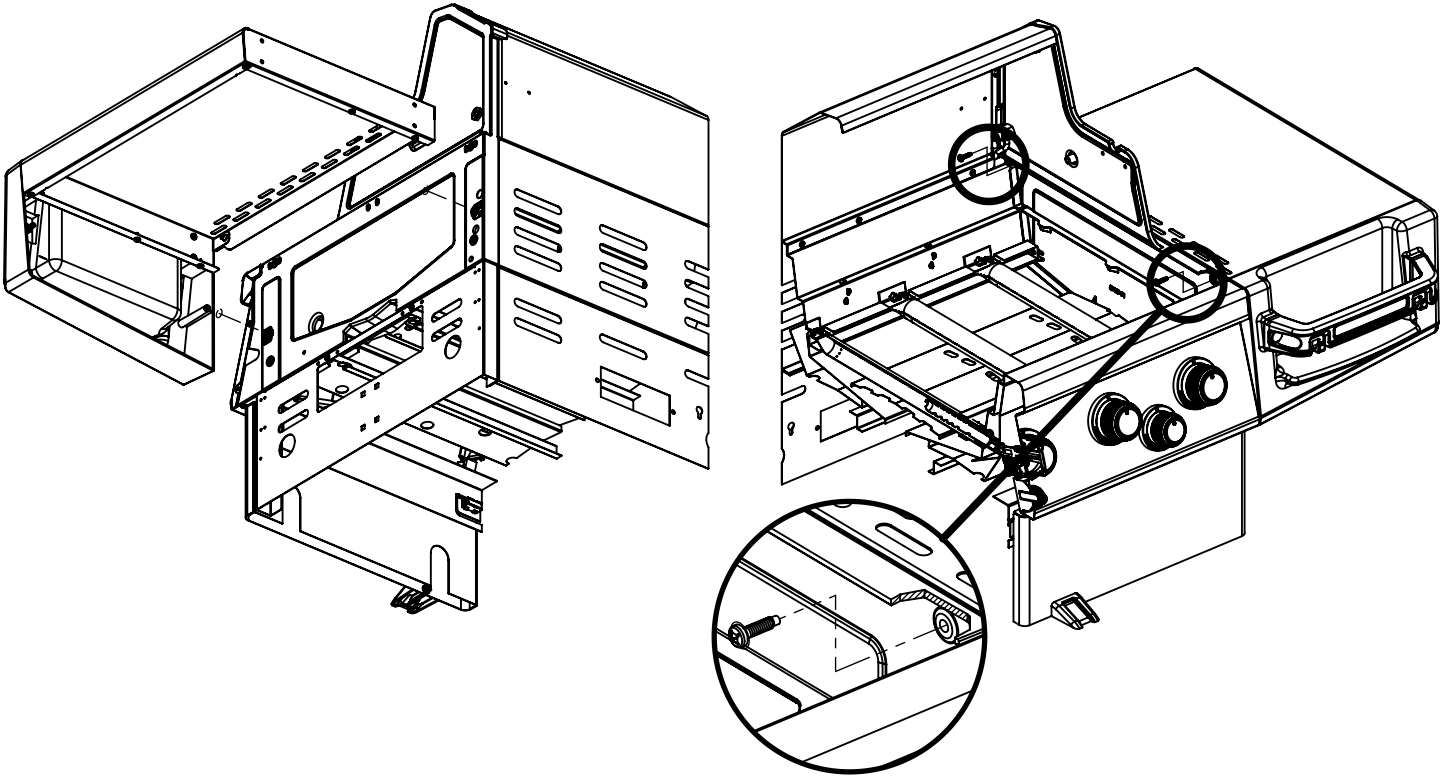
8

(2)




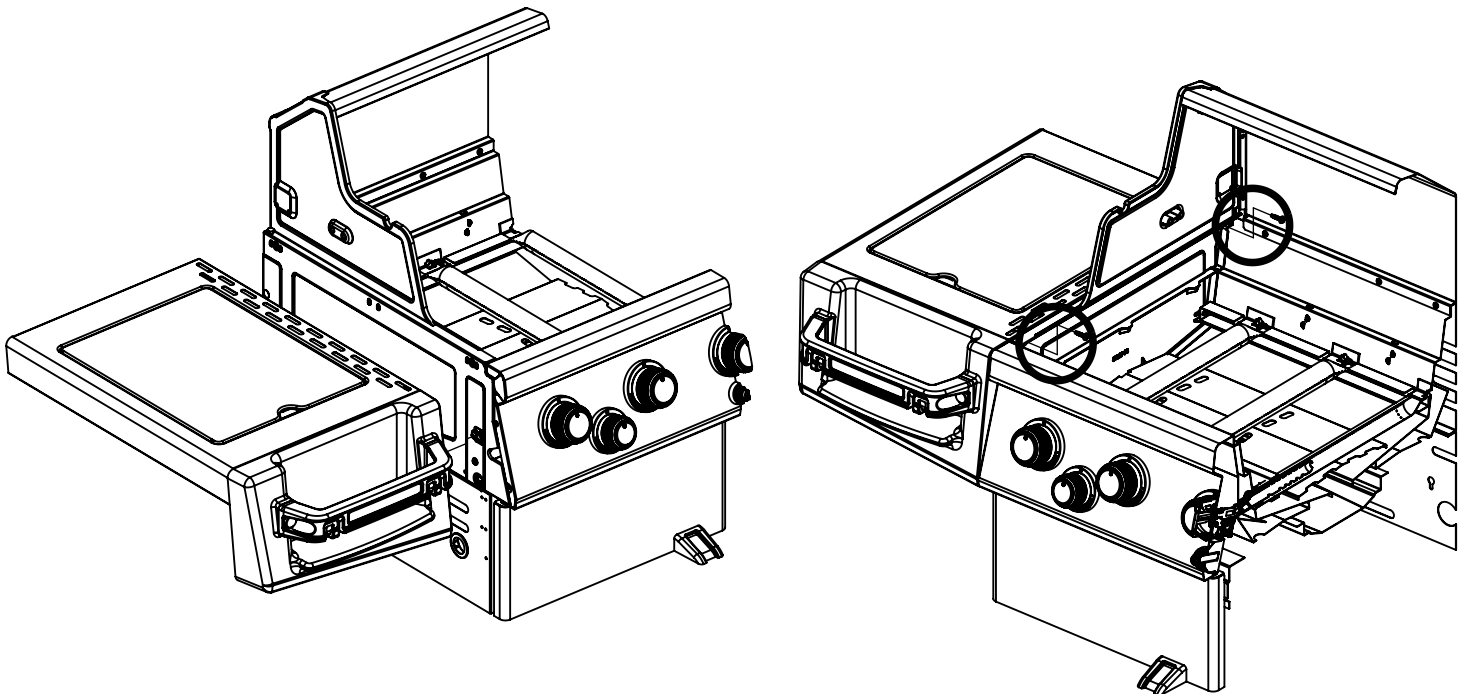
9

(2) 

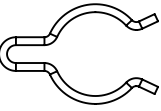


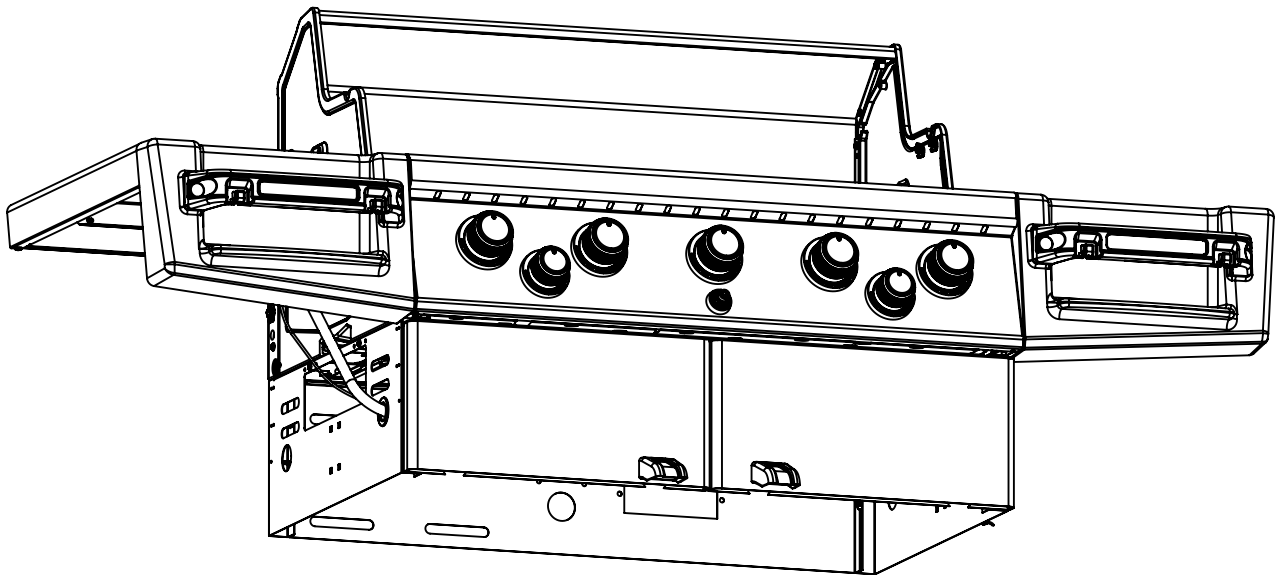
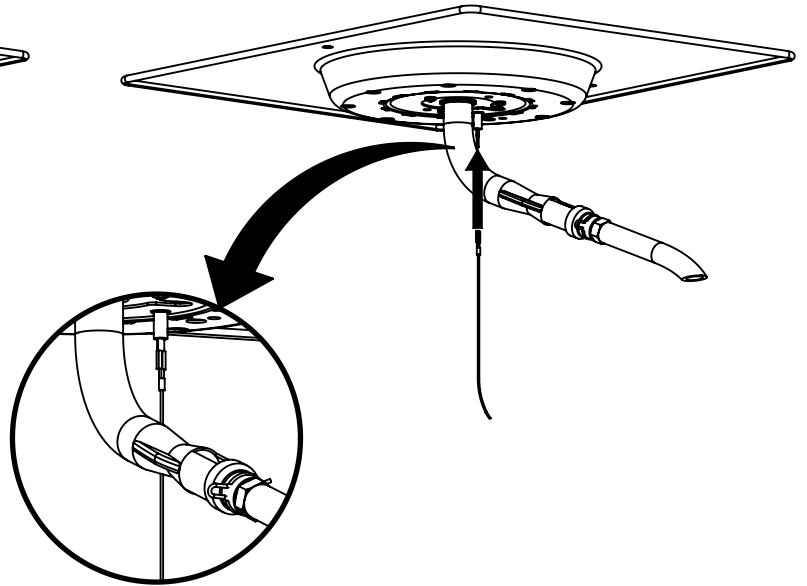
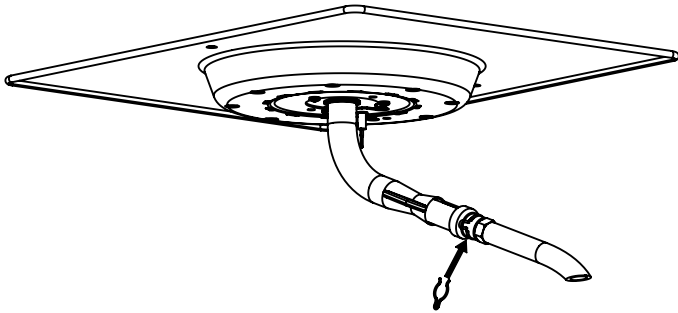
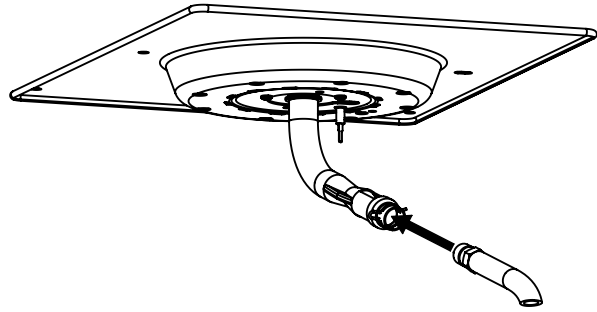
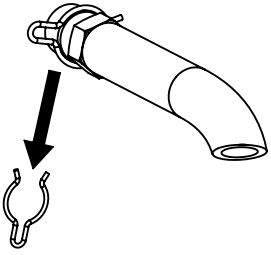
10

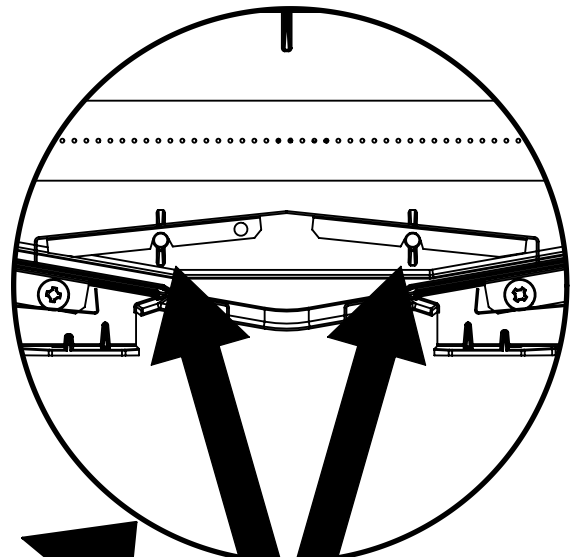
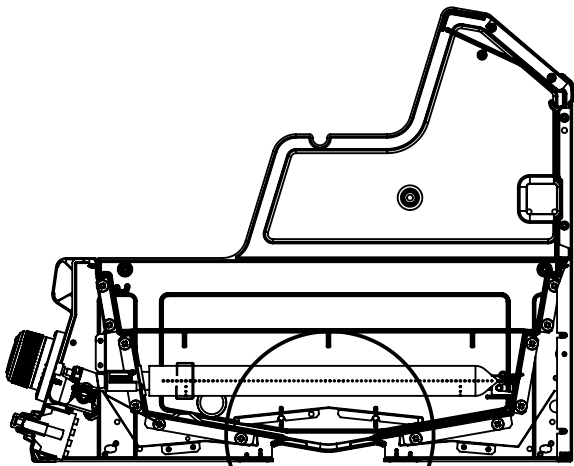
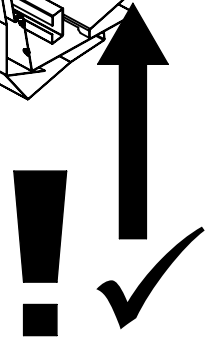
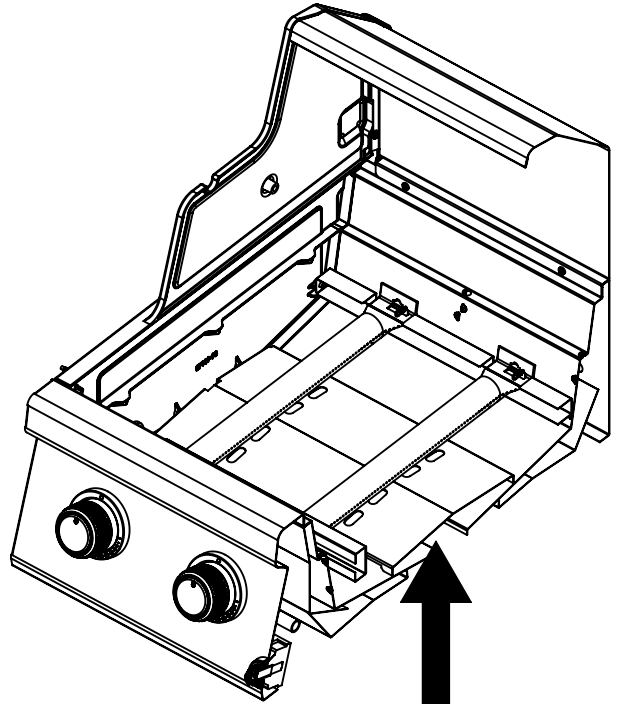
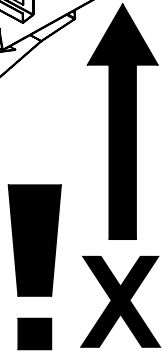
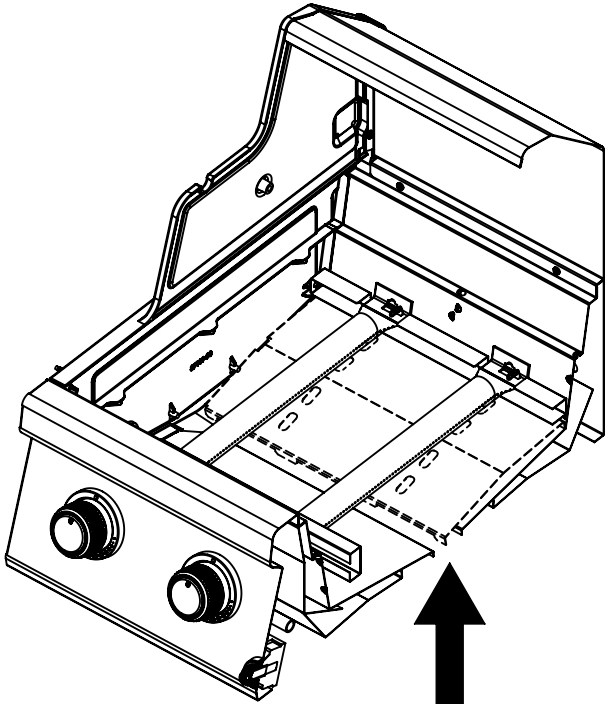
(2) 



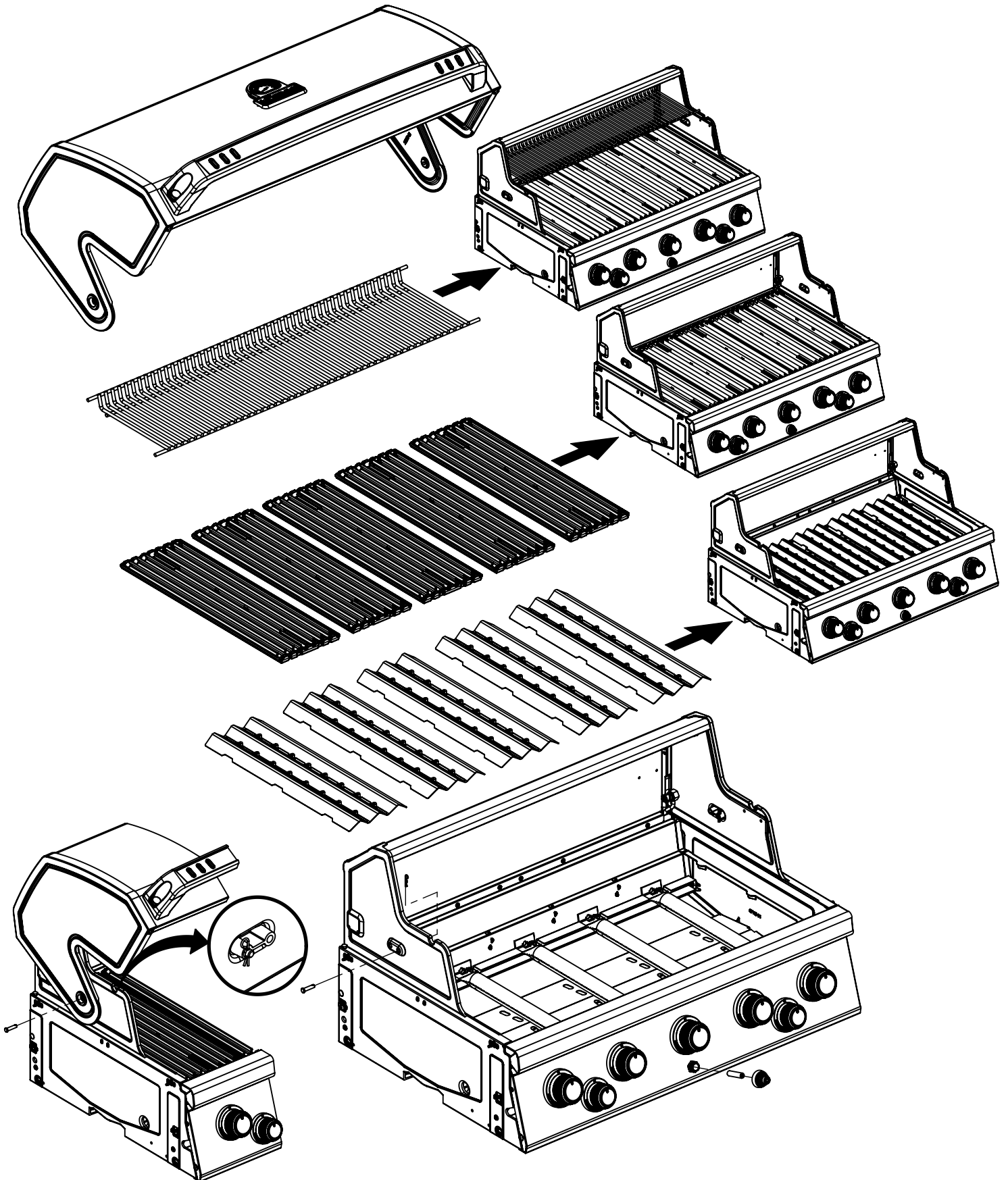
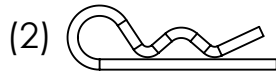
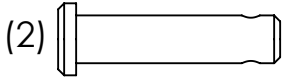
11

(1) 

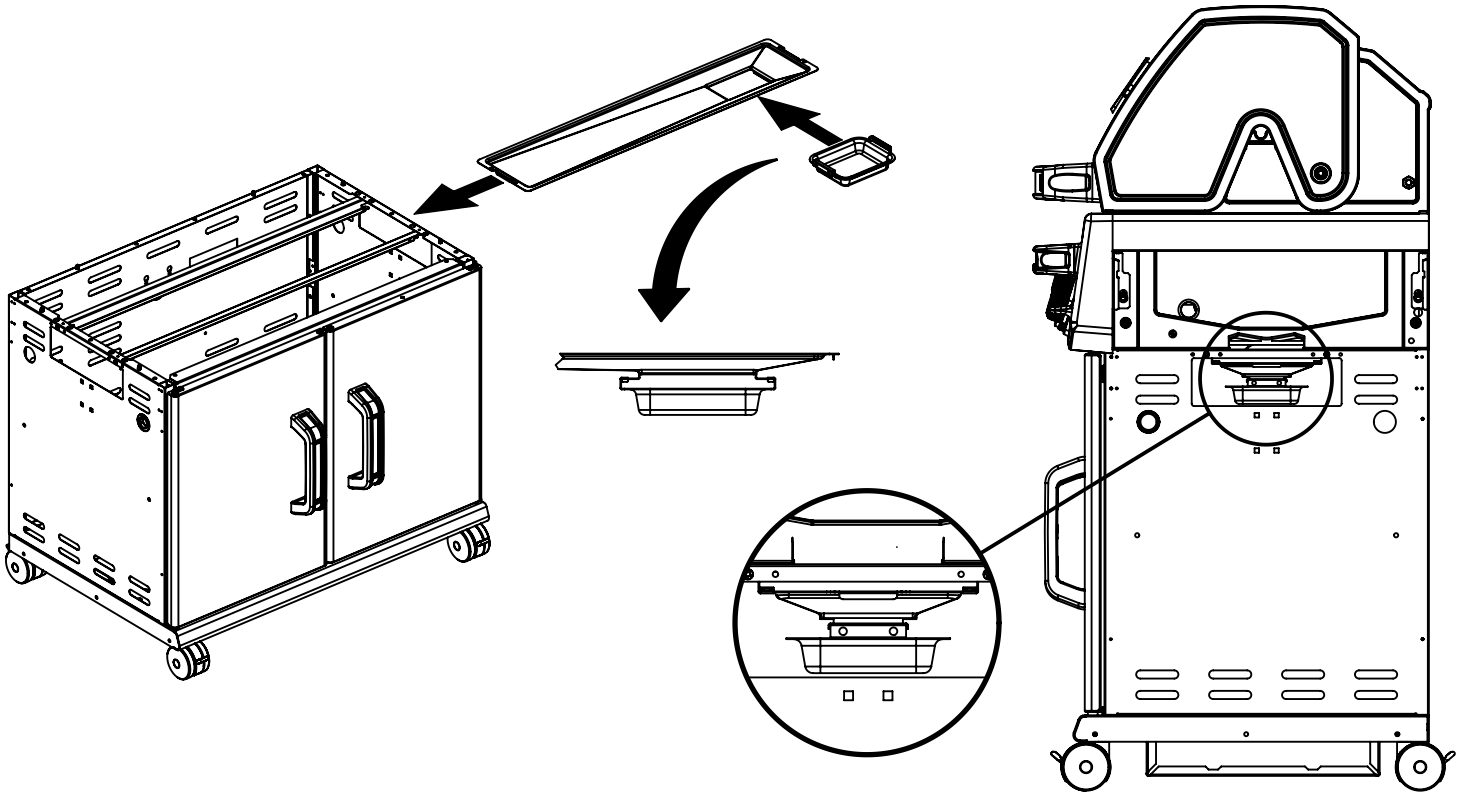




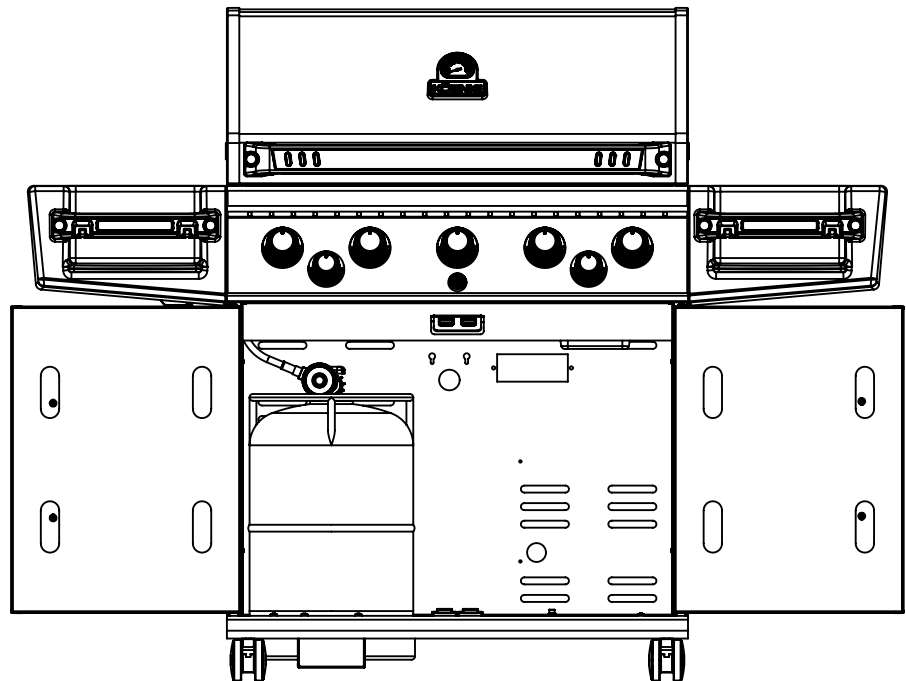
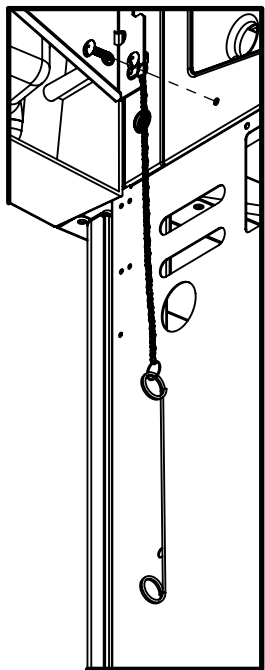
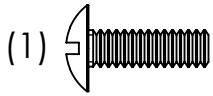
13



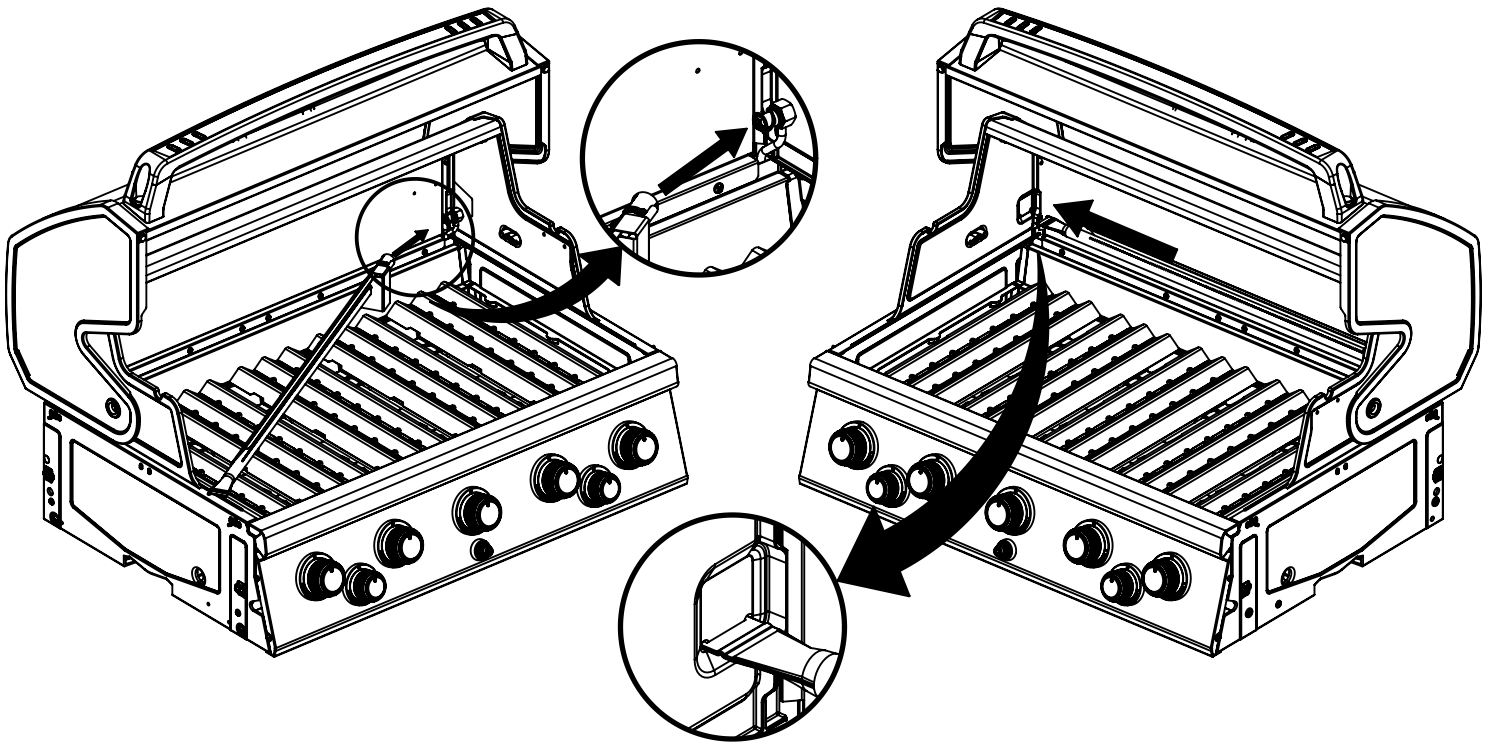
14



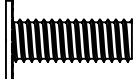
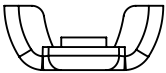
15

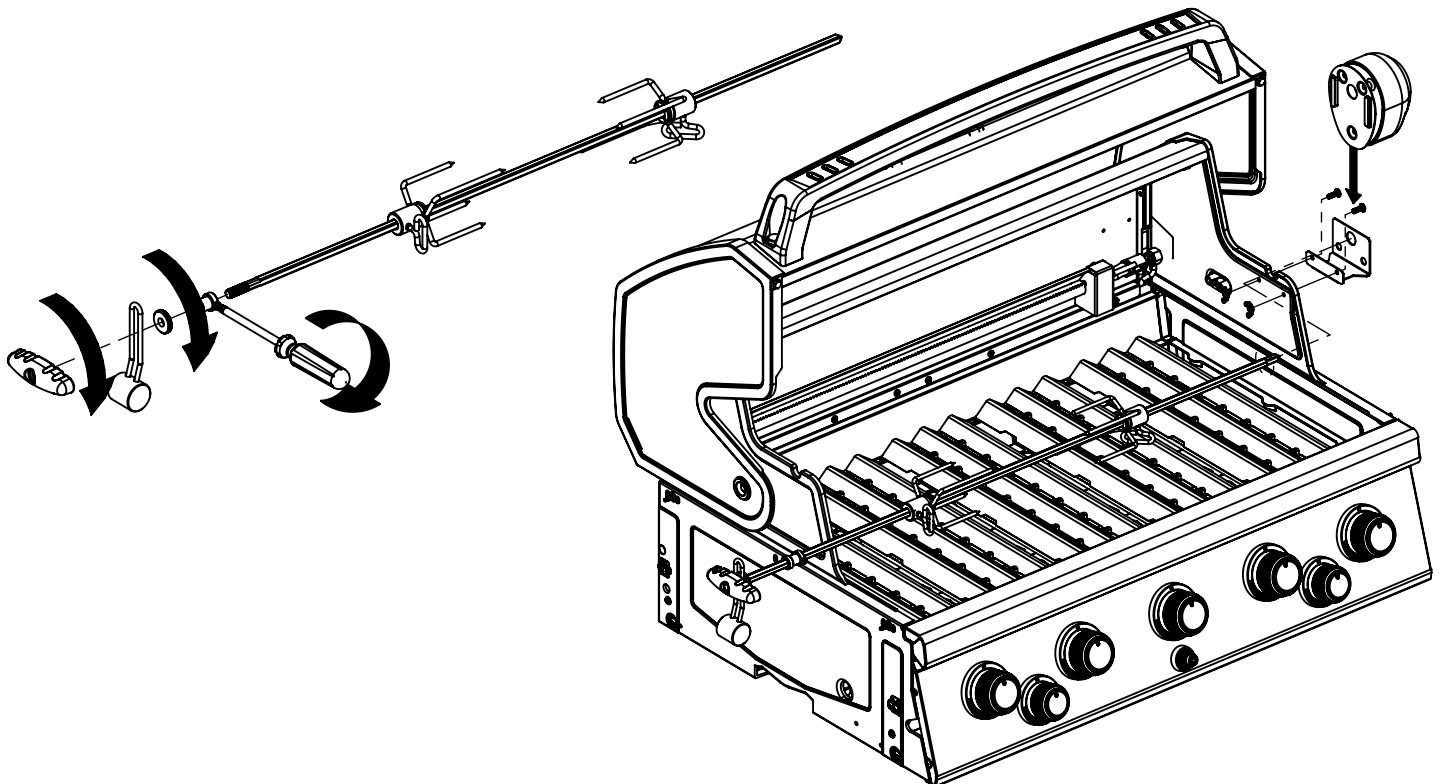


16



17

- (2)  (2) 



PARTS LIST / LISTE DES PIECES

<u>KEY #</u>	<u>ITEM #</u>	<u>DESCRIPTION</u>	<u>DESCRIPTION</u>	<u>BESCHREIBUNG</u>	<u>08168</u>
1	87109-931	PANEL - SIDE LEFT	PANNEAU - CÔTE GAUCHE	ABDECKUNG- LINKE SEITE	1
2	87109-911	PANEL - SIDE RIGHT	PANNEAU - CÔTE DROITE	ABDECKUNG- RECHTE SEITE	1
3	27206-011	PANEL - FRONT INNER	PANNEAU FRONTAL ARRIERE	ABDECKUNG - INNEN VORDERSEITE	1
4	27206-921	PANEL - INNER REAR	PANNEAU INTERIEUR ARRIERE	ABDECKUNG- INNERE RUECKSEITE	1
5	27246-901	GREASE SHIELD	PROTECTION CONTRE LA GRAISSE	FETTSCHUTZ	1
6	27006-91	HEAT SHIELD	PROTECTION CONTRE LA CHALEUR	HITZESCHUTZ	3
7	27236-024	BURNER SUPPORT BRACKET	SUPPORT BRÛLEUR	BRENNERHALTERUNGSBLECH	1
8	S21232	PUZZLE CLIP	CLIP DE FIXATION	HALTEBÜGEL	5
10	82306-021R	PANEL - REAR COOKBOX	PANNEAU - RECIPIENT	ABDECKUNG RUECKSEITE GRILLKAMMER	1
12	82316-021	PANEL - HOOD	PANNEAU DE LA CUVE	ABDECKUNG GRILLKAMMER	1
18	22005-281	GRID - PORCELAIN	GRILLE EN PORCELAINE	GRILLROST	5
20	22006-991	GRID - WARMING RACK	GRILLE - MAINTIEN AU CHAUD	WARMHALTEROST	5
22	22226-014	COLLECTOR BOX - FRONT LOWER	RECIPIENT - FRONTAL INFERIEUR	VORNE UNTEN	1
24	22216-014	COLLECTOR BOX - FRONT UPPER	RECIPIENT - FRONTAL SUPERIEUR	VORNE OBEN	1
25	22909-104E	BURNER	BRÛLEUR	HAUPTBRENNER	5
26	22001-768	CONTROL KNOB	BOUTON DE CONTROLE	DREHSCHALTER	5
26A	22001-668	CONTROL KNOB	BOUTON DE CONTROLE	DREHSCHALTER	2
27	22002-268	CONTROL BEZEL	MONTURE DE CONTROLE	KONTROLLANZEIGE	5
27A	22001-168	CONTROL BEZEL	MONTURE DE CONTROLE	KONTROLLANZEIGE	2
28	22006-474	CONTROL COVER	PANNEAU DE CONTROLE	KONSOLE	1
34	S13470-079	HOSE-SIDE BURNER	TUYAU DU BRÛLEUR LATÉRAL	SCHLAUCH FUER SEITENBRENNER RECHAUD	1
35	29006-075	CONTROL ASSEMBLY	SOUPAPE	VERTEILEINHEIT	1
36	10342-T18	ELECTRODE - SIDE BURNER	ÉLECTRODE - BRÛLEUR DE CÔTÉ	HAUPTELEKTRODE SEITENRECHAUD	1
37	20809-957	TUBE-REAR BURNER ASSY	TUBE DE BRÛLEUR ARRIÈRE	SCHLAUCH OBERER BRENNER	1
38	Y-11990	HEX NUT	ÉCROU	MUTTER	1
40	10111-24CH2	HOSE & REGULATOR	TUYAU ET REGULATEUR PL	SCHLAUCH/REGLER	1
43	10342-E13	ELECTRODE	ELECTRODE	HAUPTELEKTRODE	3
44	10342-251	ELECTRONIC IGNITOR	ALLUMAGE ÉLECTRONIQUE	SCHALTER ZÜNDER ELEKTRONISCH	1
47	21036-991	GREASE RAIL	GUIDE DU BAC A GRAISSE	FÜHRUNG FETTAUFFANGSCHALE	2
48	22009-901	GREASE PAN	CUVETTE A GRAISSE	ALU - TROPFSCHALEN	1
49	27056-901	GREASE TRAY	PLATEAU A GRAISSE	FETTAUFFANGSCHALE	1
51	22209-904	FLAV-R-WAVE ®	FLAV-R-WAVE ®	FRW AROMASYSTEM	5
52	26109-331	SIDE PANEL - CRESENT LEFT	PANNEAU LATERAL - GAUCHE	SEITENABDECKUNG GRILLKAMMER LINKS	1
53	26109-311	SIDE PANEL - CRESENT RIGHT	PANNEAU LATERAL - DROITE	SEITENABDECKUNG GRILLKAMMER RECHTS	1
54	26306-304	LID - OUTER PANEL	COUVERCLE - PANNEAU EXTERIEUR	DECKEL AUSSEN	1
55	26206-90	LID - INNER PANEL	COUVERCLE - PANNEAU INTERIEUR	DECKEL INNEN	1
56	26006-34	HANDLE	POIGNÉE	DECKELGRIFF	1
57	26006-305	STRAP - HANDLE	COURROIE - POIGNÉE	GRIFFBLENDE	1
59	S14020	NAMEPLATE	PLAQUE D'IDENTIFICATION	NAMENSSCHILD	1
60	10571-6	HEAT INDICATOR	INDICATEUR DE CHALEUR	DECKELTHERMOMETER	1
65	20005-000	MATCH LIGHT - STICK	ALLUMETTES	STREICHHOLZ-ANZUENDHILFE STIFT	1
68	21276-314A	DOOR	PORTE	TÛRE VORDERFRONT	1
69	21276-334A	DOOR	PORTE	TÛRE VORDERFRONT	1
70	21475-138	HANDLE	POIGNÉE	DECKELGRIFF	2
78	21336-115	BRACKET - DOOR CATCH	PARENTHÈSE - CROCHET DE PORTE	VORDERE RAHMENSTUETZE	1
80	21109-905R	SIDE PANEL	PANNEAU LATERALE	BLECHABDECKUNG SEITLICH	2
88	21306-925R	PANEL - REAR	PANNEAU - ARRIÈRE	BLECHABDECKUNG HINTEN	1
90	51096-935	BASE	TABLETTE INFERIEURE	BODENSCHALE	1
100	21039-911	BRACKET - CASTOR SUPPORT	SUPPORT DE ROULLETTE	LEISTE FÜR KLEINE RÄDER	2
101	21039-305	LOWER TANK SUPPORT	SUPPORT DU RÉSERVOIR INFÉRIEUR	UNTERE GASFLASCHENHALTERUNG	1
102	10892-23	CASTOR	ROULETTES	DOPPELRAD	4
110	23030-635	SHELF BRACKET	CROCHETS PLATEAU	HALTERUNG SEITL. ARBEITSTISCH	2
111	23030-615	SHELF BRACKET	CROCHETS PLATEAU	HALTERUNG SEITL. ARBEITSTISCH	2
112	20409-934	STRAP - HANDLE	COURROIE - POIGNÉE	GRIFFBLENDE	4

PARTS LIST / LISTE DES PIÈCES

<u>KEY #</u>	<u>ITEM #</u>	<u>DESCRIPTION</u>	<u>DESCRIPTION</u>	<u>BESCHREIBUNG</u>	<u>08168</u>
114	23101-614	SHELF	PLANCHETTE LATÉRALE	SEITL. ARBEITSTISCH	1
115	23100-654	SHELF	PLANCHETTE LATÉRALE	SEITL. ARBEITSTISCH	1
116	23401-631	SHELF FRONT	PLANCHETTE FRONTALE	FRONTABDECKUNG ARBEITSTISCH	1
116A	23401-611	SHELF FRONT	PLANCHETTE FRONTALE	FRONTABDECKUNG ARBEITSTISCH	1
117	23009-608	HANDLE	POIGNEE	GRIFF	2
124	23000-271	SHELF-SIDE BURNER	PLANCHETTE LATÉRAL DU BRÛLEUR	SEITENBRENNER ABDECKUNG	1
125	23000-254	COVER-SIDE BURNER	COUVERCLE LATÉRAL DU BRÛLEUR	SEITENBRENNER DECKEL	1
126	23909-20	SIDE BURNER	BRÛLEUR DE CÔTÉ	SEITENBRENNER	1
128	23009-98	GRID	GRILLE	GRILLROST	1
130	27906-354	BURNER ROTISSERIE	BRÛLEUR DE TOURNEBROCHE	OBERER BRENNER	1
131	10693-102	REAR BURNER-ORIFICE	ORIFICE DU BRÛLEUR ARRIÈRE	GASDUESE	1
133	S15271	HANDLE	POIGNEE	GRIFF	1
134	S15270	BALANCER	CONTREPOIS	GEWICHT	1
135	S15299	WASHER	RONDELLE	UNTERLAGSSCHEIBE	1
136	S15263	BUSHING	COL	BUECHSE	1
137	S15259	SPIT ROD	BROCHETTE	BRATSPIESS	1
138	S15287	4 PRONG FORKS	FOURCHETTE A 4 FOURCHON	VERZINKTE FLEISCHGABEL	1
139	27039-901	ROTISSERIE BRACKET	SUPPORT	MOTORHALTERUNG	1
140	S21125	SCREW #8 X 1/2	VIS #8 X 1/2	SCHRAUBE #8 X 1/2	26
143	Y-12855	BOLT 1/4-20 X 3/8	BOULON 1/4-20 X 3/8	SCHRAUBE 1/4 -20 X 3/8	66
144	Y-12220	BUSHING	DOUILLE	ZWISCHENSTÜCK	1
145	S21235	HINGE PIN	GOUPILLE DE CHARNIÈRE	SCHARNIERSTIFT	2
146	S21233	HITCH PIN CLIP	ATTACHE DE CHEVILLE	SPLINT	2
147	Y-11231	LID BUMPER	BUTOIR DU COUVERCLE	DECKELSTOPPER	4
148	10240-20	DOOR PIN	GOUPILLE DE LA PORTE	TUERSTIFT	2
149	10240-19	DOOR PIN	GOUPILLE DE LA PORTE	TUERSTIFT	2
150	Y-12124	DOOR PIN CAP	BOULON DE MAITIEN DE PORTE	DISTANZHALTERUNG	2
152	Y-12222	MAGNET	AIMANT	MAGNET	2
153	Y-12223	SNAP IN MAGNET	AIMANT	SCHNAPPMAGNET	2
154	Y-11560	SCREW 1/4-20 X 1-1/2	VIS 1/4-20 X 1-1/3	SCHRAUBE 1/4-20 X 1-1/4	8
155	S21124	SCREW #8 X 1/2	VIS #8 X 1/2	SCHRAUBE #8 X 1/2	19
156	Y-11793	NUT 1/4-20	ECROU 1/4-20	MUTTER 1/4-20	14
157	Y-12835	SCREW #6-32 X 1/4	VIS #6-32 X 1/4	SCHRAUBE #6-32 X 1/4	3
158	Y-12646	SCREW - SHOULDER #8 X 1/2	VIS #8 X 1/2	SCHRAUBE #8 X 1/2	2
160	Y-29304	BOLT #10-24 X 3/8	BOULON #10-24 X 3/8	SCHRAUBE #10-24 X 3/8	35
163	S35094	SCREW #10-24 X 5/8	VIS #10-24 X 5/8	SCHRAUBE #10-24 X 5/8	7
164	S21084	SCREW #14 X 5/8	VIS #14 X 5/8	SCHRAUBE #14 X 5/8	4
165	Y-12127	DOOR CLIP	TROMBONE DE PORTE	TUERBOLZENSPLINTEN	2
167	Y-11987	BOLT 1/4-20 X 1	BOULON 1/4-20 X 1	SCHRAUBE 1/4 -20 x 1	6
169	S21061	WING NUT	ECROU PAPILLON	FLÜGELMUTTER 10-24	2
171	S15245	MOTOR	MOTEUR	GLEICHSTROMMOTOR	1
176	S21362	SPRING	RESSORT	FEDER	1
180	S35095	SCREW #10-24 X 5/8	VIS #10-24 X 5/8	SCHRAUBE #10-24 X 5/8	4

