

# KÖENIG

## Montageanleitung / manuel de montage



REGAL XL  
08169

[www.koenigworld.com](http://www.koenigworld.com)

Kundendienst / Service après-vente / servizio clienti

**DKB Household Switzerland AG**

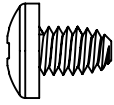
Eggbühlstrasse 28, Postfach CH-8052 Zürich

Tel. 043 266 16 00 - Fax 043 266 16 10

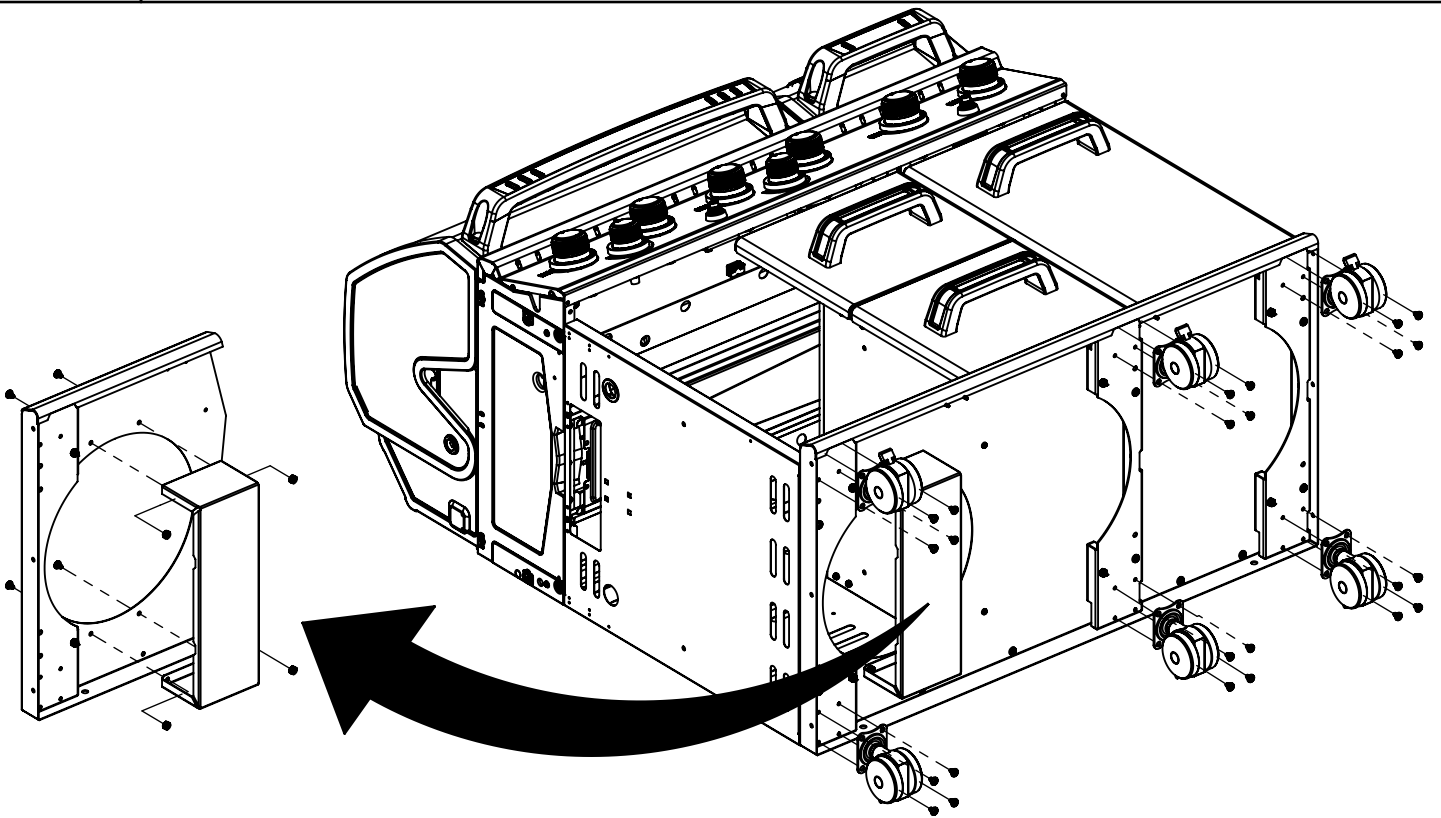
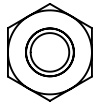
Mail: [servicecenter@dkbrands.com](mailto:servicecenter@dkbrands.com)

1

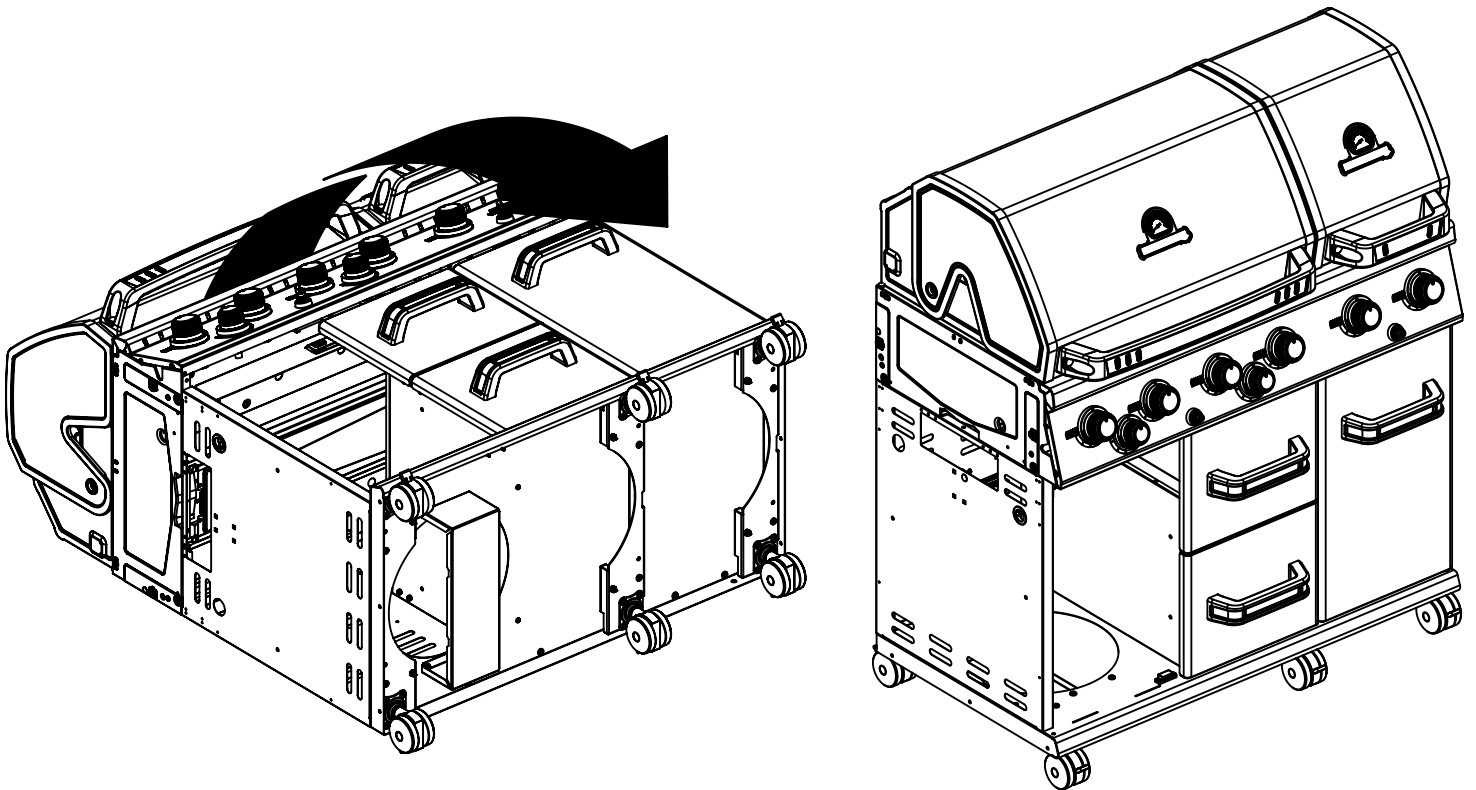
(28)



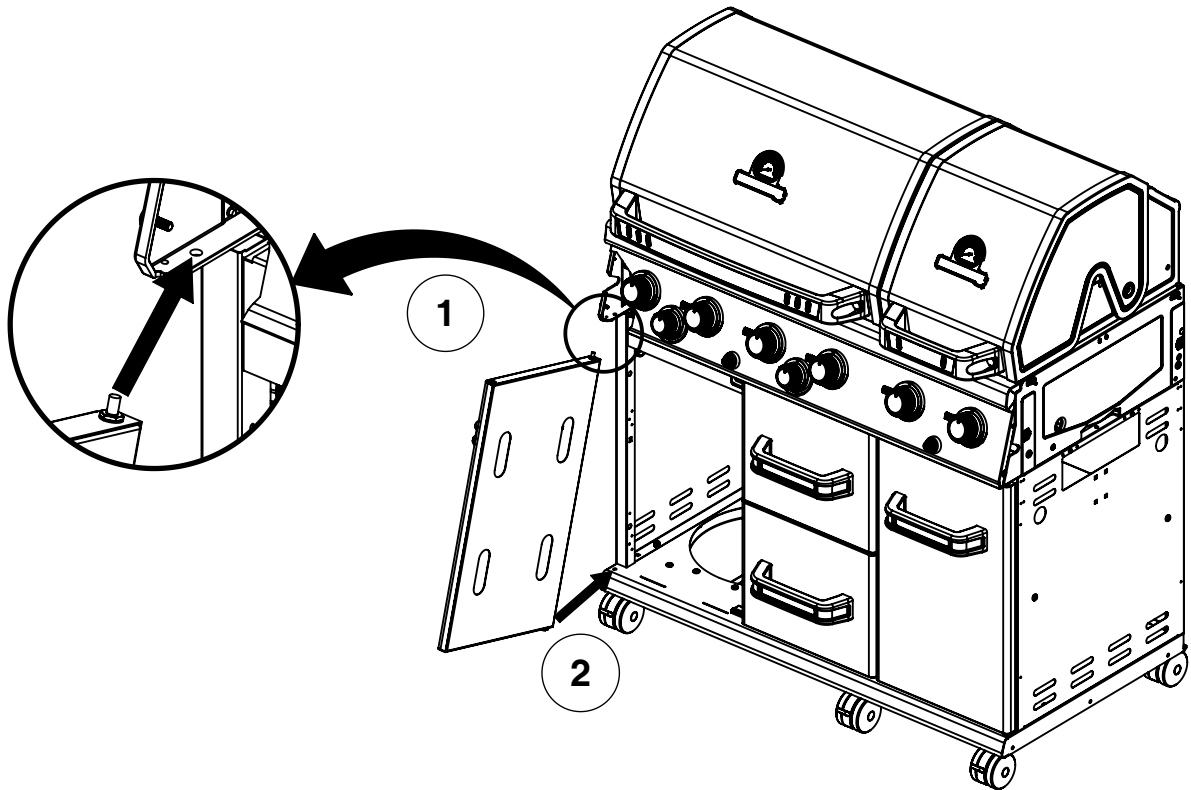
(4)



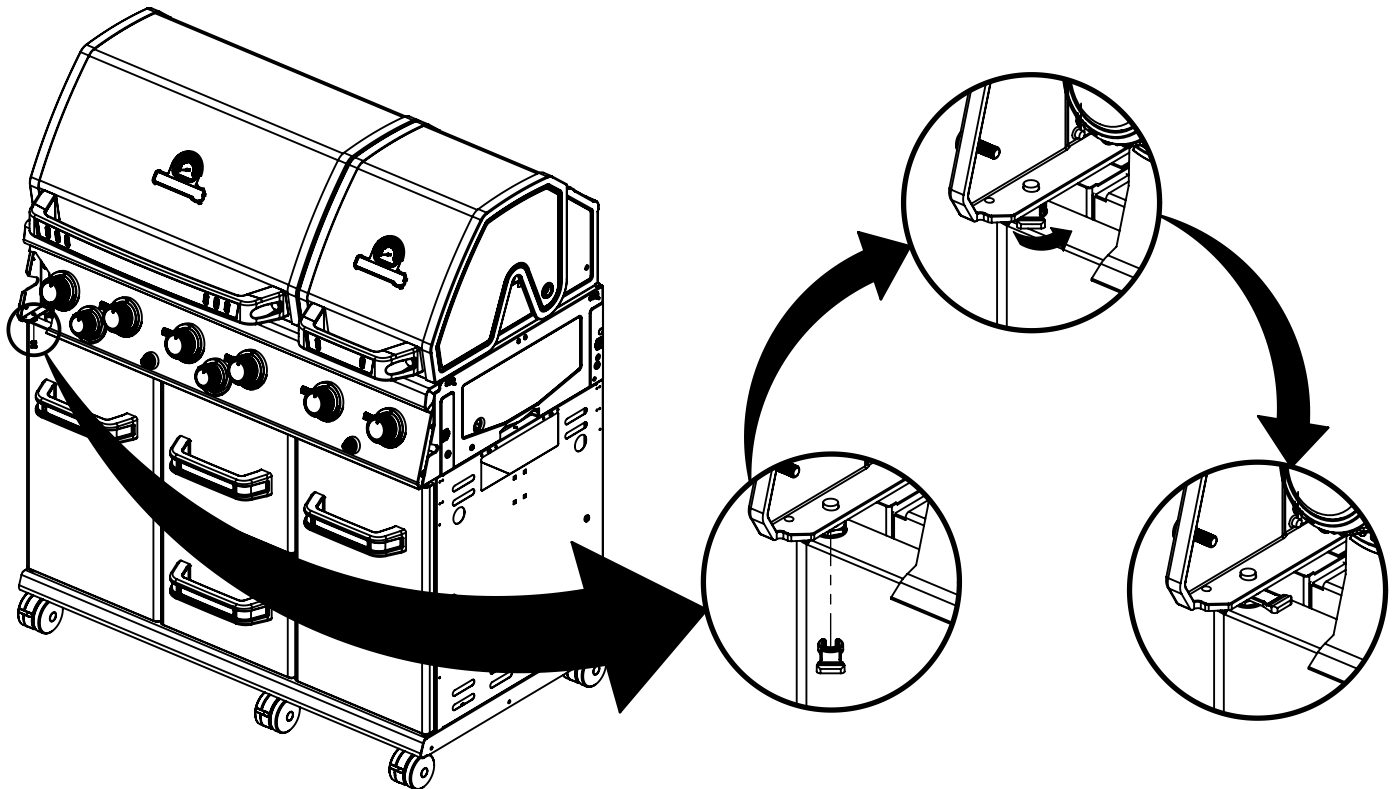
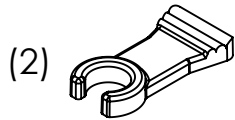
2



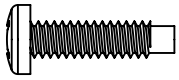
3

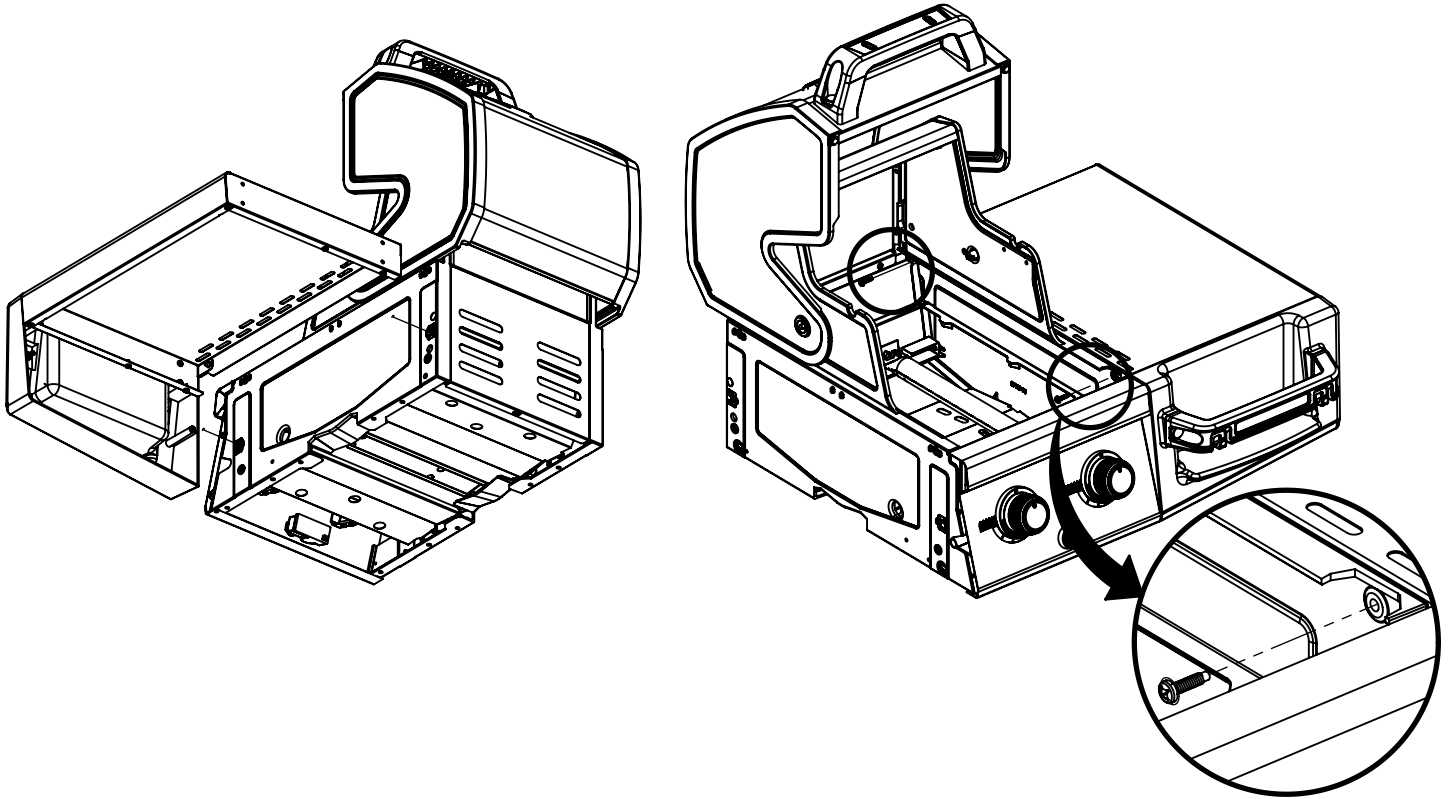


4




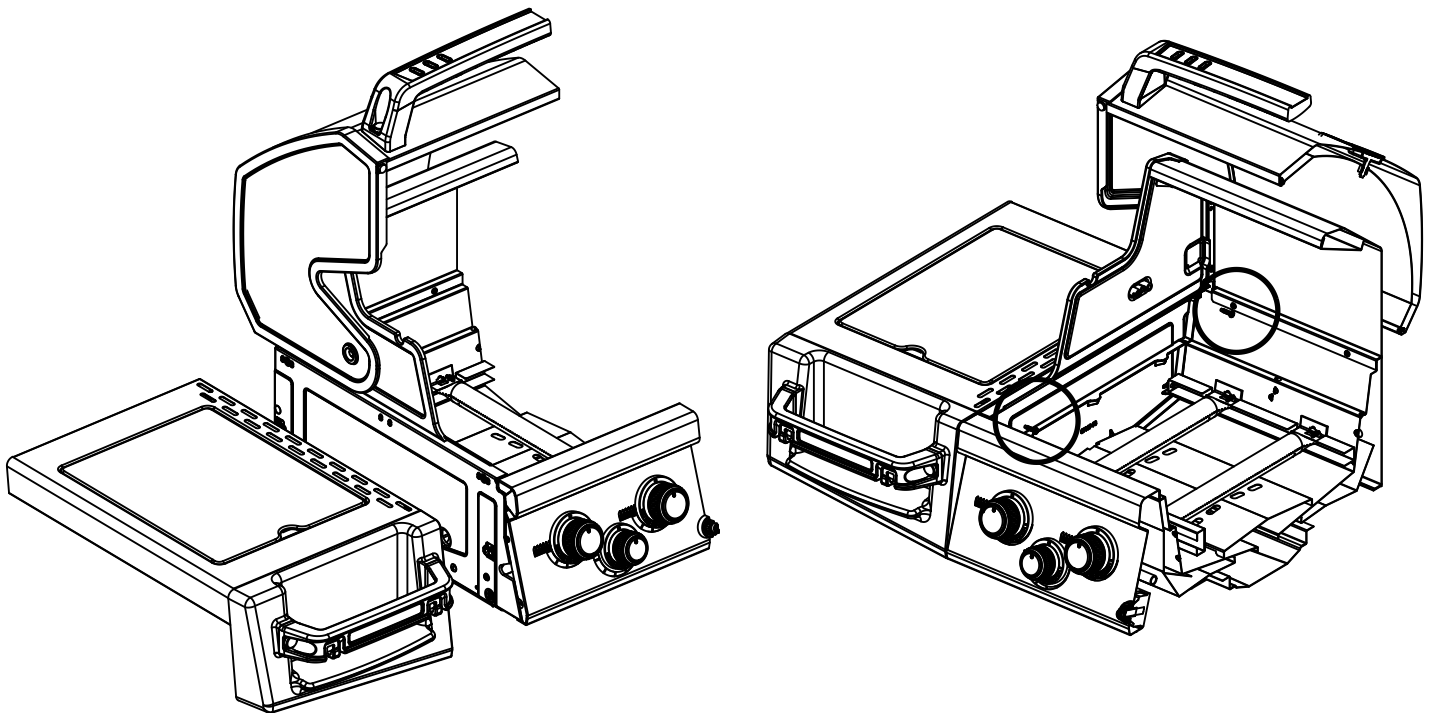
5

(2) 

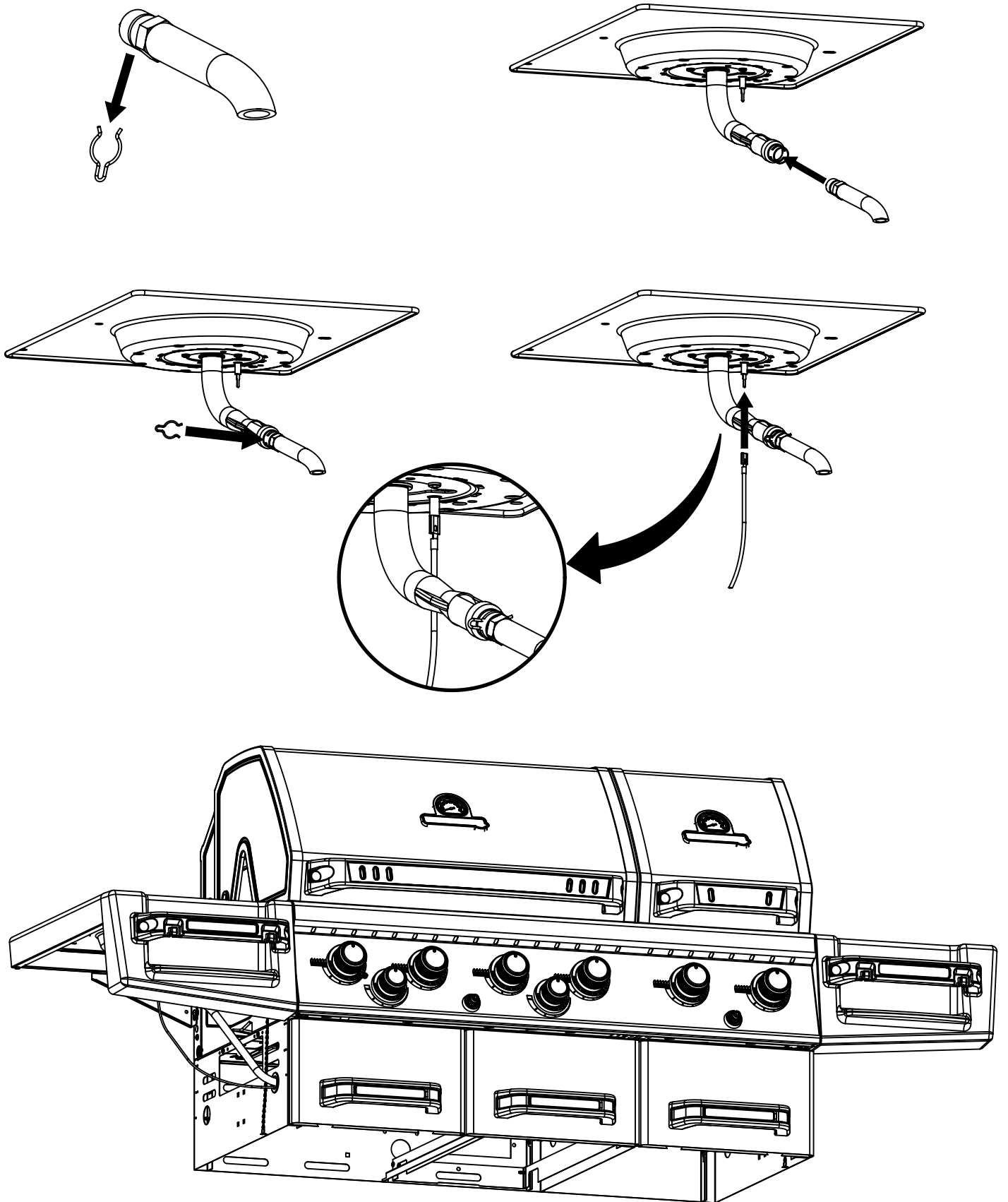


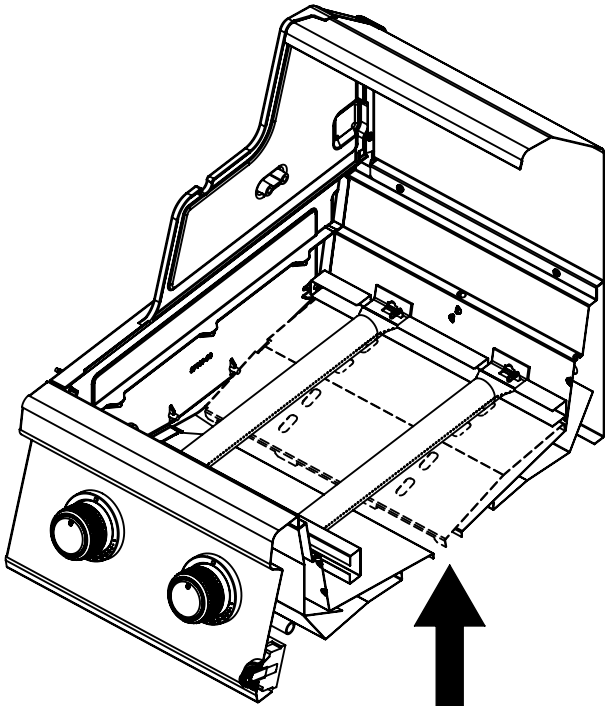
6

(2) 

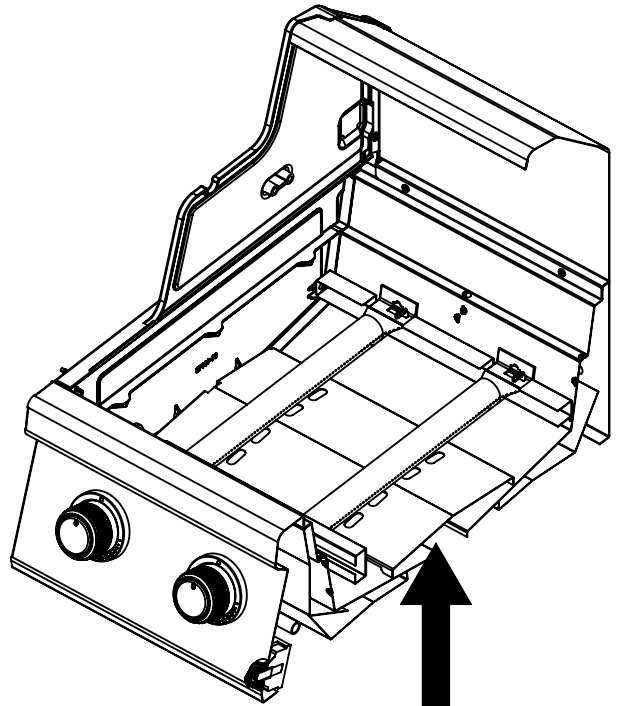


7

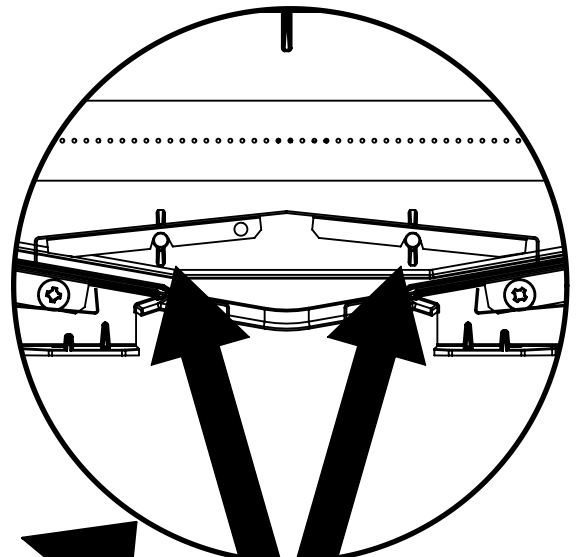
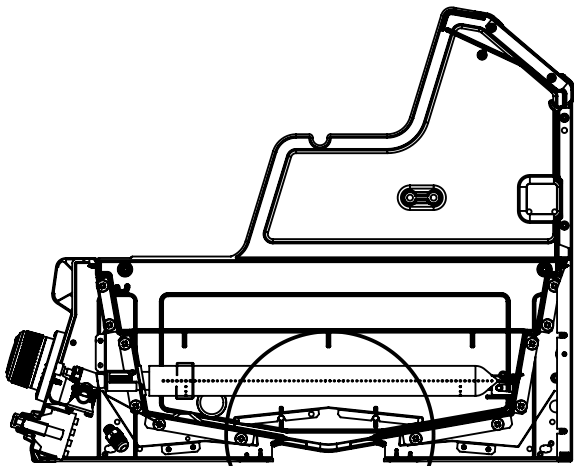




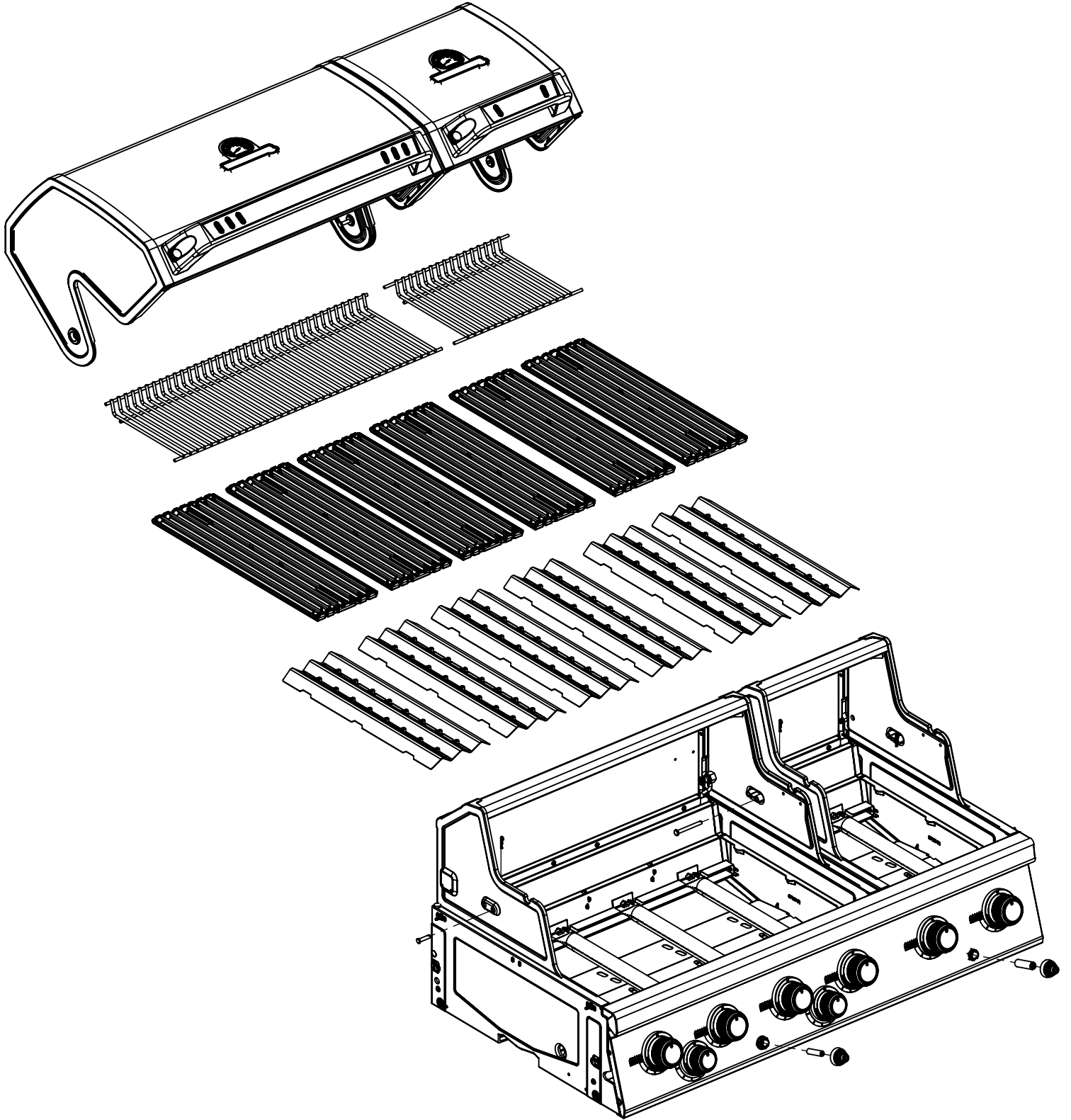
! X



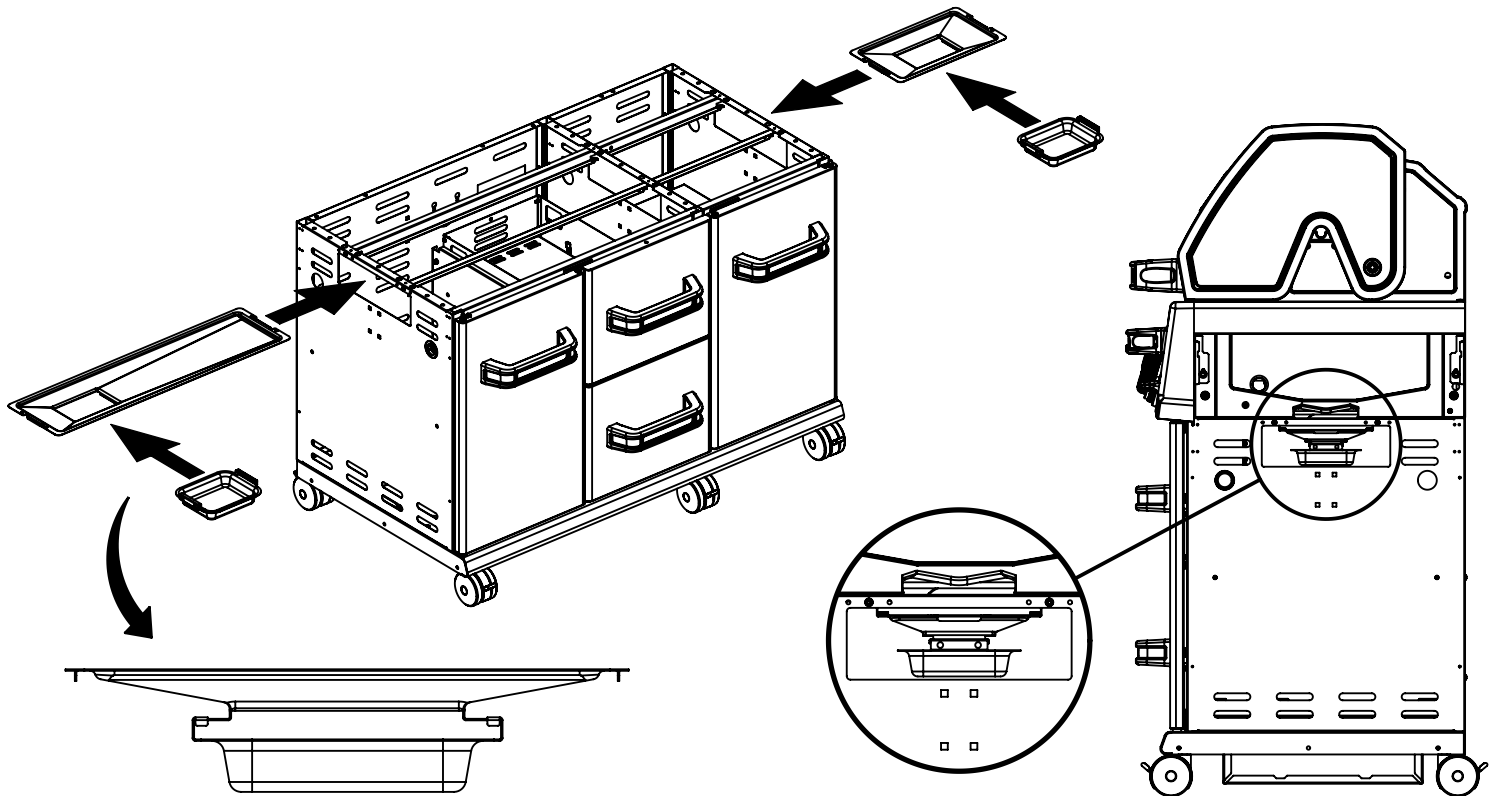
! ✓



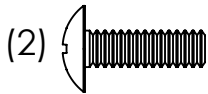
! ✓



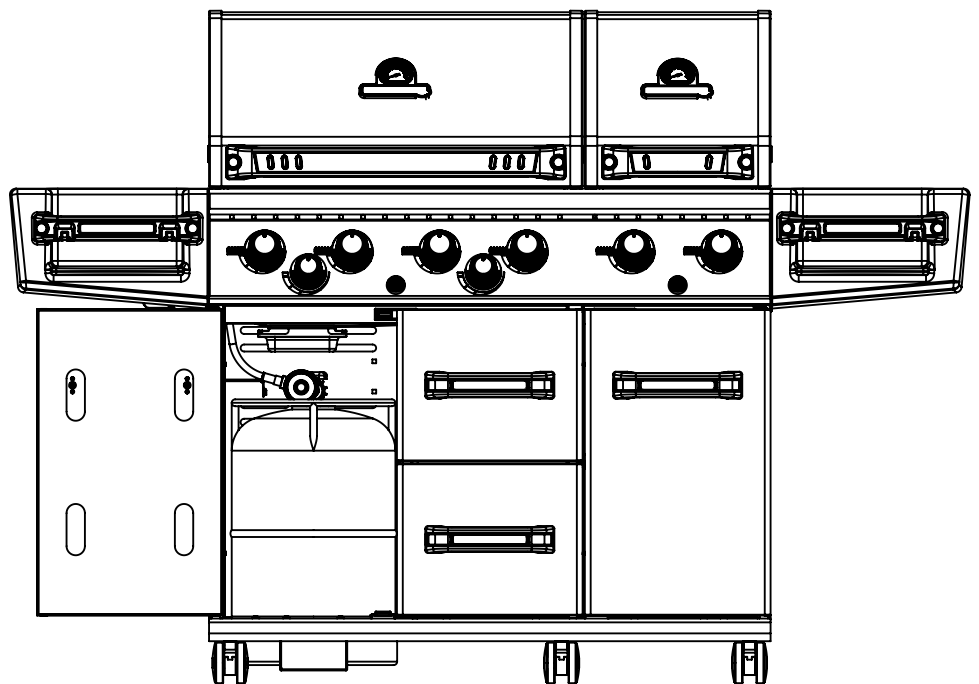
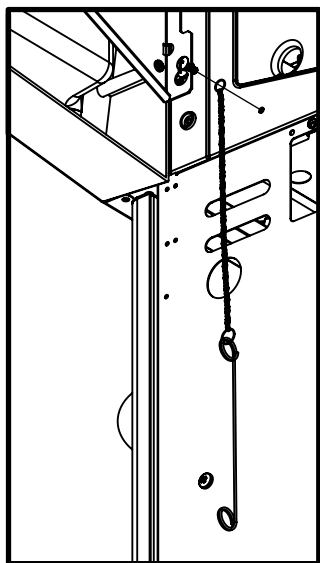
10



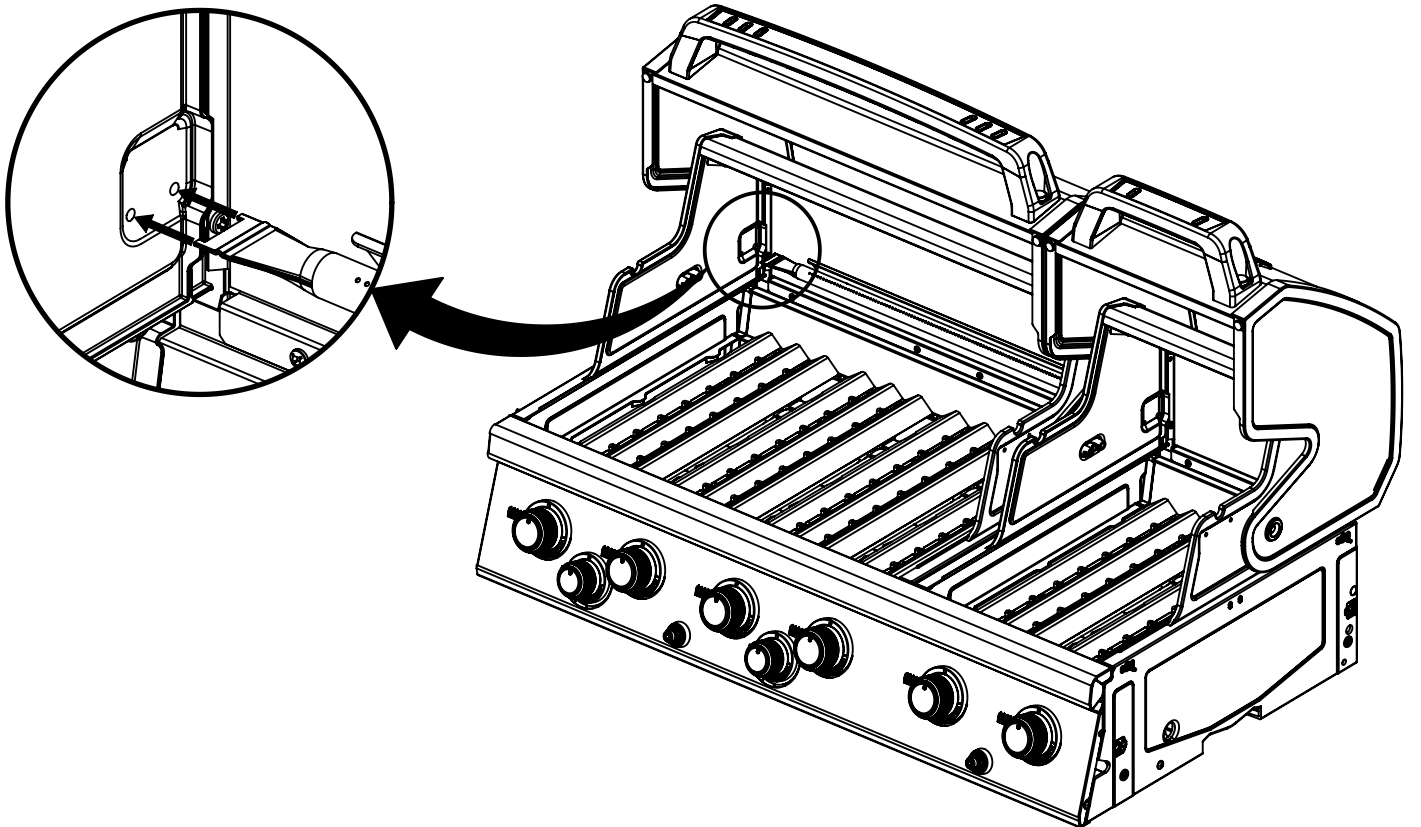
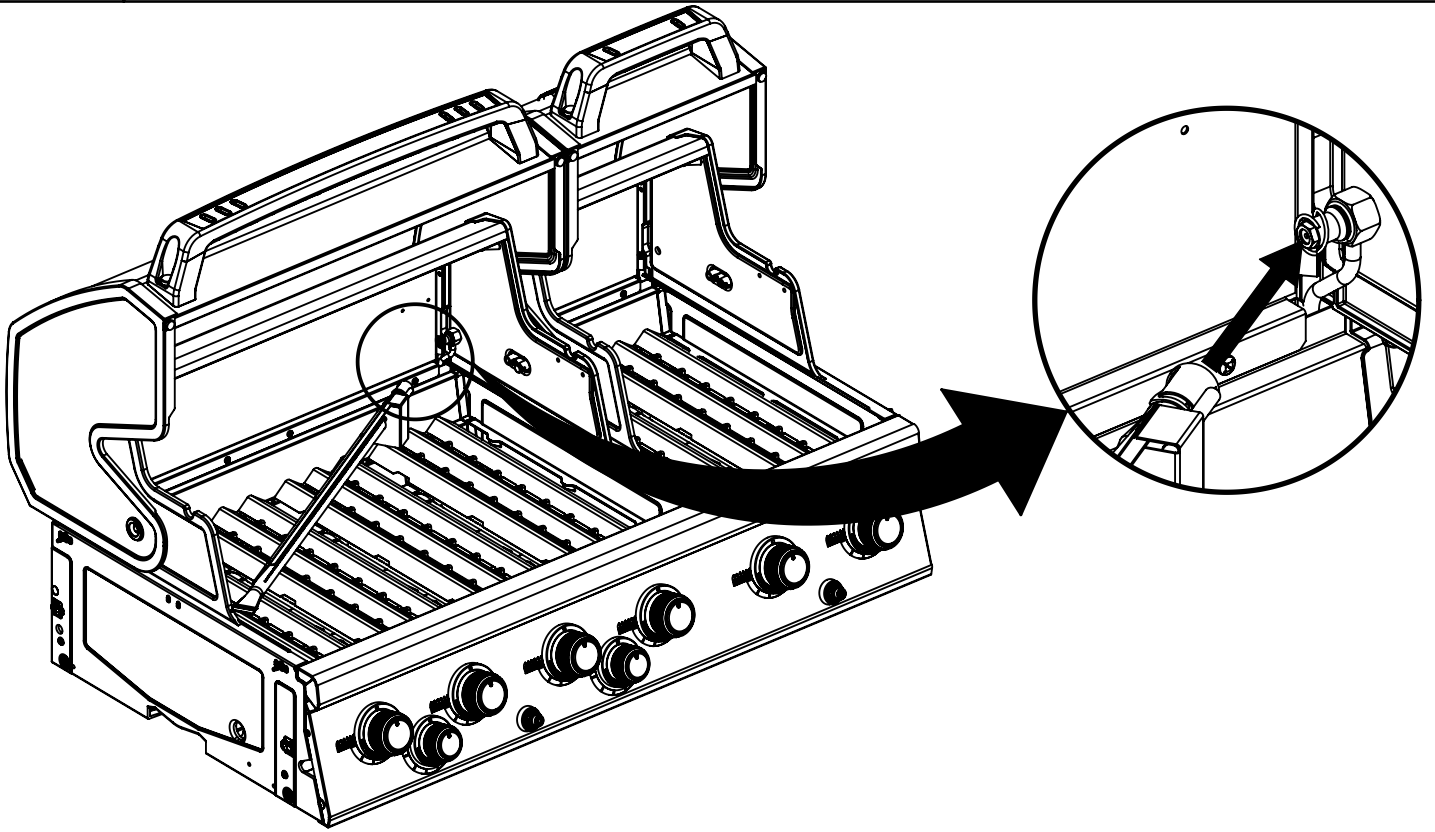
11



(2)

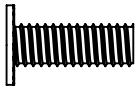




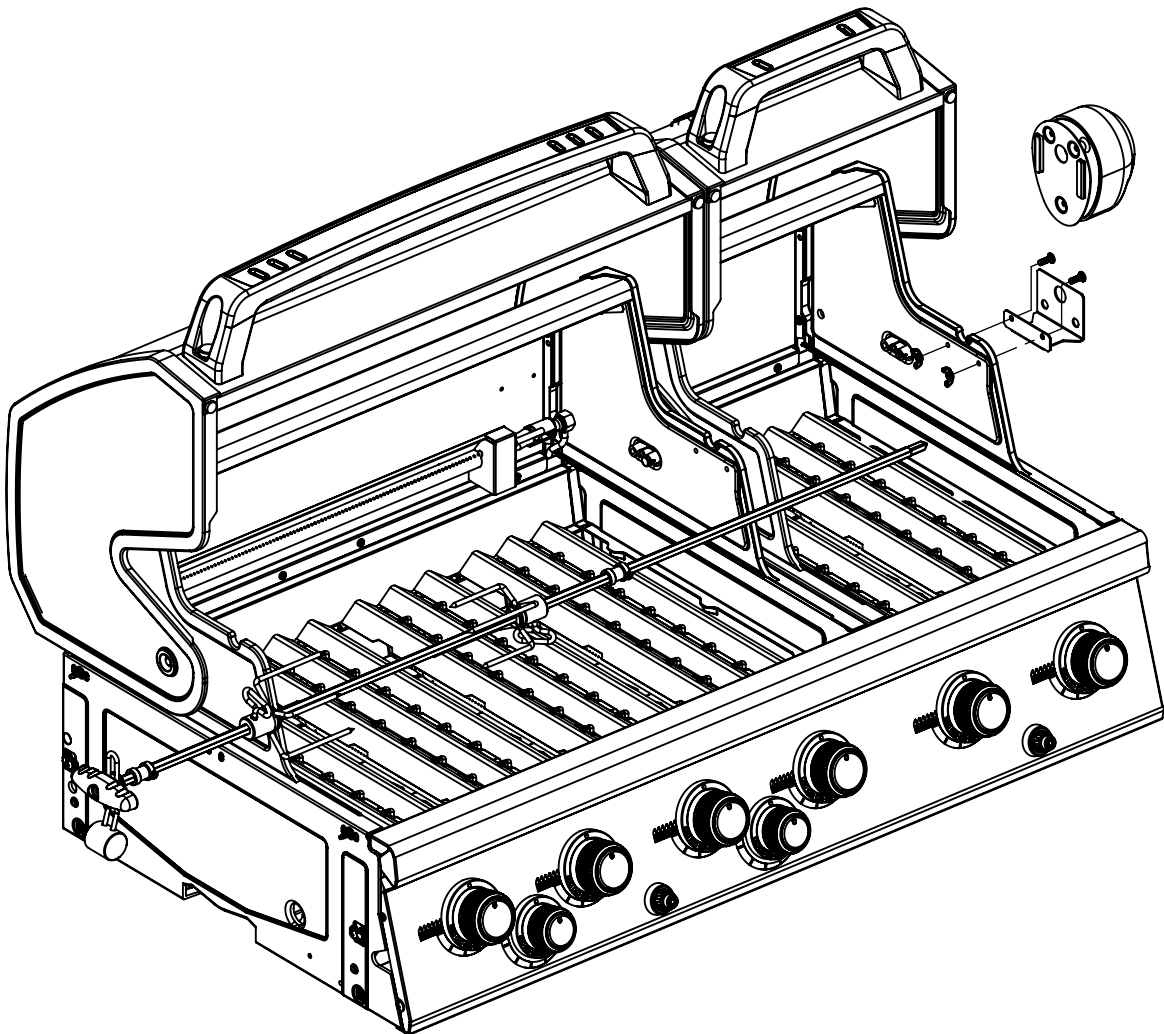
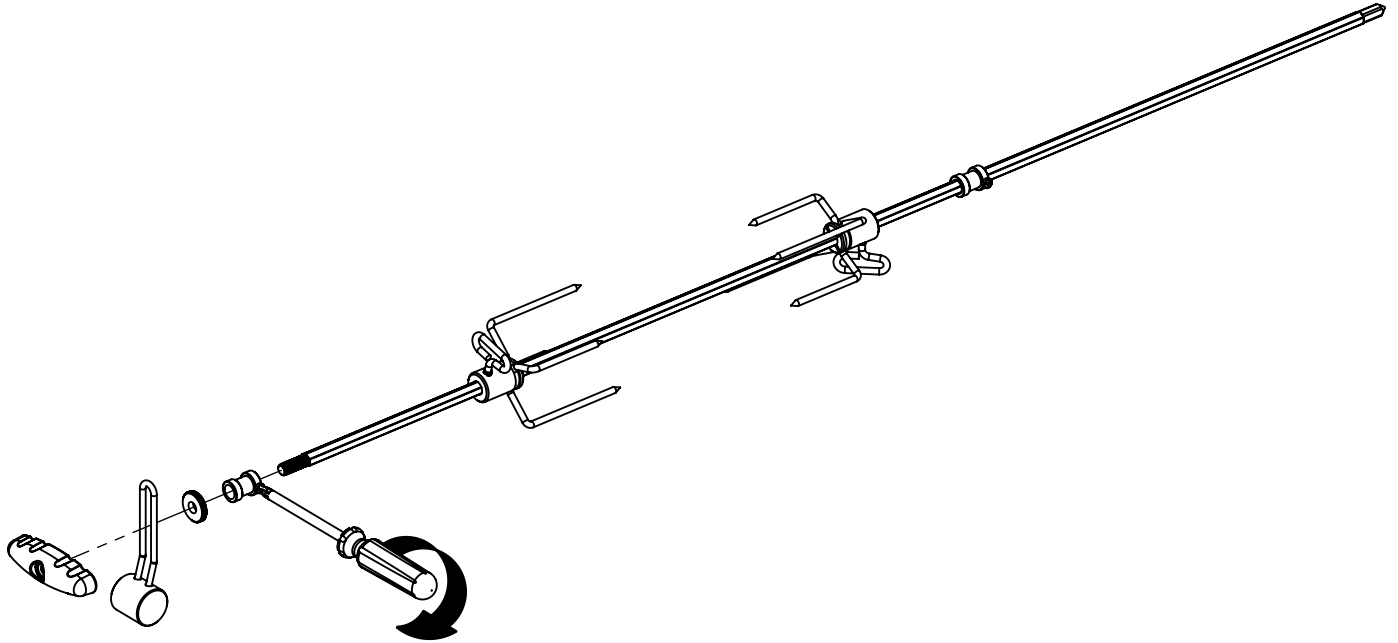


13

(2)



(2)



## PARTS LIST / LISTE DES PIECES

KEY #	ITEM #	DESCRIPTION	DESCRIPTION	BESCHREIBUNG	08169
1	87109-931	PANEL - SIDE LEFT	PANNEAU - CÔTE GAUCHE	ABDECKUNG- LINKE SEITE	2
2	87109-911	PANEL - SIDE RIGHT	PANNEAU - CÔTE DROITE	ABDECKUNG- RECHTE SEITE	2
3	27205-011	PANEL - FRONT INNER	PANNEAU FRONTAL ARRIERE	ABDECKUNG - INNEN VORDERSEITE	1
3A	27203-011	PANEL - FRONT INNER	PANNEAU FRONTAL ARRIERE	ABDECKUNG - INNEN VORDERSEITE	1
4	27205-921	PANEL - INNER REAR	PANNEAU INTERIEUR ARRIERE	ABDECKUNG- INNERE RUECKSEITE	1
4A	27203-921	PANEL - INNER REAR	PANNEAU INTERIEUR ARRIERE	ABDECKUNG- INNERE RUECKSEITE	1
5	27245-904	GREASE SHIELD	PROTECTION CONTRE LA GRAISSE	FETTSCHEUTZ	1
5A	27243-904	GREASE SHIELD	PROTECTION CONTRE LA GRAISSE	FETTSCHEUTZ	1
6	27005-91	HEAT SHIELD	PROTECTION CONTRE LA CHALEUR	HITZESCHUTZ	3
6A	27003-91	HEAT SHIELD	PROTECTION CONTRE LA CHALEUR	HITZESCHUTZ	3
7	27235-024	BURNER SUPPORT BRACKET	SUPPORT BRÛLEUR	BRENNERHALTERUNGSBLECH	1
7A	27233-024	BURNER SUPPORT BRACKET	SUPPORT BRÛLEUR	BRENNERHALTERUNGSBLECH	1
8	S21232	PUZZLE CLIP	CLIP DE FIXATION	HALTEBÜGEL	6
10	82305-021R	PANEL - REAR COOKBOX	PANNEAU - RECIPIENT	ABDECKUNG RUECKSEITE GRILLKAMMER	1
10A	82303-021R	PANEL - REAR COOKBOX	PANNEAU - RECIPIENT	ABDECKUNG RUECKSEITE GRILLKAMMER	1
12	82315-021	PANEL - HOOD	PANNEAU DE LA CUVE	ABDECKUNG GRILLKAMMER	1
12A	82313-021	PANEL - HOOD	PANNEAU DE LA CUVE	ABDECKUNG GRILLKAMMER	1
18	22005-281	GRID - PORCELAIN	GRILLE EN PORCELAINE	GRILLROST	6
20	22005-991	GRID - WARMING RACK	GRILLE - MAINTIEN AU CHAUD	WARMHALTEROST	1
20A	22003-991	GRID - WARMING RACK	GRILLE - MAINTIEN AU CHAUD	WARMHALTEROST	1
22	22225-014	COLLECTOR BOX - FRONT LOWER	RECIPIENT - FRONTAL INFERIEUR	VORNE UNTEN	1
22A	27223-014	COLLECTOR BOX - FRONT LOWER	RECIPIENT - FRONTAL INFERIEUR	VORNE UNTEN	1
24	22215-014	COLLECTOR BOX - FRONT UPPER	RECIPIENT - FRONTAL SUPERIEUR	VORNE OBEN	1
24A	27213-014	COLLECTOR BOX - FRONT UPPER	RECIPIENT - FRONTAL SUPERIEUR	VORNE OBEN	1
25	22909-104E	BURNER	BRÛLEUR	HAUPTBRENNER	6
26	22001-768	CONTROL KNOB	BOUTON DE CONTROLE	DREHSCHALTER	6
26A	22001-668	CONTROL KNOB	BOUTON DE CONTROLE	DREHSCHALTER	2
27	22002-268	CONTROL BEZEL	MONTURE DE CONTROLE	KONTROLLANZEIGE	6
27A	22001-168	CONTROL BEZEL	MONTURE DE CONTROLE	KONTROLLANZEIGE	2
28	27008-474	CONTROL COVER	PANNEAU DE CONTROLE	KONSOLE	1
34	S13470-079	HOSE-SIDE BURNER	TUYAU DU BRÛLEUR LATÉRAL	SCHLAUCH FUER SEITENBRENNER RECHAUD	1
34A	Y-11230	COTTER PIN	ATTACHE DE CHEVILLE	VERBINDUNGSCLIP	1
35	29018-075	CONTROL ASSEMBLY	SOUPAPE	VERTEILEINHEIT	1
36	10342-T18	ELECTRODE - SIDE BURNER	ÉLECTRODE - BRÛLEUR DE CÔTÉ	HAUPTELEKTRODE SEITENRECHAUD	1
37	20809-957	TUBE-REAR BURNER ASSY	TUBE DE BRÛLEUR ARRIERE	SCHLAUCH OBERER BRENNER	1
38	Y-11990	HEX NUT	ÉCROU	MUTTER	1
40	10111-24CH2	HOSE & REGULATOR	TUYAU ET REGULATEUR PL	SCHLAUCH/REGLER	1
43	10342-E13	ELECTRODE	ELECTRODE	HAUPTELEKTRODE	3
44	10342-247	ELECTRONIC IGNITOR	ALLUMAGE ÉLECTRONIQUE	SCHALTER ZÜNDER ELEKTRONISCH	1
44A	10342-244	ELECTRONIC IGNITOR	ALLUMAGE ÉLECTRONIQUE	SCHALTER ZÜNDER ELEKTRONISCH	1
47	21035-991	GREASE RAIL	GUIDE DU BAC A GRAISSE	FÜHRUNG FETTAUFFANGSCHALE	2
47A	21033-991	GREASE RAIL	GUIDE DU BAC A GRAISSE	FÜHRUNG FETTAUFFANGSCHALE	2
48	22009-901	GREASE PAN	CUVETTE A GRAISSE	ALU - TROPFSCHALEN	2
49	27055-901	GREASE TRAY	PLATEAU A GRAISSE	FETTAUFFANGSCHALE	1
49A	27053-901	GREASE TRAY	PLATEAU A GRAISSE	FETTAUFFANGSCHALE	1
51	22209-904	FLAV-R-WAVE ®	FLAV-R-WAVE ®	FRW AROMASYSTEM	6
52	26109-331	SIDE PANEL - CRESENT LEFT	PANNEAU LATERAL - GAUCHE	SEITENABDECKUNG GRILLKAMMER LINKS	2
53	26109-311	SIDE PANEL - CRESENT RIGHT	PANNEAU LATERAL - DROITE	SEITENABDECKUNG GRILLKAMMER RECHTS	2
54	26305-304	LID - OUTER PANEL	COUVERCLE - PANNEAU EXTERIEUR	DECKEL AUSSEN	1
54A	26303-304	LID - OUTER PANEL	COUVERCLE - PANNEAU EXTERIEUR	DECKEL AUSSEN	1
55	26205-90	LID - INNER PANEL	COUVERCLE - PANNEAU INTERIEUR	DECKEL INNEN	1
55A	26203-90	LID - INNER PANEL	COUVERCLE - PANNEAU INTERIEUR	DECKEL INNEN	1
56	26005-34	HANDLE	POIGNÉE	DECKELGRIFF	1
56A	26003-34	HANDLE	POIGNÉE	DECKELGRIFF	1
57	26005-305	STRAP - HANDLE	COURROIE - POIGNÉE	GRIFFBLENDE	1
57A	26003-30	STRAP - HANDLE	COURROIE - POIGNÉE	GRIFFBLENDE	1
59	S14020	NAMEPLATE	PLAQUE D'IDENTIFICATION	NAMENSSCHILD	2
60	10571-6	HEAT INDICATOR	INDICATEUR DE CHALEUR	DECKELTHERMOMETER	2
65	20005-000	MATCH LIGHT - STICK	ALLUMETTES	STREICHHOLZ-ANZUEHILFE STIFT	2
68	21275-114B	DOOR	PORTE	TÛRE VORDERFRONT	1
69	21275-134B	DOOR	PORTE	TÛRE VORDERFRONT	1
70	21475-138	HANDLE	POIGNÉE	DECKELGRIFF	4
74	Y-99100	DRAWER SLIDE	GLISSIÈRE DE TIROIR	SCHUBLADEN FÜHRUNG	2
75	21365-904	DRAWER FRONT - OUTER	PLAQUE FRONTALE DU TIROIR EXTERIEUR	AUSSENVERKLEIDUNG SCHUBLADE	2
76	21265-905	DRAWER FRONT - INNER	PLAQUE FRONTALE DU TIROIR INTERIEUR	INNENVERKLEIDUNG SCHUBLADE	2
77	21269-905	DRAWER	TIROIR	SCHUBLADE	2
78	21335-115	BRACKET - DOOR CATCH	PARENTHÈSE - CROCHET DE PORTE	VORDERE RAHMENSTUETZE	1
78A	21333-925	BRACKET - DOOR CATCH	PARENTHÈSE - CROCHET DE PORTE	VORDERE RAHMENSTUETZE	1
80	21109-905R	SIDE PANEL	PANNEAU LATERALE	BLECHABDECKUNG SEITLICH	3
82	25208-205R	SHELF - CABINET	L'ETAGERE - LE CABINET	SCHRAUBE M8 SHOULDER	1
83	21065-905R	DRAWER CENTER MOUNT	PLAQUE CENTRALE DE MONTAGE TIROIR	SCHRAUBE M8 SHOULDER	1
84	21069-905	DRAWER SUPPORT	SUPPORT TIROIR	SCHRAUBE M8 SHOULDER	1

## PARTS LIST / LISTE DES PIECES

KEY #	ITEM #	DESCRIPTION	DESCRIPTION	DESCRIPTION	08169
88	21305-925R	PANEL - REAR	PANNEAU - ARRIERE	BLECHABDECKUNG HINTEN	1
88A	25308-925R	PANEL - REAR	PANNEAU - ARRIERE	BLECHABDECKUNG HINTEN	1
90	25098-935	BASE	TABLETTE INFERIEURE	BODENSCHALE	1
100	21039-911	BRACKET - CASTOR SUPPORT	SUPPORT DE ROULLETTE	LEISTE FÜR KLEINE RÄDER	3
101	21039-305	LOWER TANK SUPPORT	SUPPORT DU RÉSERVOIR INFÉRIEUR	UNTERE GASFLASCHENHALTERUNG	1
102	10892-23	CASTOR	ROULETTES	DOPPELRAD	6
110	23030-635	SHELF BRACKET	SUPPORT POUR TABLETTE	HALTERUNG SEITL. ARBEITSTISCH	2
111	23030-615	SHELF BRACKET	SUPPORT POUR TABLETTE	HALTERUNG SEITL. ARBEITSTISCH	2
112	20409-934	STRAP - HANDLE	COURROIE - POIGNÉE	GRIFFBLENDE	6
114	23101-614	SHELF	PLANCHETTE LATERALE	SEITL. ARBEITSTISCH	1
115	23100-654	SHELF-SIDEBURNER	PLANCHETTE - BRÛLEUR DE CÔTÉ	SEITL. ARBEITSTISCH	1
116	23401-631	SHELF FRONT	PLANCHETTE FRONTALE	FRONTABDECKUNG ARBEITSTISCH	1
116A	23401-611	SHELF FRONT	PLANCHETTE FRONTALE	FRONTABDECKUNG ARBEITSTISCH	1
117	23009-608	SHELF STRAP	FIXATION PLAQUETTE	GRIFF	2
124	23000-271	SHELF-SIDE BURNER	PLANCHETTE LATERAL DU BRÛLEUR	SEITENBRENNER ABDECKUNG	1
125	23000-254	COVER-SIDE BURNER	COUVERCLE LATERAL DU BRÛLEUR	SEITENBRENNER DECKEL	1
126	23909-20E	SIDE BURNER	BRÛLEUR DE CÔTÉ	SEITENBRENNER	1
128	23009-98	GRID	GRILLE	GRILLROST	1
130	27905-354E	BURNER ROTISSERIE	BRÛLEUR DE TOURNEBROCHE	OBERER BRENNER	1
131	10693-099	REAR BURNER-ORIFICE	ORIFICE DU BRÛLEUR ARRIERE	GASDUESE	1
133	S15271	HANDLE	POIGNEE	GRIFF	1
134	S15270	BALANCER	CONTREPOIS	GEWICHT	1
135	S15299	WASHER	RONDELLE	UNTERLAGSSSCHEIBE	1
136	S15263	BUSHING	COL	BUECHSE	2
137	S15260	SPIT ROD	BROCHETTE	BRATSPIESS	1
138	S15287	4 PRONG FORKS	FOURCHETTE A 4 FOURCHON	VERZINKTE FLEISCHGABEL	2
139	27039-901	ROTISSERIE BRACKET	SUPPORT	MOTORHALTERUNG	1
140	S21125	SCREW #8 X 1/2	VIS #8 X 1/2	SCHRAUBE #8 X 1/2	34
143	Y-12855	BOLT 1/4-20 X 3/8	BOULON 1/4-20 X 3/8	SCHRAUBE 1/4 -20 X 3/8	117
144	Y-12220	BUSHING	DOUILLE	ZWISCHENSTÜCK	1
145	S21235	HINGE PIN	GOUPILLE DE CHARNIÈRE	SCHARNIERSTIFT	2
145A	10240-17	HINGE PIN	GOUPILLE DE CHARNIÈRE	SCHARNIERSTIFT	1
146	S21233	HITCH PIN CLIP	ATTACHE DE CHEVILLE	SPLINT	3
147	Y-11231	LID BUMPER	BUTOIR DU COUVERCLE	DECKELSTOPPER	4
148	10240-20	DOOR PIN	GOUPILLE DE LA PORTE	TUERSTIFT	2
149	10240-19	DOOR PIN	GOUPILLE DE LA PORTE	TUERSTIFT	2
150	Y-12124	DOOR PIN CAP	BOULON DE MAITIEN DE PORTE	DISTANZHALTERUNG	2
151	Y-11567	SCREW M8 SHOULDER	VIS M8 SHOULDER	SCHRAUBE M8 SHOULDER	4
152	Y-12222	MAGNET	AIMANT	MAGNET	2
153	Y-12223	SNAP IN MAGNET	AIMANT	SCHNAPPMAGNET	2
154	Y-11560	SCREW 1/4-20 X 1-1/2	VIS 1/4-20 X 1-1/3	SCHRAUBE 1/4-20 X 1-1/4	12
155	S21124	SCREW #8 X 1/2	VIS #8 X 1/2	SCHRAUBE #8 X 1/2	52
156	Y-11793	NUT 1/4-20	ECROU 1/4-20	MUTTER 1/4-20	18
157	Y-12835	SCREW #6-32 X 1/4	VIS #6-32 X 1/4	SCHRAUBE #6-32 X 1/4	3
158	Y-12646	SCREW - SHOULDER #8 X 1/2	VIS #8 X 1/2	SCHRAUBE #8 X 1/2	2
159	S21136	SCREW #8-32 X 3/8	VIS #8-32 X 3/8	SCHRAUBE #8-32 X 3/8	6
160	Y-29304	BOLT #10-24 X 3/8	BOULON #10-24 X 3/8	SCHRAUBE #10-24 X 3/8	50
161	Y-29310	SCREW #10-24 X 3/4	VIS #10-24 X 3/4	SCHRAUBE #10-24 X 3/4	4
162	S35095	SCREW #10-24 X 5/8	VIS #10-24 X 5/8	SCHRAUBE #10-24 X 5/8	2
163	S35094	SCREW #10-24 X 5/8	VIS #10-24 X 5/8	SCHRAUBE #10-24 X 5/8	8
164	S21084	SCREW #14 X 5/8	VIS #14 X 5/8	SCHRAUBE #14 X 5/8	4
165	Y-12127	DOOR CLIP	TROMBONE DE PORTE	TUERBOLZENSPLINTEN	2
167	Y-11987	BOLT 1/4-20 X 1	BOULON 1/4-20 X 1	SCHRAUBE 1/4 -20 x 1	8
169	S21061	WING NUT	ECROU PAPILLON	FLÜGELMUTTER 10-24	2
170	Y-12084	NUT - 10-24	ECROU - 10-24	MUTTER - 10-24	6
171	S15245	MOTOR	MOTEUR	GLEICHSTROMMOTOR	1
173	S21362	SPRING	RESSORT	FEDER	1

