

# KÖENIG



**MAGIC PRO**  
08123

---

Vertrieb/distribution/distribuzione

**DKB Household AG**

Eggbühlstrasse 28

Postfach

CH-8052 Zürich

Tel. 044 306 11 11

Fax 044 306 11 12

[www.koenig-ag.ch](http://www.koenig-ag.ch)

Mail: [household@dkbrands.com](mailto:household@dkbrands.com)

Kundendienst/service après-vente/servizio clienti

**Service Center**

Grindelstrasse 3-5

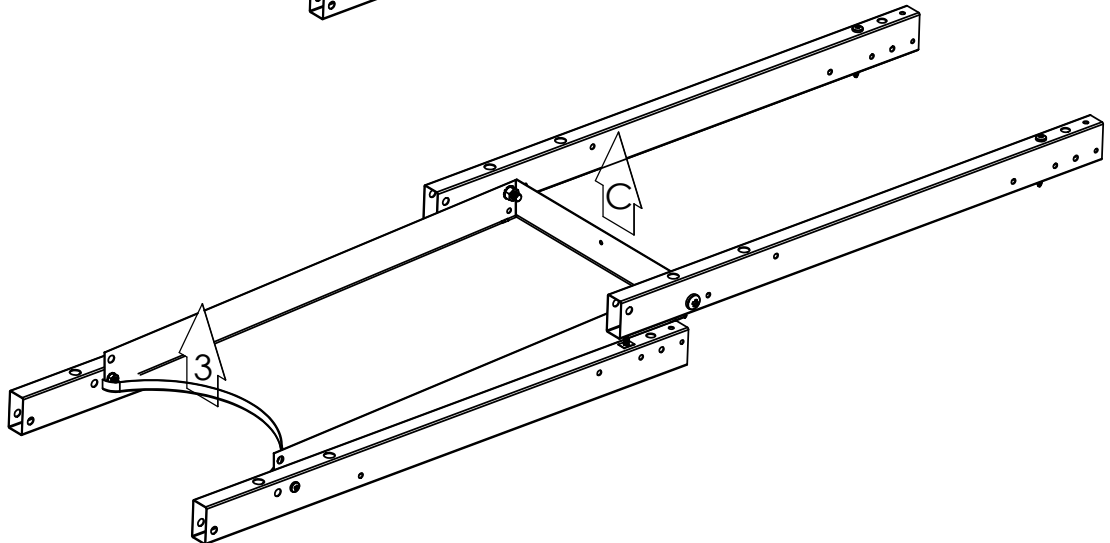
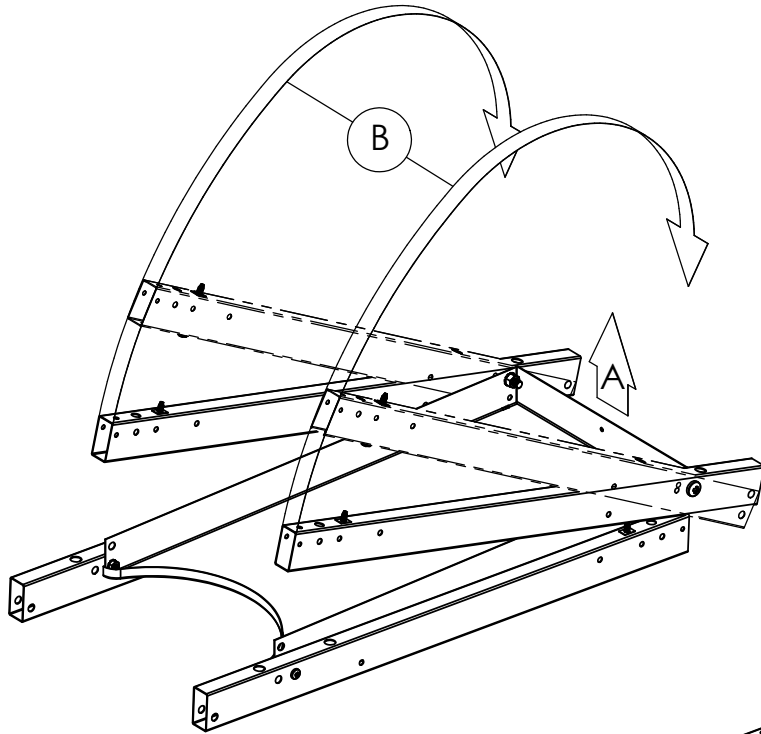
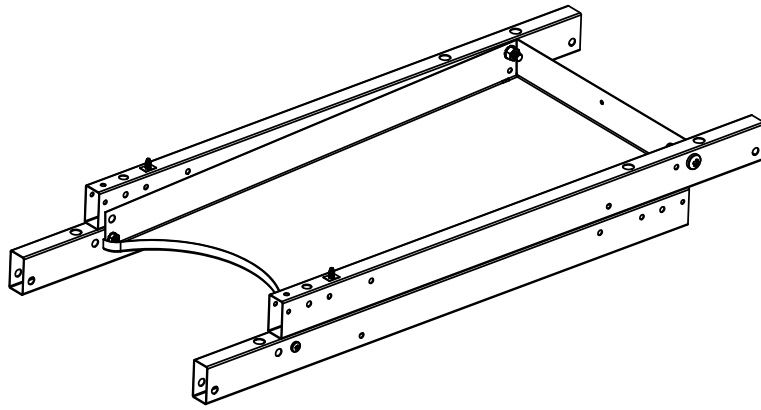
CH-8303 Bassersdorf

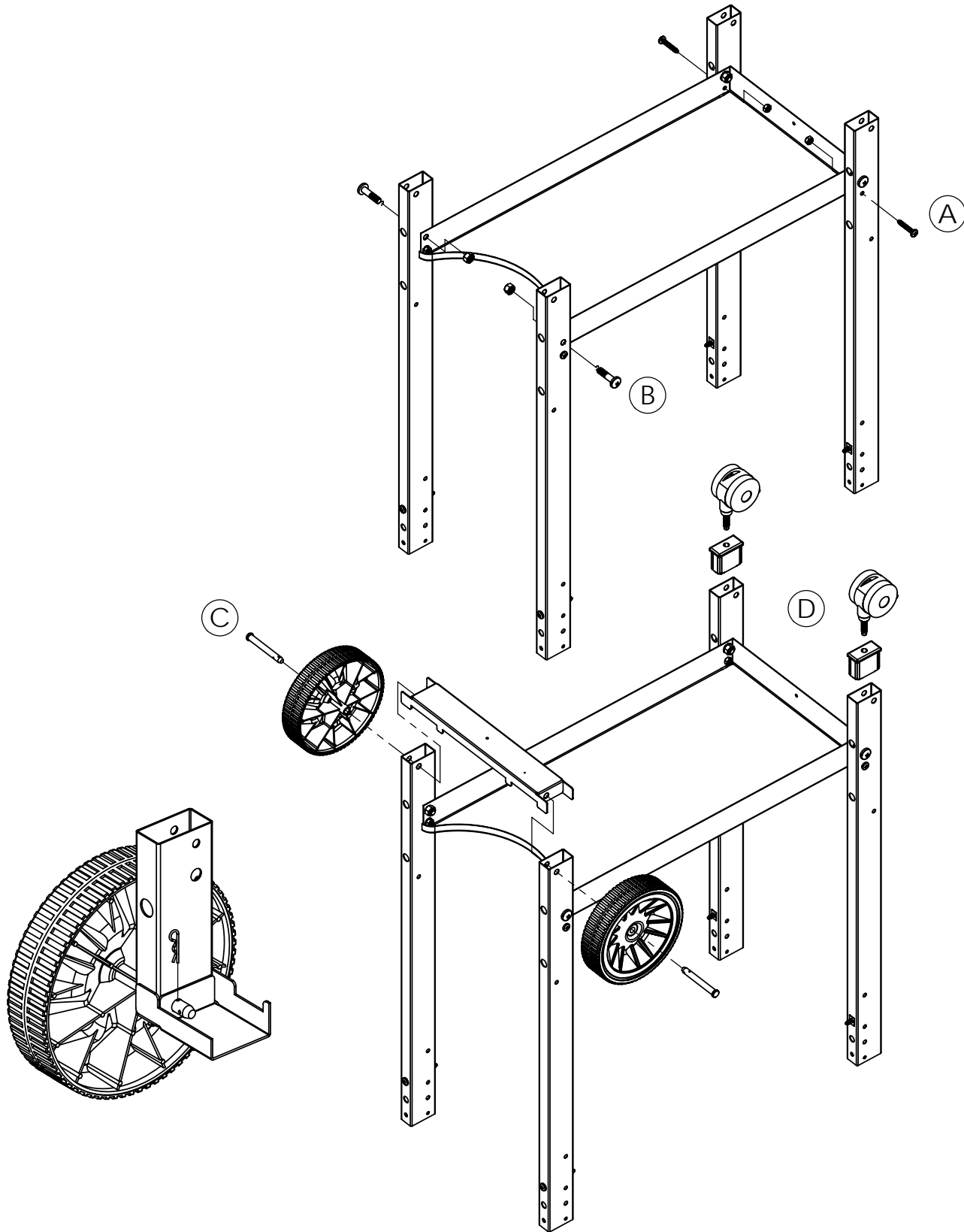
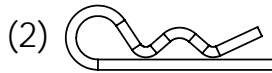
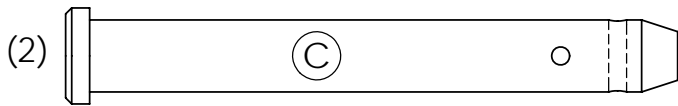
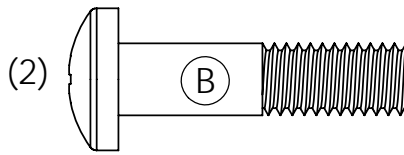
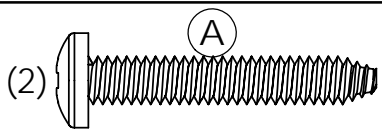
Tel. 043 266 16 00

Fax 043 266 16 10

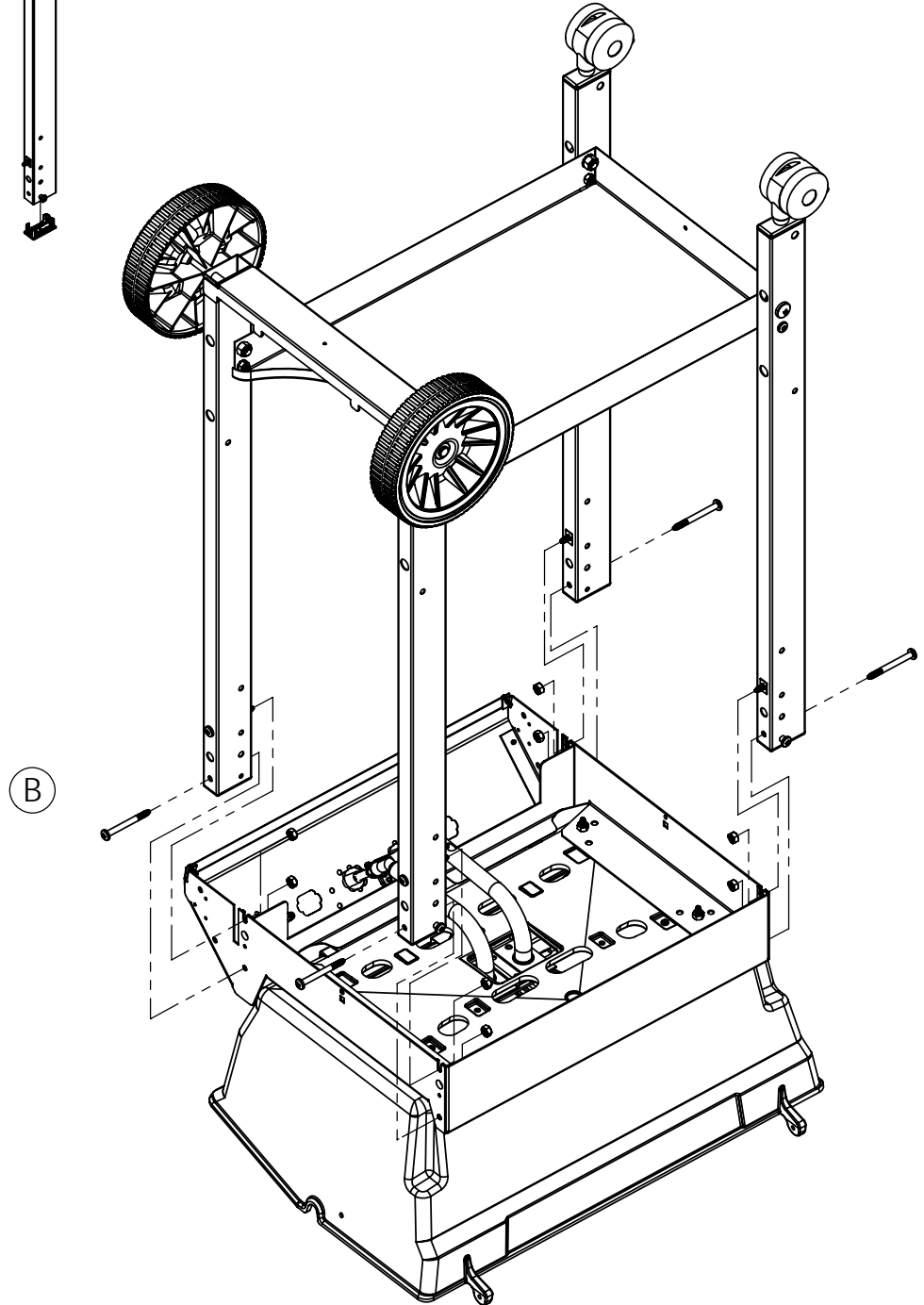
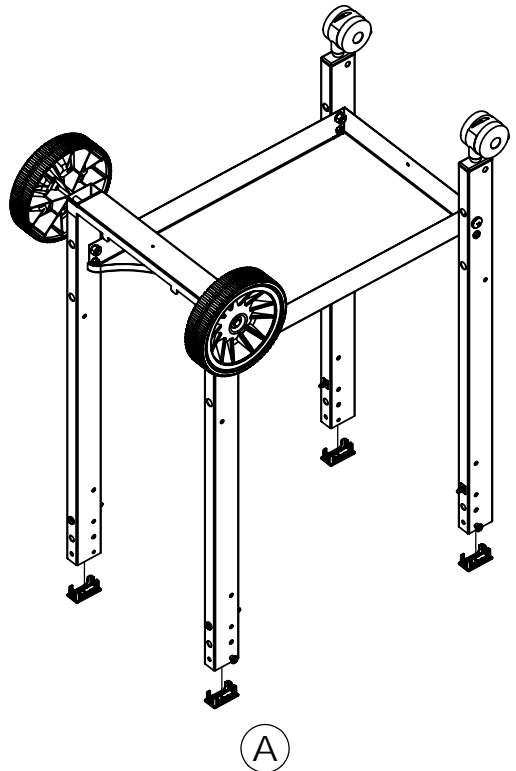
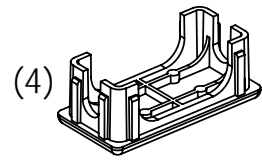
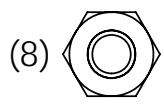
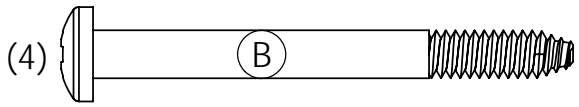
Mail: [servicecenter@dkbrands.com](mailto:servicecenter@dkbrands.com)

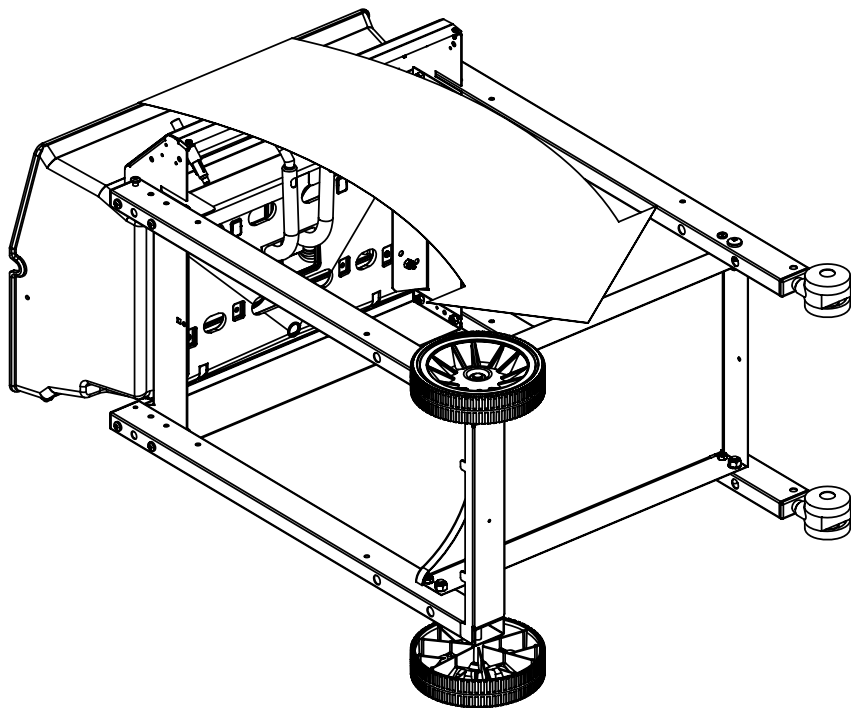
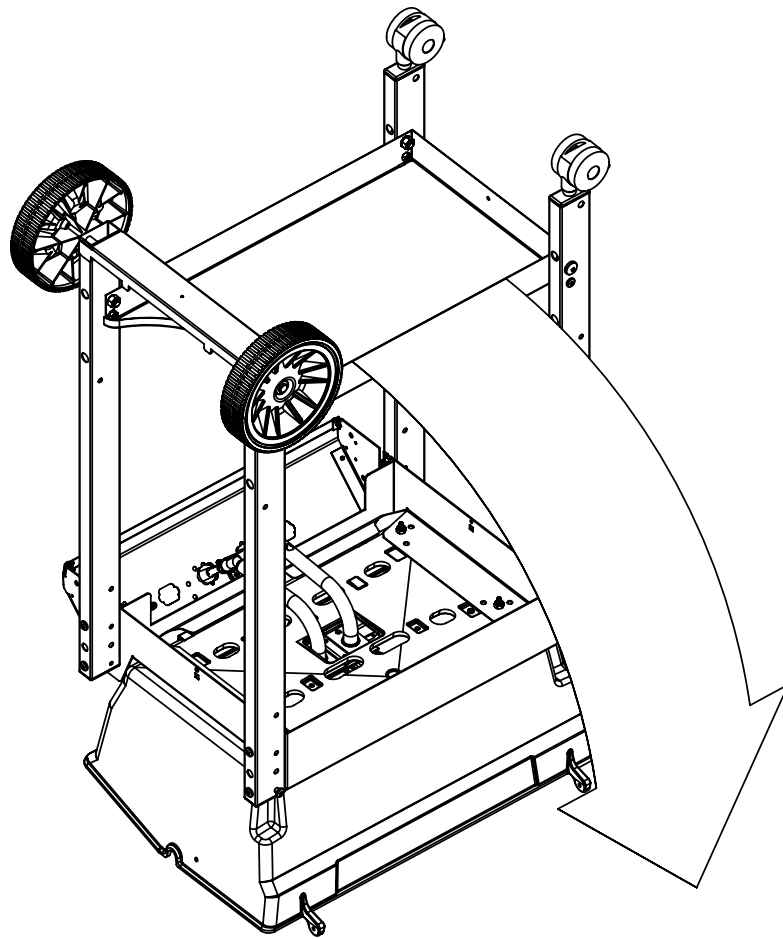
1



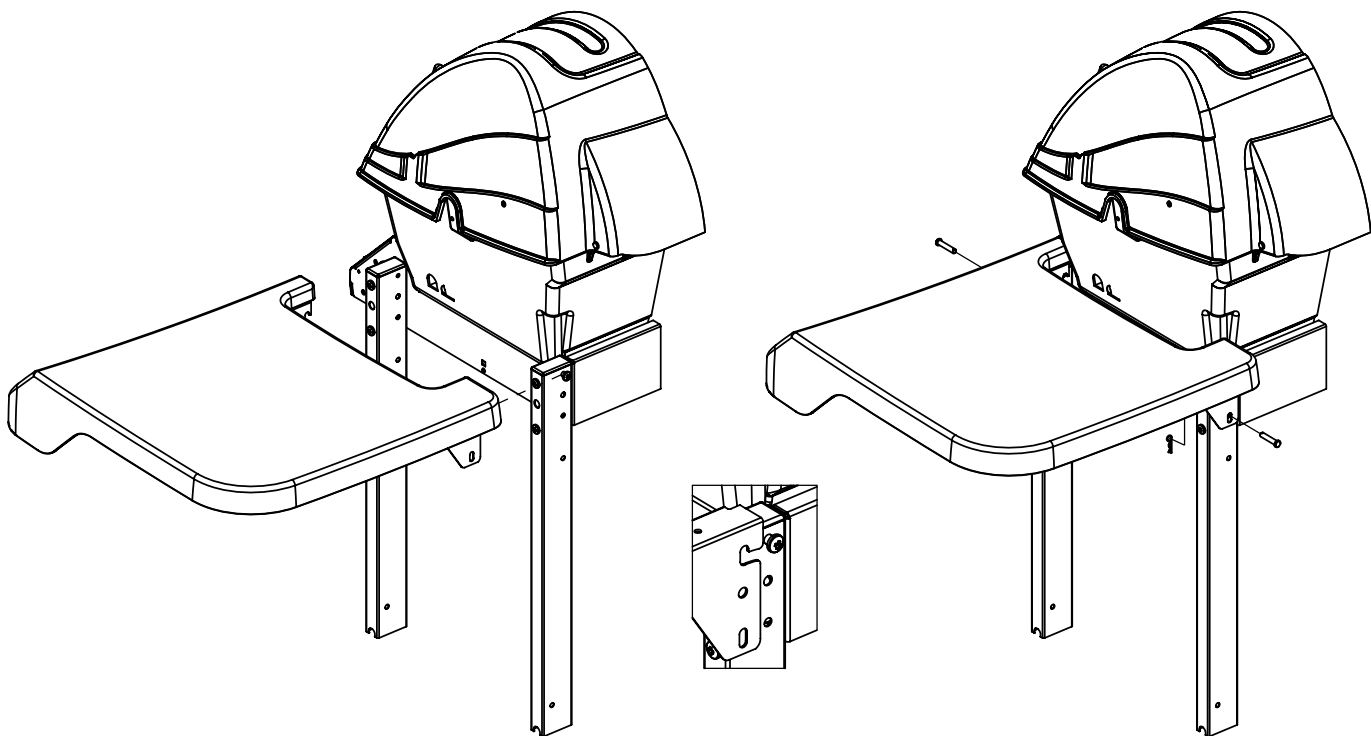
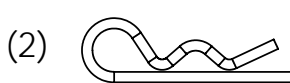
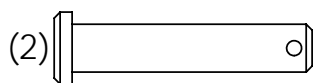


2

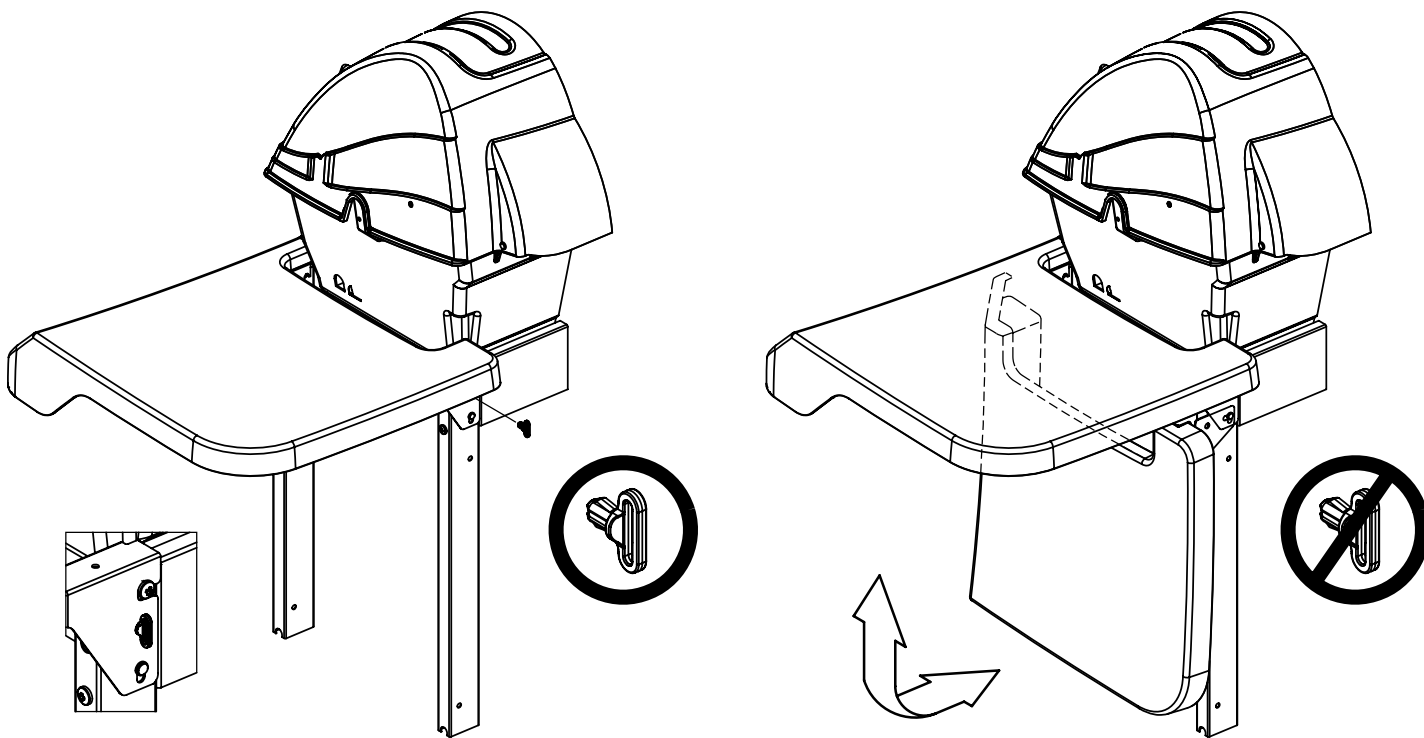
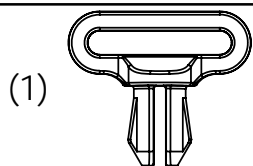




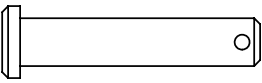
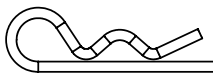
**3**

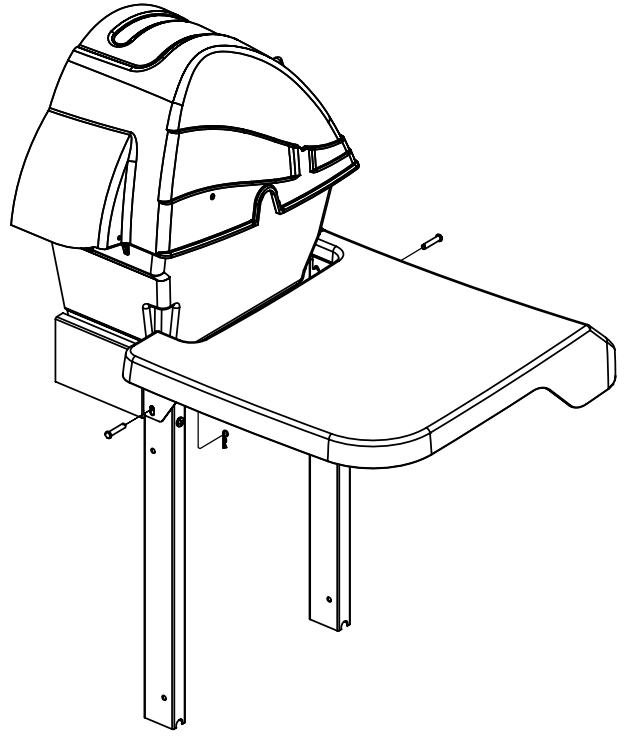
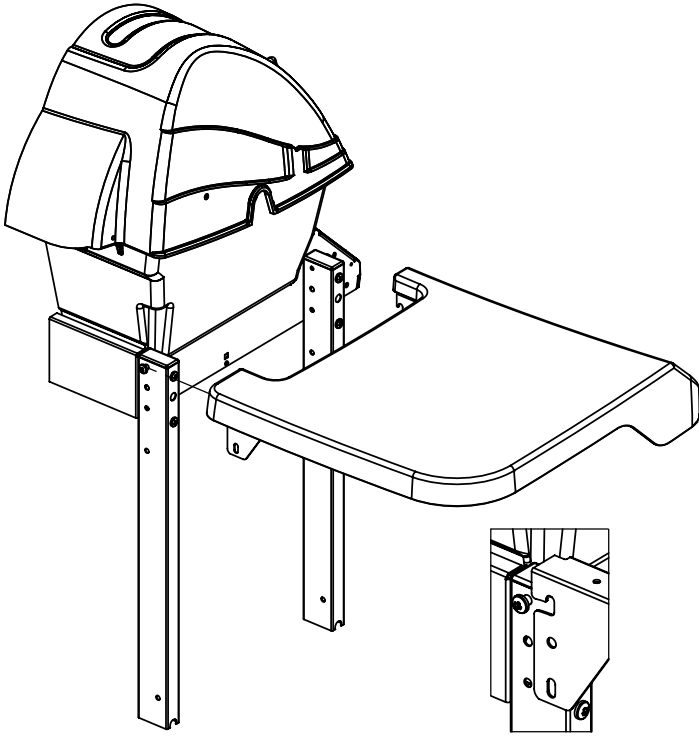


**4**

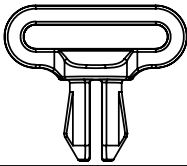


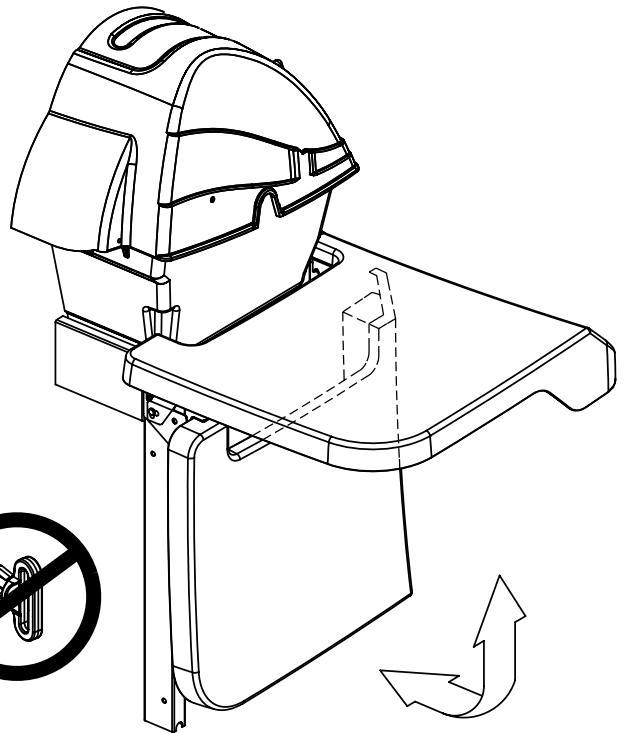
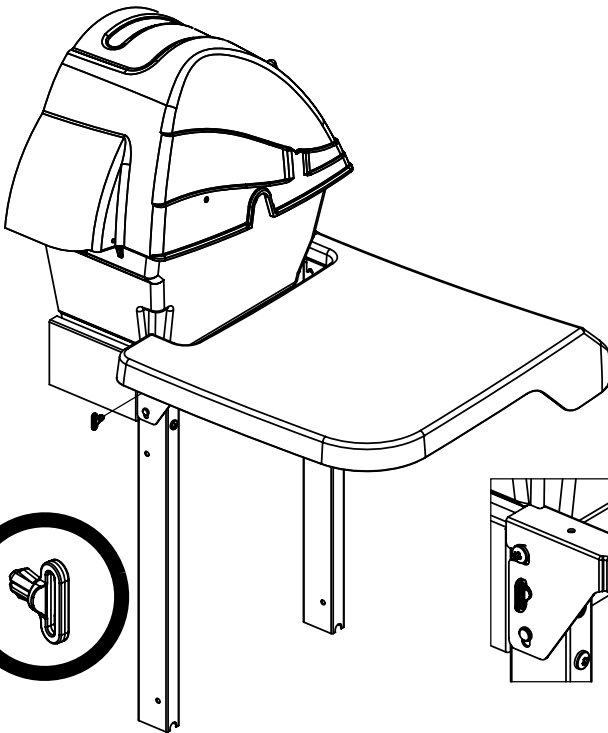
**5**

(2)  (2) 



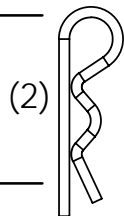
**6**

(1) 



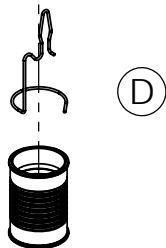
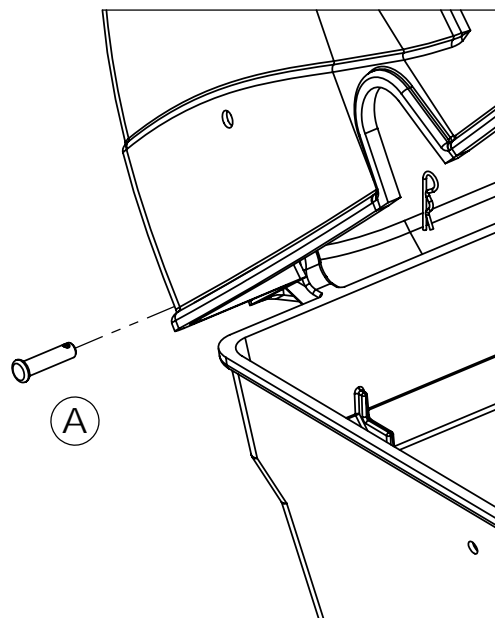
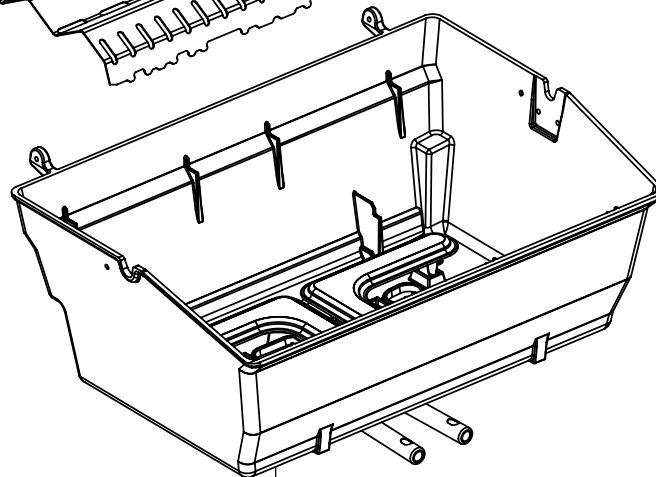
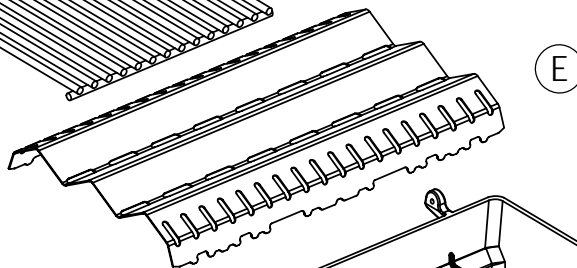
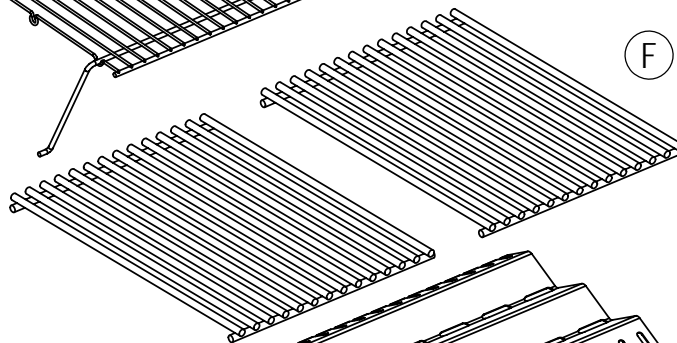
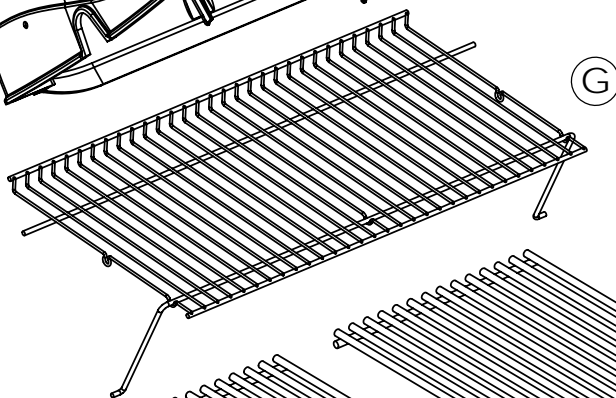
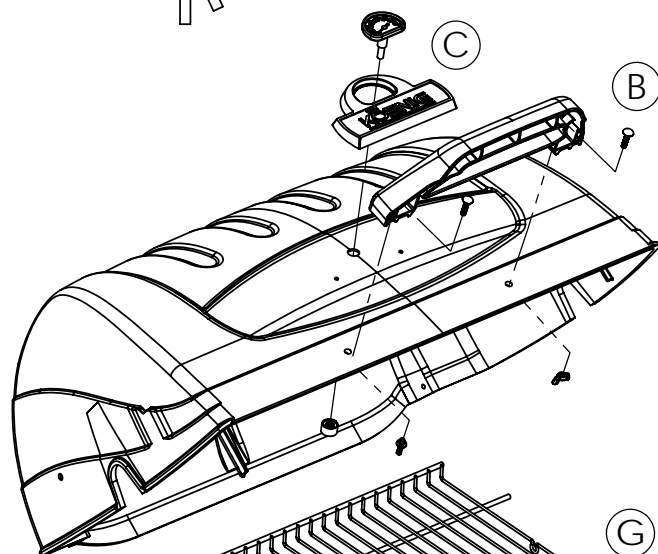
7

(2) (A)



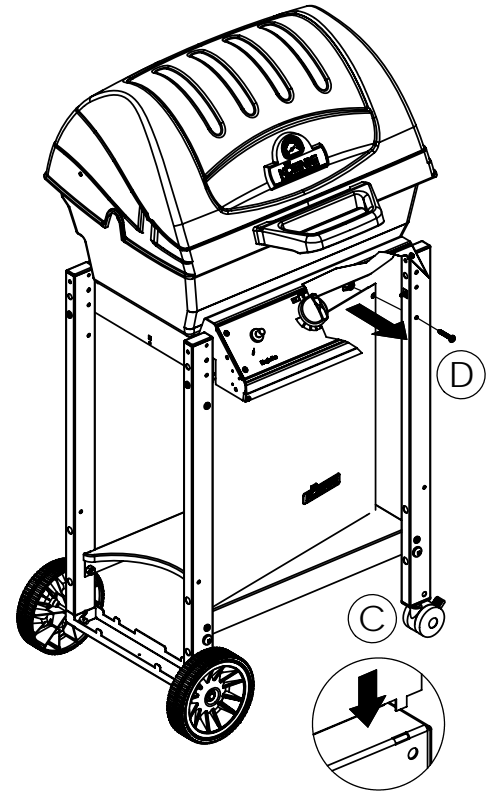
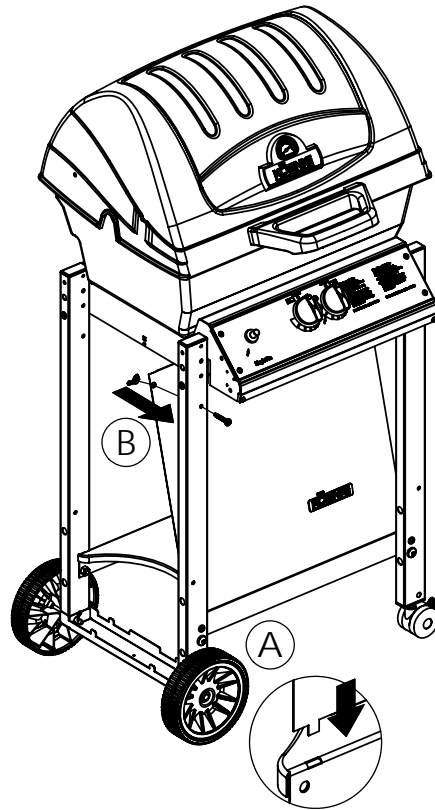
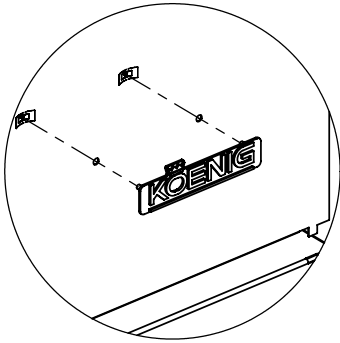
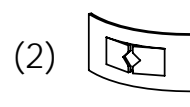
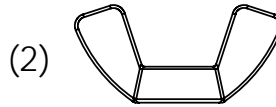
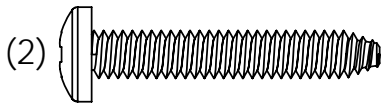
(2) (B)

(2)

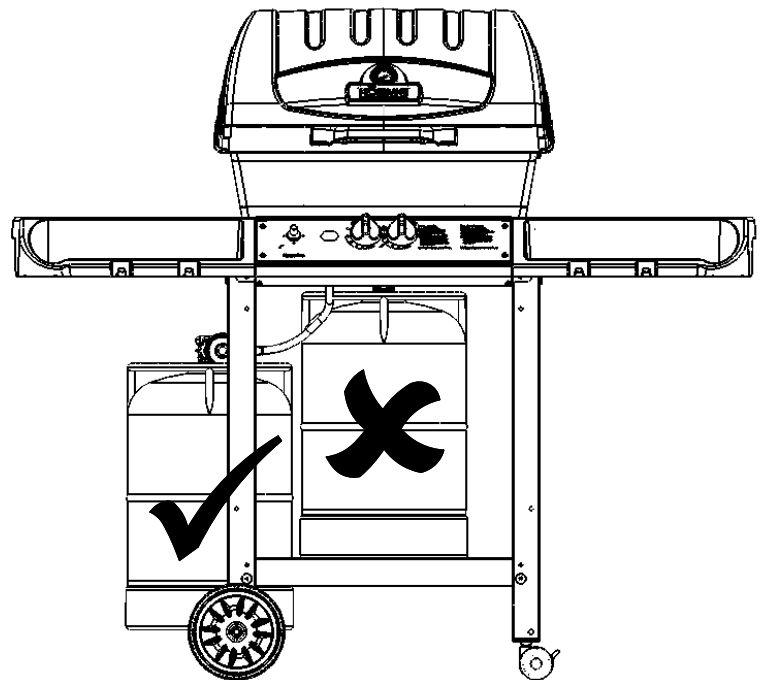
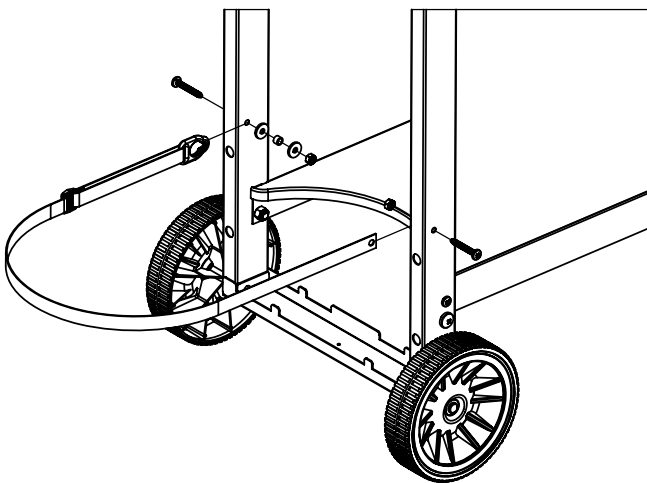
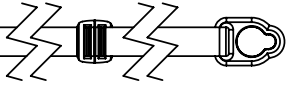
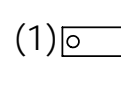
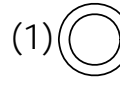
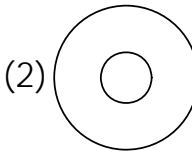
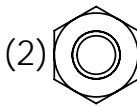
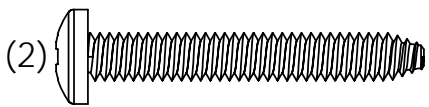




8



9



**PARTS LIST / LISTE DES PIECES / TEILELISTE**

KEY #	ITEM #	DESCRIPTION	DESCRIPTION	BESCHREIBUNG	08123
1	34120193	CASTING BOTTOM	FOND DU FOYER	GRILLKAMMER	1
2	34110328	CASTING TOP	COUVERCLE DU GRIL	DECKEL	1
3	10081-K50	NAMEPLATE	PLAQUE D'IDENTIFICATION	NAMENSSCHILD	1
3A	S14015	NAMEPLATE	PLAQUE D'IDENTIFICATION	NAMENSSCHILD	1
5	10571-5	HEAT INDICATOR	INDICATEUR DE CHALEUR	TEMPERATURMESSER	1
6	32300112	HINGE PIN	CHEVILLE DE CHARNIERE	SCHARNIERSTIFT	2
7	S21233	HINGE CLIP	ATTACHE DE CHEVILLE	SPLINT	8
8	10222-T325	FLAV-R-WAVE	FLAV-R-WAVE	FRW AROMAROST	1
9	10225-T341	GRID	GRILLE	GRILLROST	2
10	38110172	GRID RETRACTABLE	GRILLE RETRACTABLE	WARMHALTEROST	1
15	S10077	BURNER ASSY	ENSEMBLE DE BRULEUR	HAUPTBRENNER	1
17	10342-21	IGNITOR	ALLUMEUR	ZÜNDKNOPF	1
18	S15500	ELECTRODE	ELECTRODE	HAUPELEKTRODE	1
21	10440-E34E	VALVE	SOUPAPE	VENTIL-AUFBAU	1
22	10111-24CH	HOSE & REGULATOR LP	TUYAU ET REGULATEUR (PROPANE)	SCHLAUCH/REGLER	1
23	10472-K37	CONTROL KNOB	BOUTON DE CONTROLE	DREHSCHALTER	2
30	S14196	DECO PLATE	PLAQUE DECORATIVE	KONSOLELENDE	1
31	10194-E401	CONTROL COVER	PANNEAU DE CONTROLE	KONSOLE	1
32	10338-E701	POST WHEEL	PIEDS DE ROUE	RADBEIN	4
35	10184-E401	SUPPORT - CASTING - LH	SUPPORT GAUCHE DU FOYER	HALTERUNG FÜR GRILLKAMMER - LI	1
36	10184-E411	SUPPORT - CASTING - RH	SUPPORT DROIT DU FOYER	HALTERUNG FÜR GRILLKAMMER - RE	1
37	10184-E461	SUPPORT - SIDE SHELF - LH	SUPPORT TABLETTE DE GAUCHE	ARBEITSTISCHHALTERUNG-LI	2
38	10184-E471	SUPPORT - SIDE SHELF - RH	SUPPORT TABLETTE DE DROITE	ARBEITSTISCHHALTERUNG-RE	2
39	10956-E421	BRACE - UPPER REAR	SUPPORT ARRIERE	HINTERE RAHMENSTÜTZE	1
40	10711-T641	SHELF - LOWER	TABLETTE INFÉRIEURE	BODENSCHALE	1
40A.	10184-E661	LOWER TANK SUPPORT	SUPPORT DU RÉSERVOIR INFÉRIEUR	UNTERE GASFLASCHENHALTERUNG	1
41	10184-R15	TANK RING	ANNEAU POUR BONBONNE	HALTEBUEGEL FUER GASFLASCHE	1
42	10956-E431	FRONT BRACE	SUPPORT AVANT	VORDERE RAHMENSTUETZE	1
50	10711-E561	SHELF - SIDE	PLANCHETTE LATERALE	SEITL. ARBEITSTISCH - RE	1
51	10711-E562	SHELF - SIDE	PLANCHETTE LATERALE	SEITL. ARBEITSTISCH - LI	1
54	10956-E602KO	FRONT PANEL	PANNEAU AVANT	FRONTABDECKUNG - METALL	1
56	10892-7	WHEEL	ROUE	RAD	2
75	30230228	LID HANDLE	POIGNEE	DECKELGRIFF	1
77	S15111	GREASE CUP HOLDER	PORTE CONTENANT A GRAISSE	HALTERUNG FÜR AUFFANGBECHER	1
77A.	S15112	GREASE CAN	CANNETTE POUR GRAISSE	AUFFANGGEFAESS	1
78A.	10892-13	2-1/2" CASTER	ROULETTES - 2-1/2"	ROLLE - 2-1/2"	2
79	Y-11546	BOLT - 1/4:20 X 1-3/8	BOULON - 1/4:20 X 1-3/8	BOLZEN - 1/4:20 X 1-3/8	4
80	Y-12680	TUBE CAP	EMBOUT DE JAMBE	STOPFEN FÜR STANDBEIN	4
81	Y-12673	SHELF - LOCK PIN	ÉTAGÈRE - GOUPILLE DE SERRURE	BLOCKIERUNGSSTIFT FÜR SEITENTABLAR	2
82	Y-12860	SCREW- 1/4:20 X 1	VIS - 1/4:20 X 1	SCHRAUBE - 1/4:20 X 1	4
84	10240-15	HINGE PIN	CHEVILLE DE CHARNIERE	SCHARNIERSTIFT	4
85	S21255	WASHER	RONDELLE	U-SCHEIBE	2
86	Y-11562	SCREW- 1/4:20 X 2 1/2	VIS - 1/4:20 X 2 1/2	SCHRAUBE - 1/4:20 X 2 1/2	8
87	Y-11793	NUT - 1/4	ECROU - 1/4	1/4 SCHRAUBENMUTTER	16
87A.	Y-11795	LOCK NUT - 1/4	ECROU - 1/4	1/4 SCHRAUBENMUTTER	4
88	Y-11598	NUT WING - 1/4	ECROU PAPILLON - 1/4	FLÜGELMUTTER - 1/4	2
89	Y-11216	NUT TINNEMAN - 1/4	ECROU TINNEMAN - 1/4	SCHRAUBENMUTTER - 1/4	4
90	Y-11560	SCREW- 1/4:20 X 1 1/2	VIS - 1/4:20 X 1 1/2	SCHRAUBE - 1/4:20 X 1 1/2	8
91	Y-11968	BOLT 3/8:16 X 1-3/4	BOULON 3/8:16 X 1-3/4	BOLZEN 3/8:16 X 1-3/4	4
92	Y-11211	WASHER	RONDELLE	U-SCHEIBE	2
93	Y-12852	WASHER	RONDELLE	U-SCHEIBE	2
94	Y-12285	NUT - 3/8	ECROU - 3/8	3/8 SCHRAUBENMUTTER	4
96	Y-29304	BOLT 10:24 X 3/8	BOULON 10:24 X 3/8	BOLZEN 10:24 X 3/8	2
97	10240-13	WHEEL PIN	CHEVILLE DE ROUE	RAD SPLINT	2
98	S21124	SCREW - 8 X 1/2	VIS - 8 X 1/2	SCHRAUBE - 8 X 1/2	16
109	S21136	SCREW - 8-32 X 3/8	VIS - 8-32 X 3/8	SCHRAUBE - 8-32 X 3/8	1
118	32500179	BOLT - 10-24	BOULON - 10-24	BOLZEN - 10-24	2
119	S21061	NUT WING - 10-24	ECROU PAPILLON - 10-24	FLÜGELMUTTER - 10-24	2
123	10184-E60	LEG PLUG - EXTENSION	EMBOUT DE JAMBE	STOPFEN FÜR RAD	2
124	S21277	WASHER	RONDELLE	U-SCHEIBE	1

