

KÖENIG

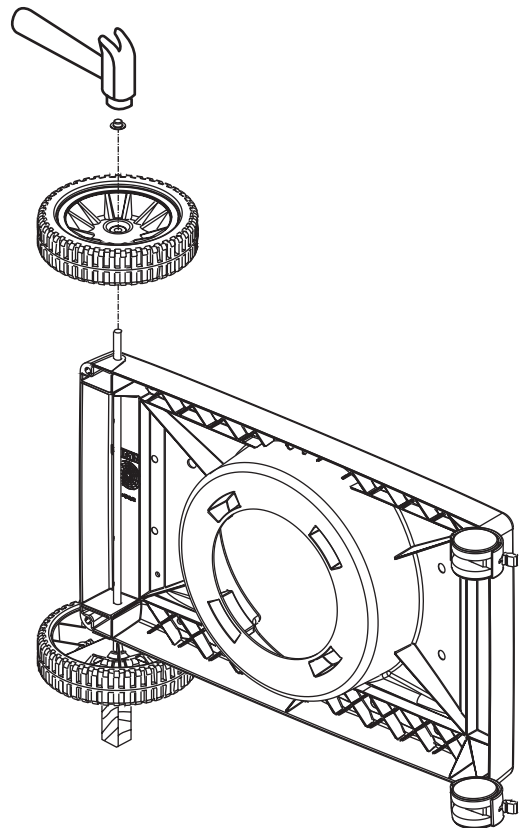
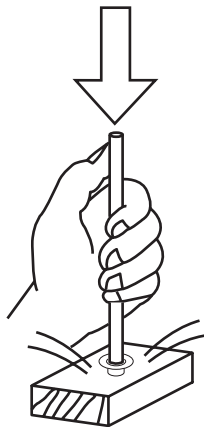
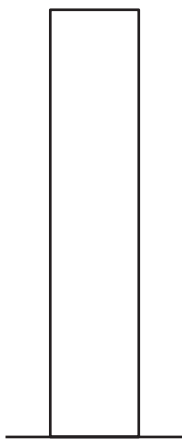
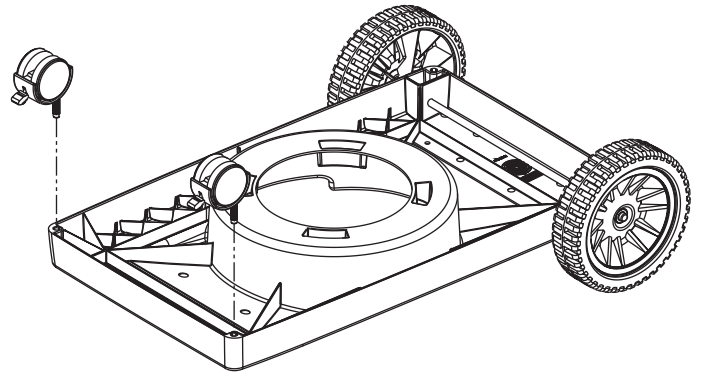
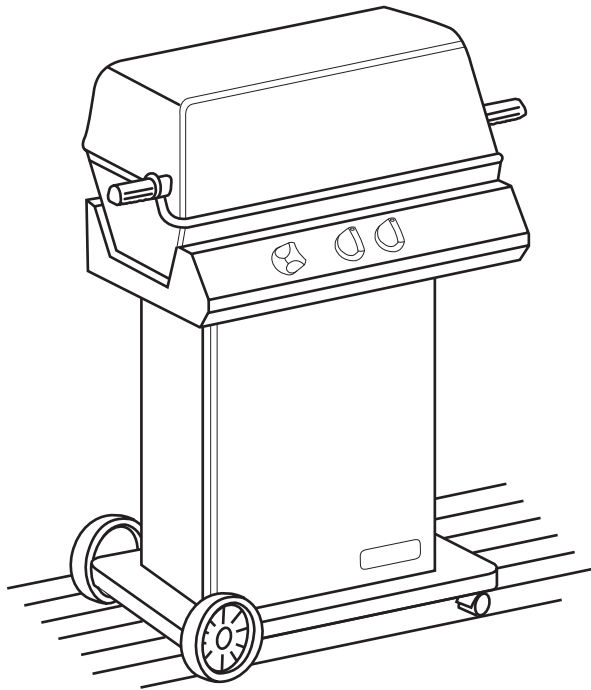


EVOLUTION

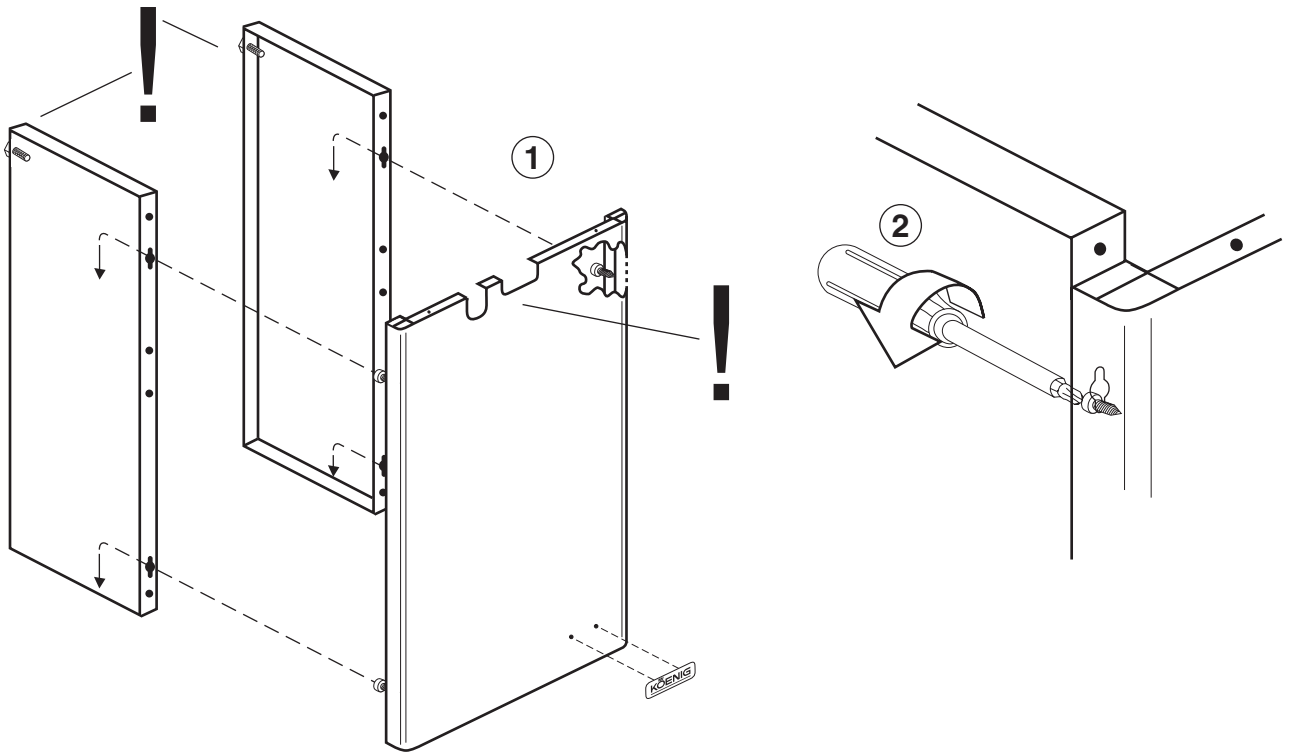
KOENIG APPARATE AG
8052 Zürich
Telefon 01 306 11 66 (Service)
S18480-KO REV.D 01/04

1

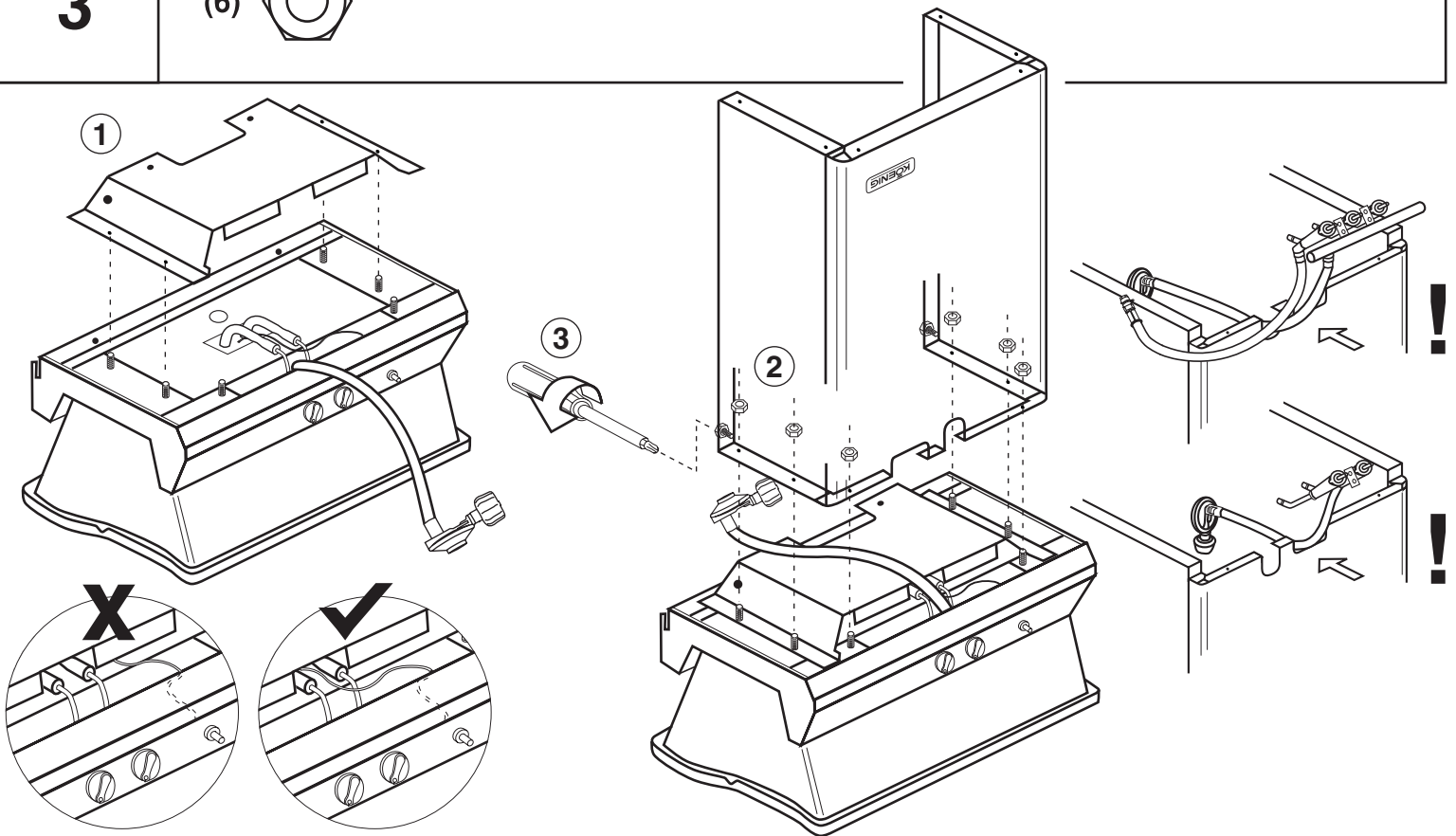
(2)



2

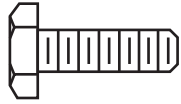


3

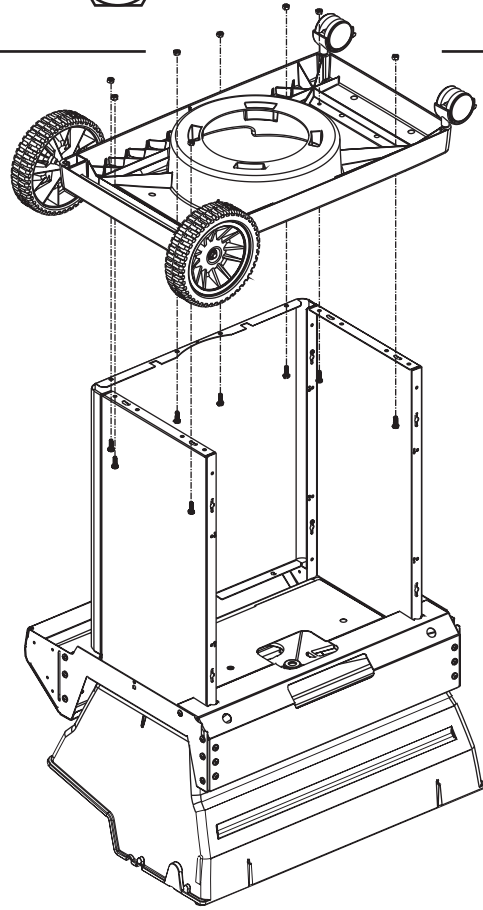


4

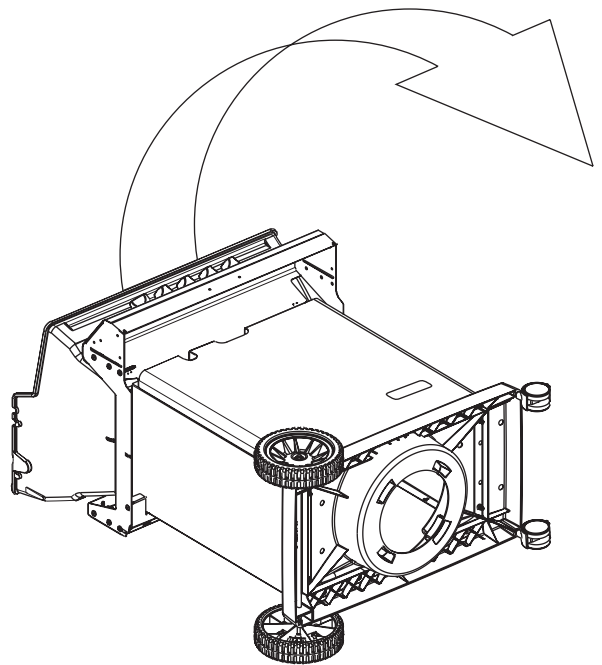
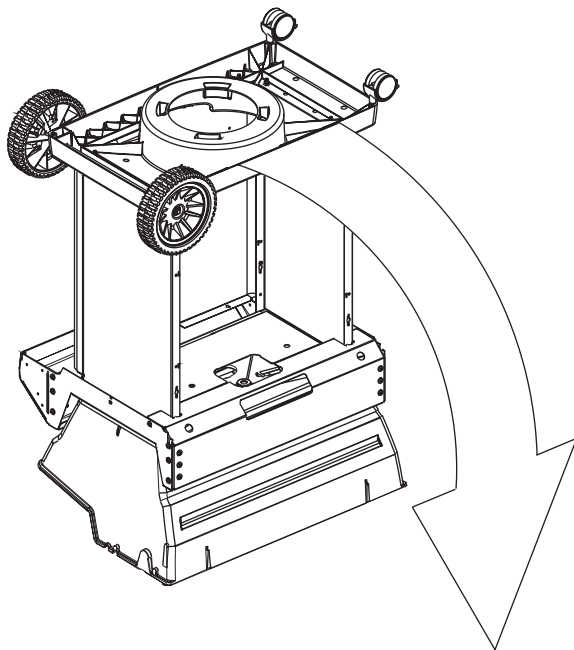
(6)



(6)

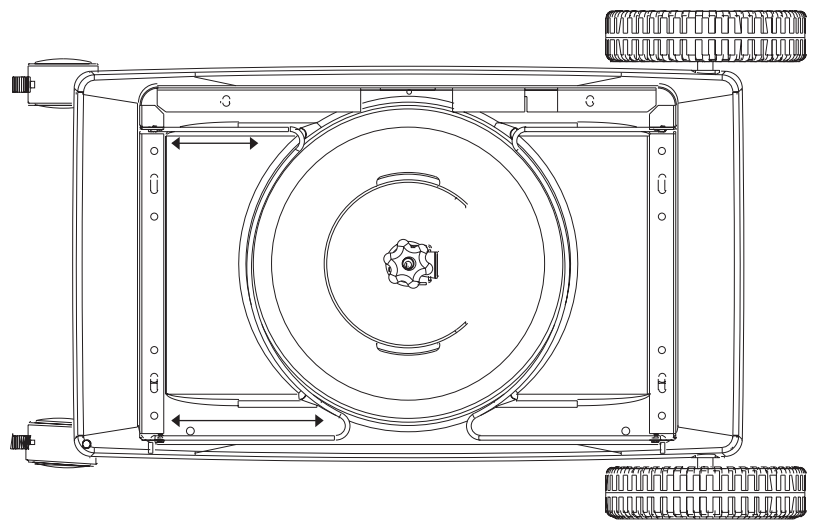
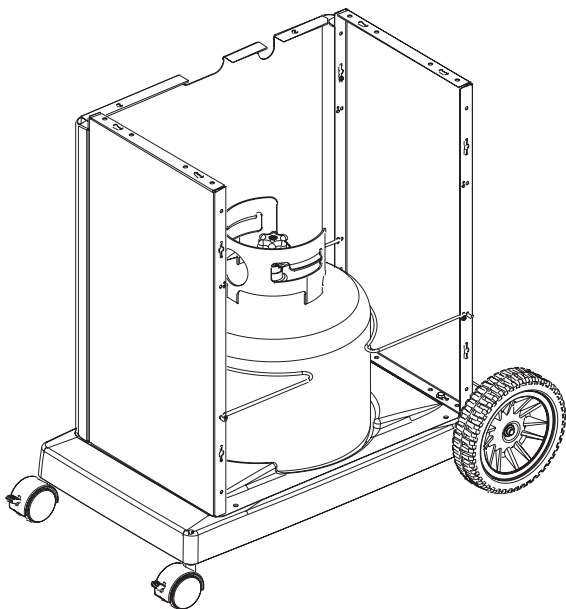
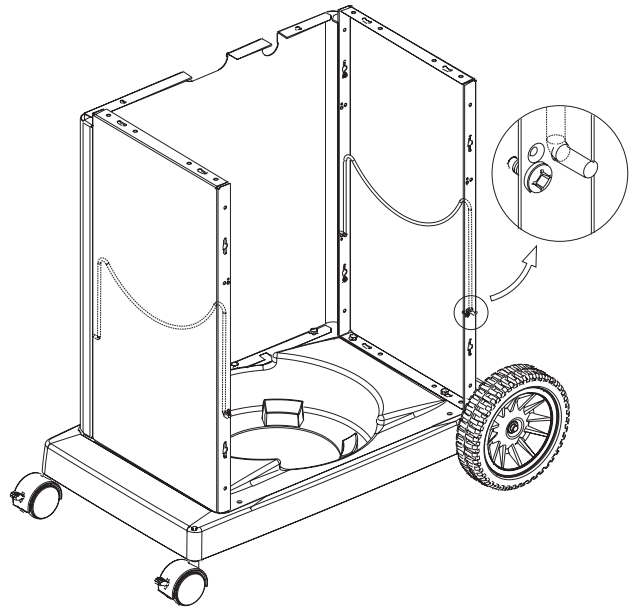
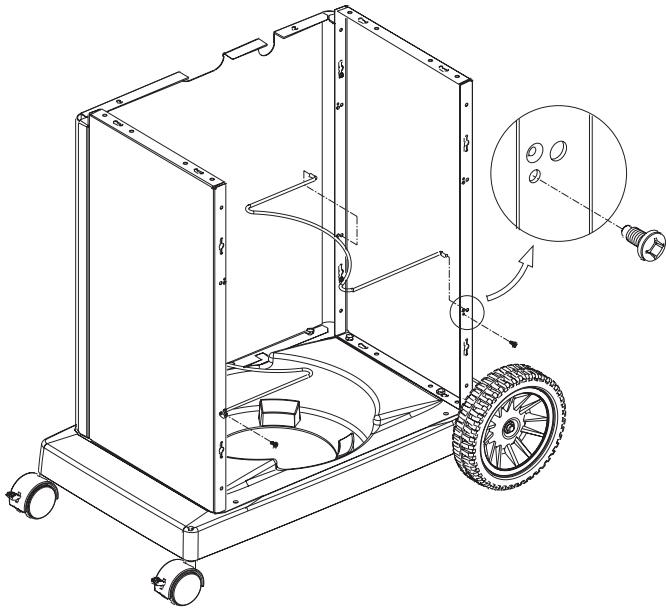


5

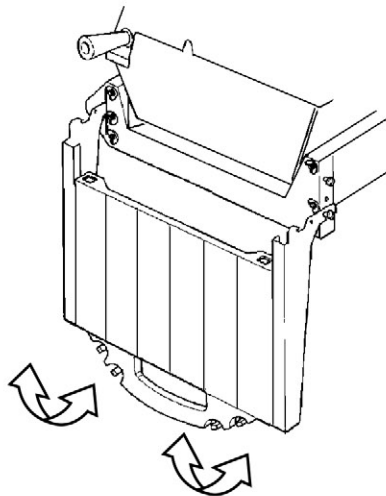
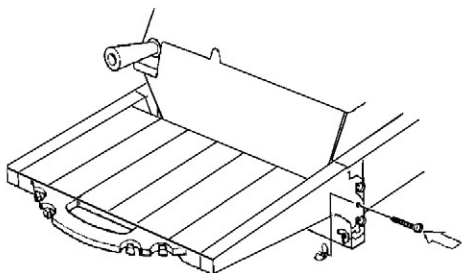
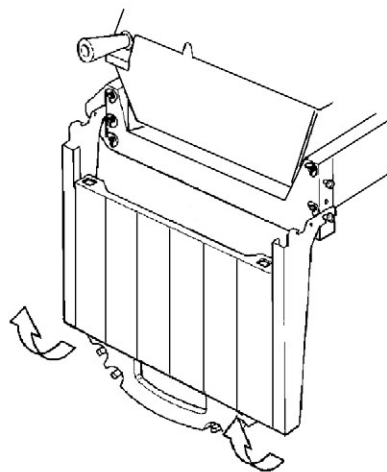
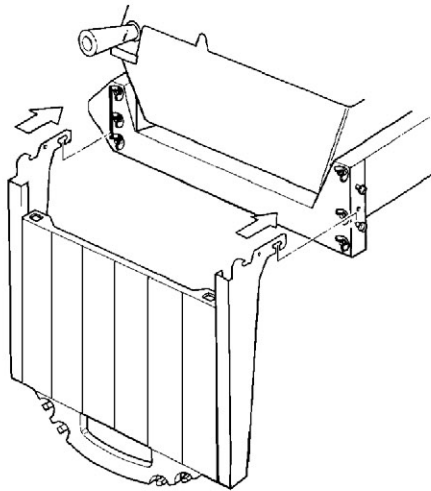
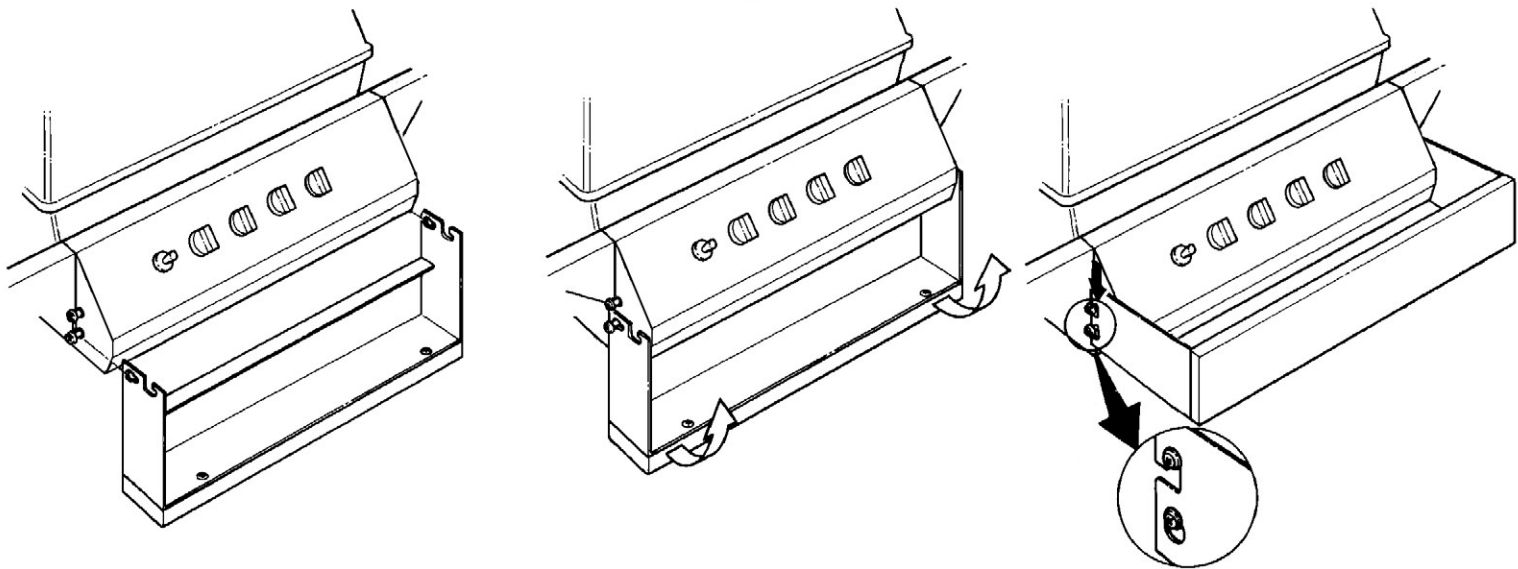
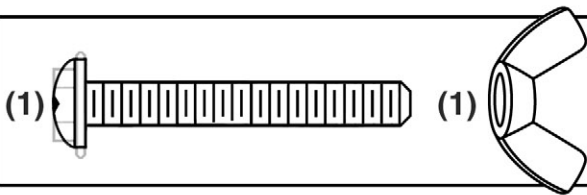


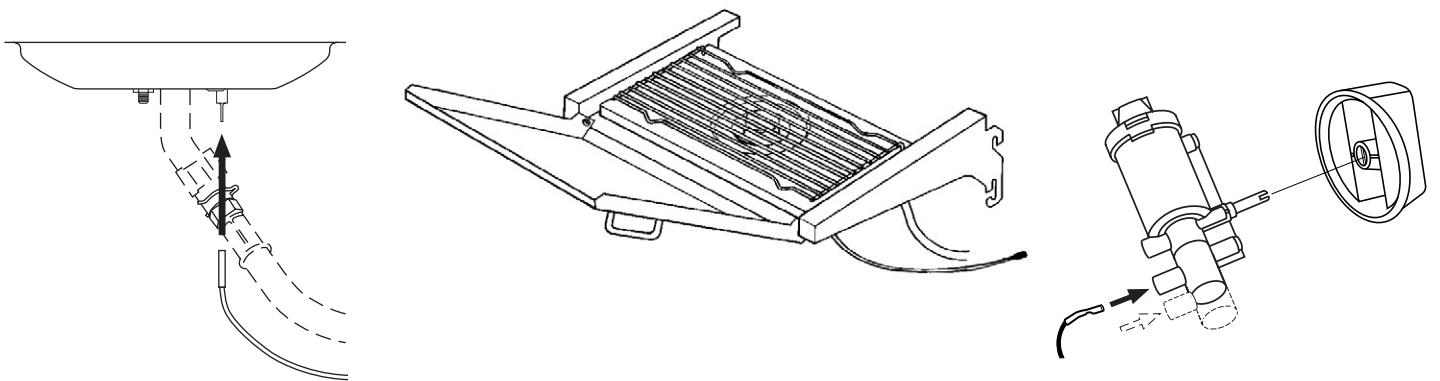
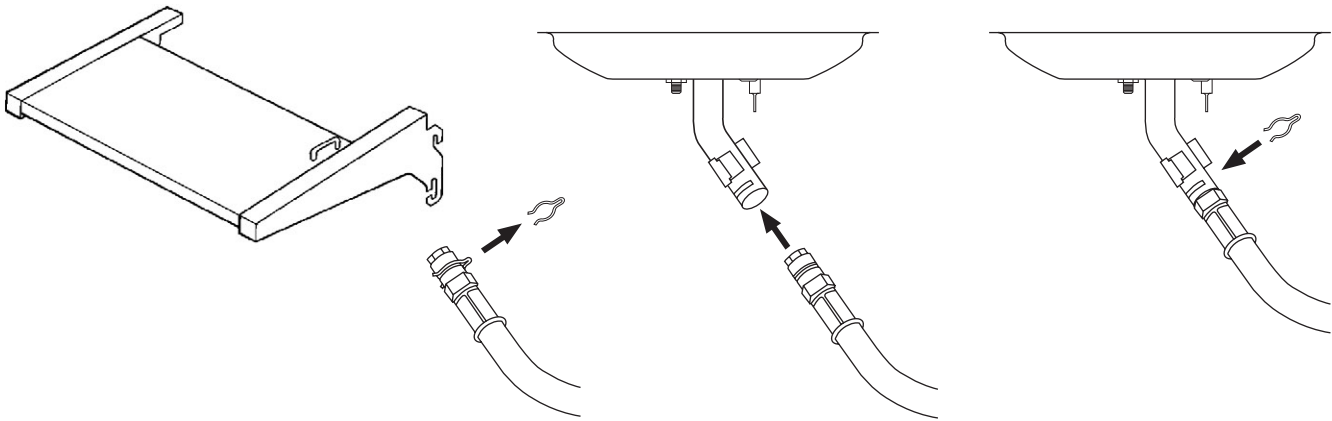
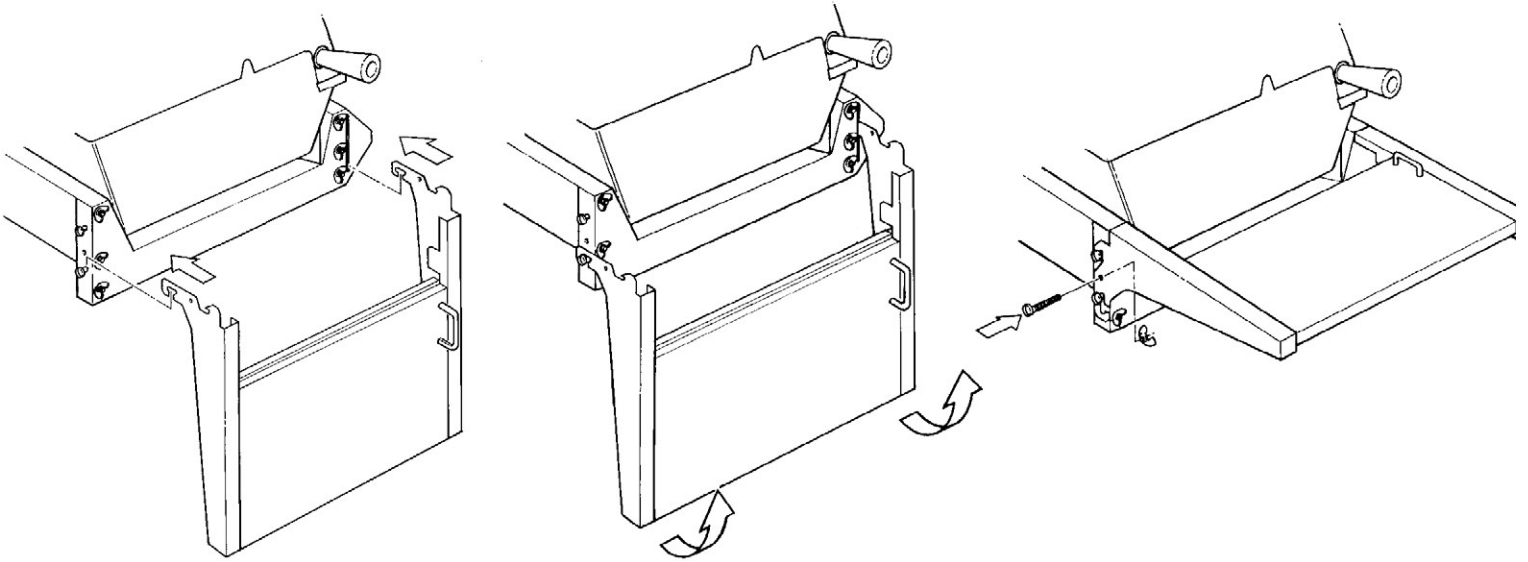
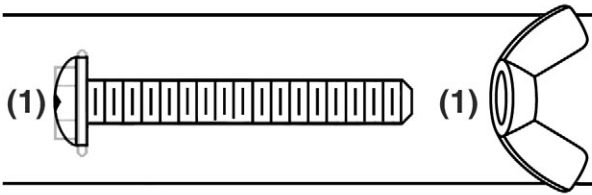
6

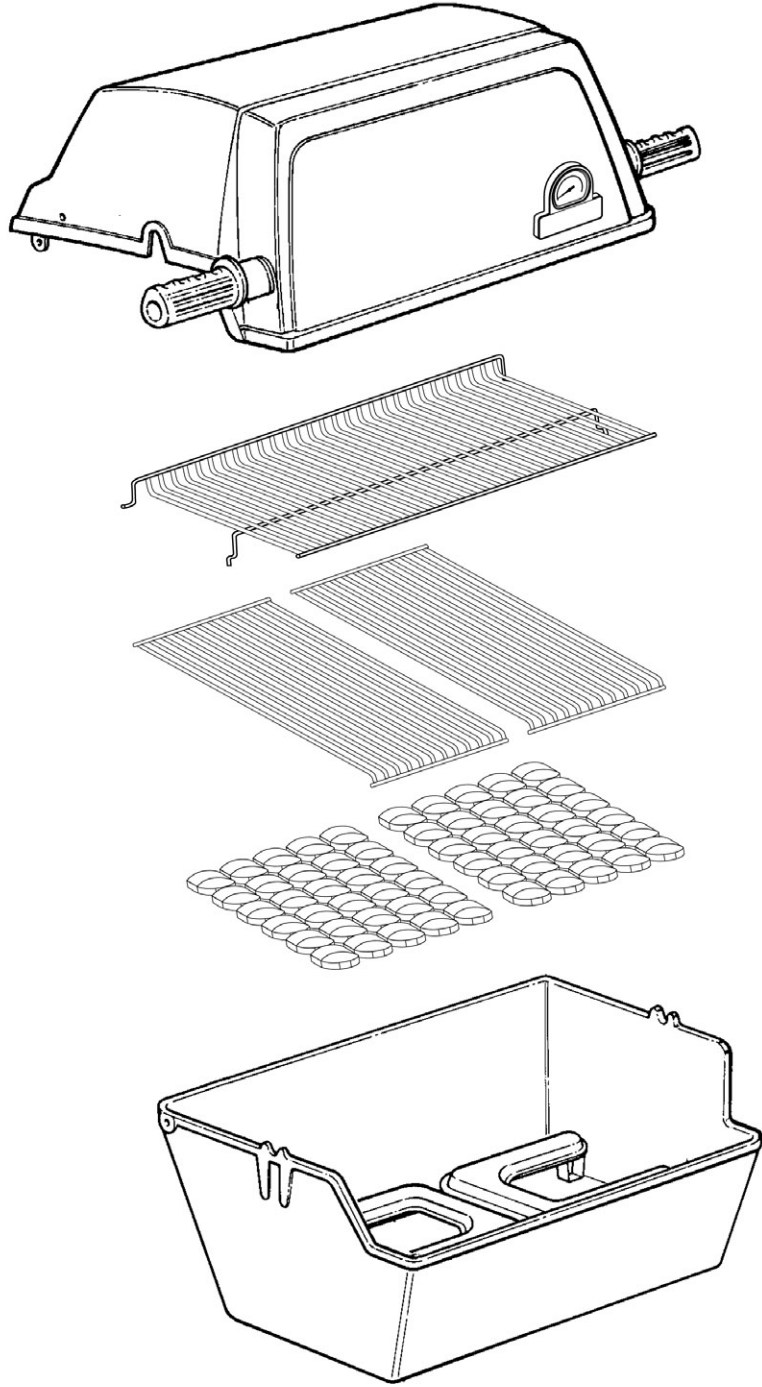
(2) 

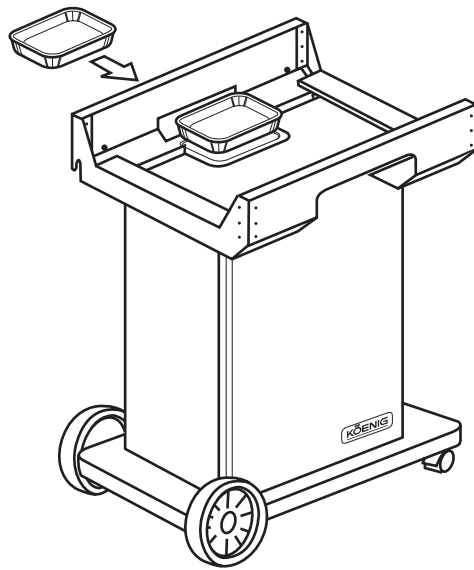
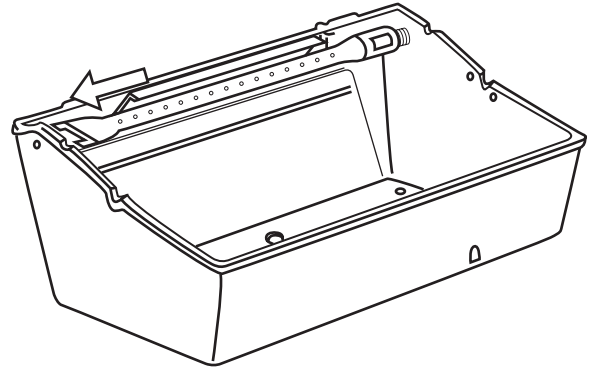
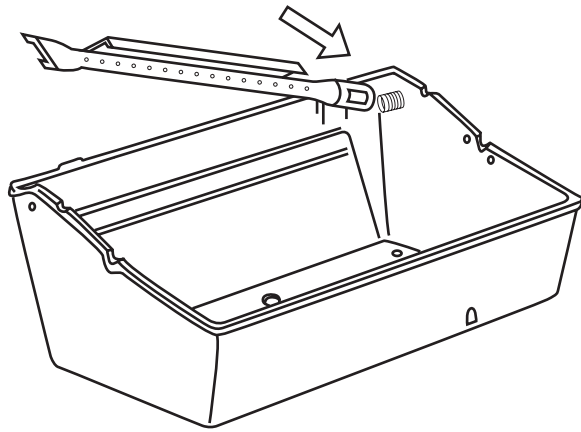


7









PARTS LIST/LISTE DES PIECES

KEY #	ITEM #	DESCRIPTION	DESCRIPTION	BESCHREIBUNG	08110
1.	S11425	CASTING BOTTOM	FOND DU FOYER	GRILLKAMMER	1
2.	S11250	CASTING TOP	COUVERCLE DU GRIL	DECKEL	1
2A.	10958-K69	LID INSERT	PANNEAU DE COUVERCLE	CHROMBLENDE DECKEL	1
3.	S14020	NAMEPLATE	PLAQUE D'IDENTIFICATION	NAMENSSCHILD	1
3A.	S14015	NAMEPLATE	PLAQUE D'IDENTIFICATION	NAMENSSCHILD	1
5.	10571-6	HEAT INDICATOR	INDICATEUR DE CHALEUR	TEMPERATURMESSER	1
6.	S21235	HINGE PIN	CHEVILLE DE CHARNIERE	SPLINT FÜR DECKEL	2
7.	S21233	HINGE CLIP	ATTACHE DE CHEVILLE	SCHARNIERSTIFT FÜR DECKEL	4
9.	S12029	GRID	GRILLE	GRILLROST	2
11.	S12207	GRID RETRACTABLE	GRILLE RETRACTABLE	WARMHALTEROST	1
14.	10222-T426	FLAV-R-CAST	PLAQUE EN ACIER FRC	FRC AROMAROST	2
15.	S10017	BURNER ASSY	ENSEMBLE DE BRULEUR	HAUPTBRENNER	1
17.	10342-242	IGNITOR	ALLUMEUR	ZÜNDKNOPF	1
	10472-k40	CONTROL KNOB	BOUTON DE CONTROLE	DREHSCHALTER	1
18.	S15500	ELECTRODE	ELECTRODE	HAUPTELEKTRODE	1
21.	10442-R54E	VALVE	SOUPAPE	VENTIL-AUFBAU	1
21A.	S13467-079	HOSE – SIDEBURNER	TUYAU DE BRULEUR LATERAL	SCHLAUCH FUER SEITENBRENNER RECHAUD	1
	Y-11230	COTTER PIN	ATTACHE DE CHEVILLE	VERBINDUNGSCLIP	1
21B.	10110-93	HOSE - REARBURNER	TUYAU DE BRULEUR ARRIERE	SCHLAUCH FÜR OBEREN BRENNER	1
22.	10111-24CH	HOSE & REGULATOR LP	TUYAU ET REGULATEUR (PROPANE)	SCHLAUCH/REGLER	1
23.	10472-K36	CONTROL KNOB	BOUTON DE CONTROLE	DREHSCHALTER	4
30.	S14799-KO	DECO PLATE	PLAQUE DECORATIVE	KONSOLENBLENDE	1
31.	10194-R561	CONTROL COVER	PANNEAU DE CONTROLE	KONSOLE	1
33.	10184-R801	RADIATION SHIELD	ÉCRAN DE CHALEUR	HITZESCHILD	1
35.	10184-R561	SUPPORT - CASTING - LH	SUPPORT GAUCHE DU FOYER	HALTERUNG FÜR GRILLKAMMER - LI	1
36.	10184-R571	SUPPORT - CASTING - RH	SUPPORT DROIT DU FOYER	HALTERUNG FÜR GRILLKAMMER - RE	1
37.	10184-K581	SUPPORT - SIDE SHELF – LH	SUPPORT TABLETTE DE GAUCHE	ARBEITSTISCHHALTERUNG-LI	2
38.	10184-K591	SUPPORT - SIDE SHELF - RH	SUPPORT TABLETTE DE DROITE	ARBEITSTISCHHALTERUNG-RE	2
39.	10958-K831A	BRACE - UPPER REAR	SUPPORT ARRIERE	HINTERE RAHMENSTÜTZE	1
40.	10958-R81	SHELF - LOWER	TABLETTE INFÉRIEURE	BODENSCHALE	1
41.	10958-K851	POST – FRONT BRACE	POTEAU-SUPPORT AVANT	VORDERE RAHMENSTUETZE	1
42.	10958-K881	POST – FRONT PANEL	POTEAU-PANNEAU AVANT	BLECHABDECKUNG VORNE	1
43.	10958-R841	POST – SIDE PANEL	POTEAU-PANNEAU LATERALE	BLECHABDECKUNG SEITLICH	2
47.	10184-K19B	TANK RETAINER	SERVITEUR DU RESERVOIR PL	BUEGEL TANKHALTERUNG	2
49.	10711-K541	CONDI-BIN	CONDI-BIN	GEWÜRZKORB	1
50.	10711-K551	SHELF - SIDE	PLANCHETTE LATERALE	SEITL. ARBEITSTISCH	1
53.	S16144-2	SHELF BOARD - FRONT	PLANCHETTE AVANT	ABDECKLEISTE VORNE	1
56.	10892-8	WHEEL	ROUE	RAD	2
65.	S13009	BURNER ROTISSERIE	BRULEUR A ROTISS	OBERER BRENNER	1
68.	S21362	SPRING	RESSORT	FEDER	2
70.	Y-11990	HEX NUT	ECROU	NUSS	1
71.	10696-099	REARBURNER-ORIFICE LP	ORIFICE DU BRULEUR ARRIERE PL	GASDUESE	1
73.	S21420	PUSH NUTS	POUSSE ECROU	RADKAPPE	2
74.	Y-6616	BOLT	BOULON	BOLZEN	2
75.	10338-145	HANDLE	POIGNEE	DECKELGRIFF	2
76.	10239-7	WASHER - HANDLE	RONDELLE DE LA POIGNEE	GRIFFDICHTUNG	2
78.	10892-15	2 1/2" CASTER	ROULETTES - 2 1/2"	ROLLE - 2 1/2"	2
79.	Y-11561	BOLT - 1/4:20 X 1-3/4	BOULON - 1/4:20 X 1-3/4	BOLZEN - 1/4:20 X 1-3/4	2
80.	Y-11546	BOLT - 1/4:20 X 5/8	BOULON - 1/4:20 X 5/8	BOLZEN - 1/4:20 X 5/8	8
82.	Y-12860	SCREW- 1/4:20 X 1 3/4	VIS - 1/4:20 X 1 3/4	SCHRAUBE - 1/4:20 X 1 3/4	18
83.	S21014	BOLT - 1/4:20 X 3/4	BOULON - 1/4:20 X 3/4	BOLZEN - 1/4:20 X 3/4	6
84.	S15171	AXLE	ESSIEU	RADACHSE	1
87.	Y-11793	NUT - 1/4	ECROU - 1/4	NUSS - 1/4	22
88.	Y-11598	NUT WING - 1/4	ECROU PAPILLON - 1/4	FLÜGELMUTTER - 1/4	2
98.	S21124	SCREW - 8 X 1/2	VIS - 8 X 1/2	SCHRAUBE - 8 X 1/2	10
99.	Y-12646	SCREW - SHOULDER	VIS	SCHRAUBE	6
101.	Y-12853	WASHER - #8	RONDELLE - #8	UNTERLAGSSCHEIBE	4
104.	Y-12835	SCREW 6-32 X 1/4	VIS 6-32 X 1/4	SCHRAUBE 6-32 X 1/4	4
105.	Y-29307	NUT – 10:24	ECROU – 10:24	NUSS – 10:24	4
108.	PB20-60	LID HANDLE	POIGNEE	DECKELGRIFF	1
109.	S21136	SCREW 8-32 X 3/8	VIS 8-32 X 3/8	SCHRAUBE 8-32 X 3/8	2
110.	10225-T10	GRID	GRILLE	GRILLROST	1
111.	10390-E10	SIDE BURNER	BRULEUR DE COTE	GASBRENNER	1
113.	10342-T14	ELECTRODE – SIDE BURNER	ELECTRODE – BRULEUR DE COTE	HAUPTELEKTRODE	1
114.	10393-K40	COVER – SIDE BURNER	COUVERCLE LATERAL	GASRECHAUD DECKEL	1
115.	Y-29305	SCREW 10:24 X 3/8	VIS 10:24 X 3/8	SCHRAUBE 10:24 X 3/8	8
117.	10393-R50	SHELF – SIDE BURNER	SUPPORT DE BRULEUR DE COTE	GEHAEUSE RECHAUD	1
123.	S15115	GREASE PAN	PORTE CONTENANT A GRAISSE	HALTERUNG FÜR AUFFANGBECHER	2

