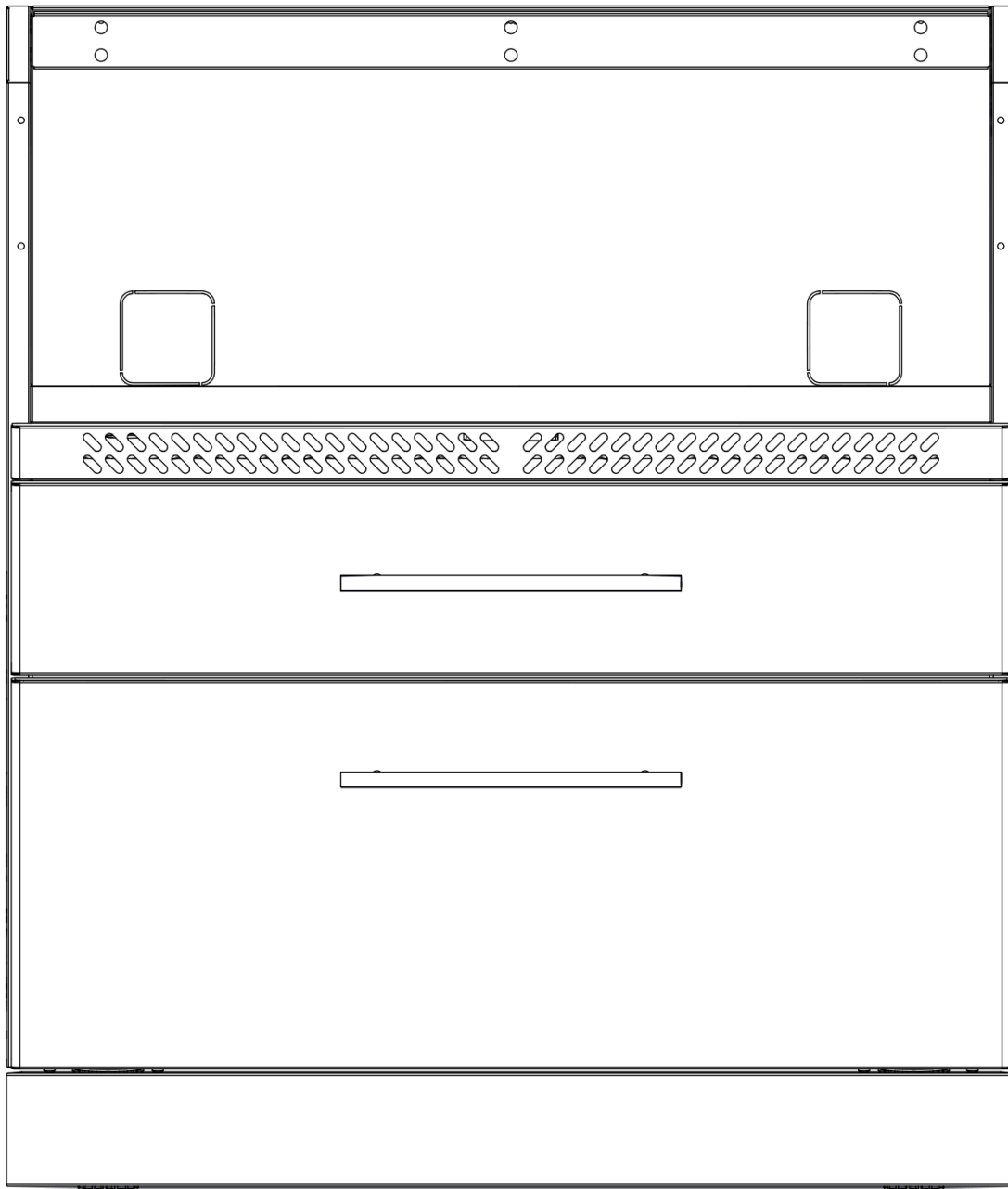


# Broil King®

ASSEMBLY MANUAL & PARTS LIST - MANUEL DE MONTAGE & LISTE DE PIÈCES - MANUAL DE ARMADO Y LISTA DE PARTES



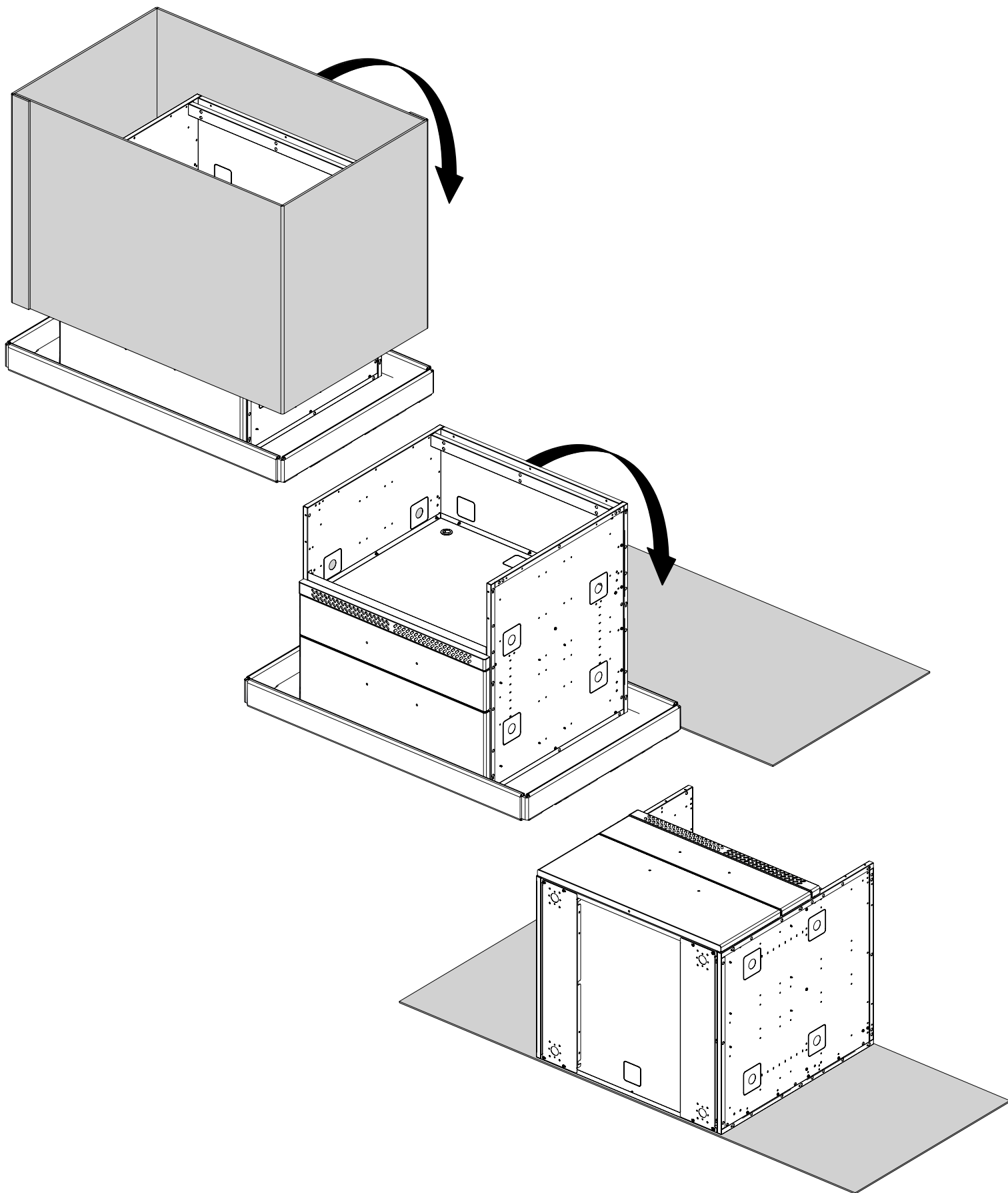
**Broil King**  
805600

RETAIN FOR FUTURE REFERENCE - VEUILLEZ CONSERVER POUR REFERENCE ULTERIEURE - CONSERVAR PARA FUTURAS CONSULTAS

*Onward*  
SINCE 1906  
**MANUFACTURING COMPANY**  
585 KUMPF DRIVE LIMITED  
WATERLOO, ONTARIO, CANADA  
N2V 1K3

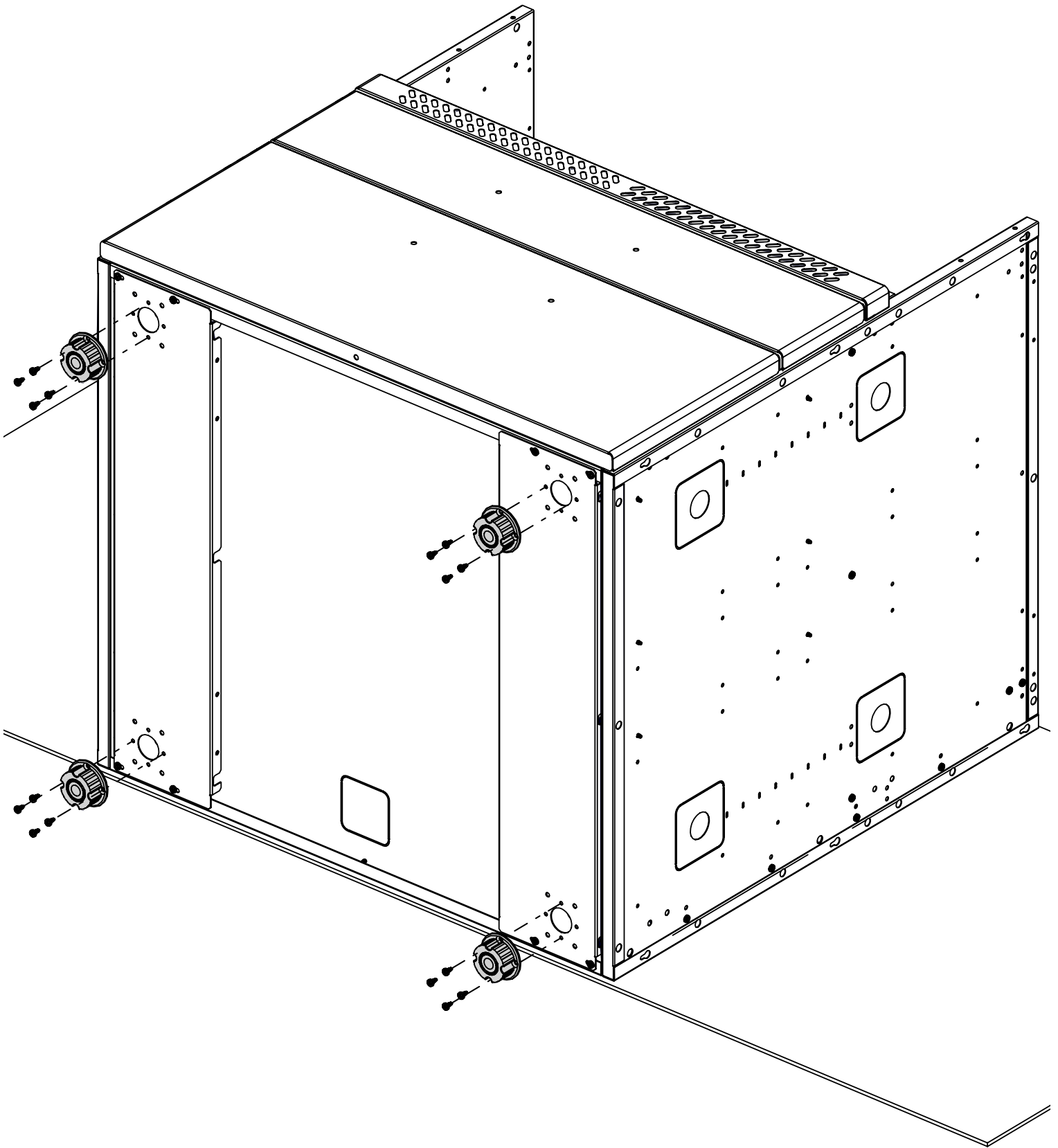
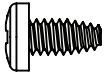
70084-E64 REV A 04/20

1

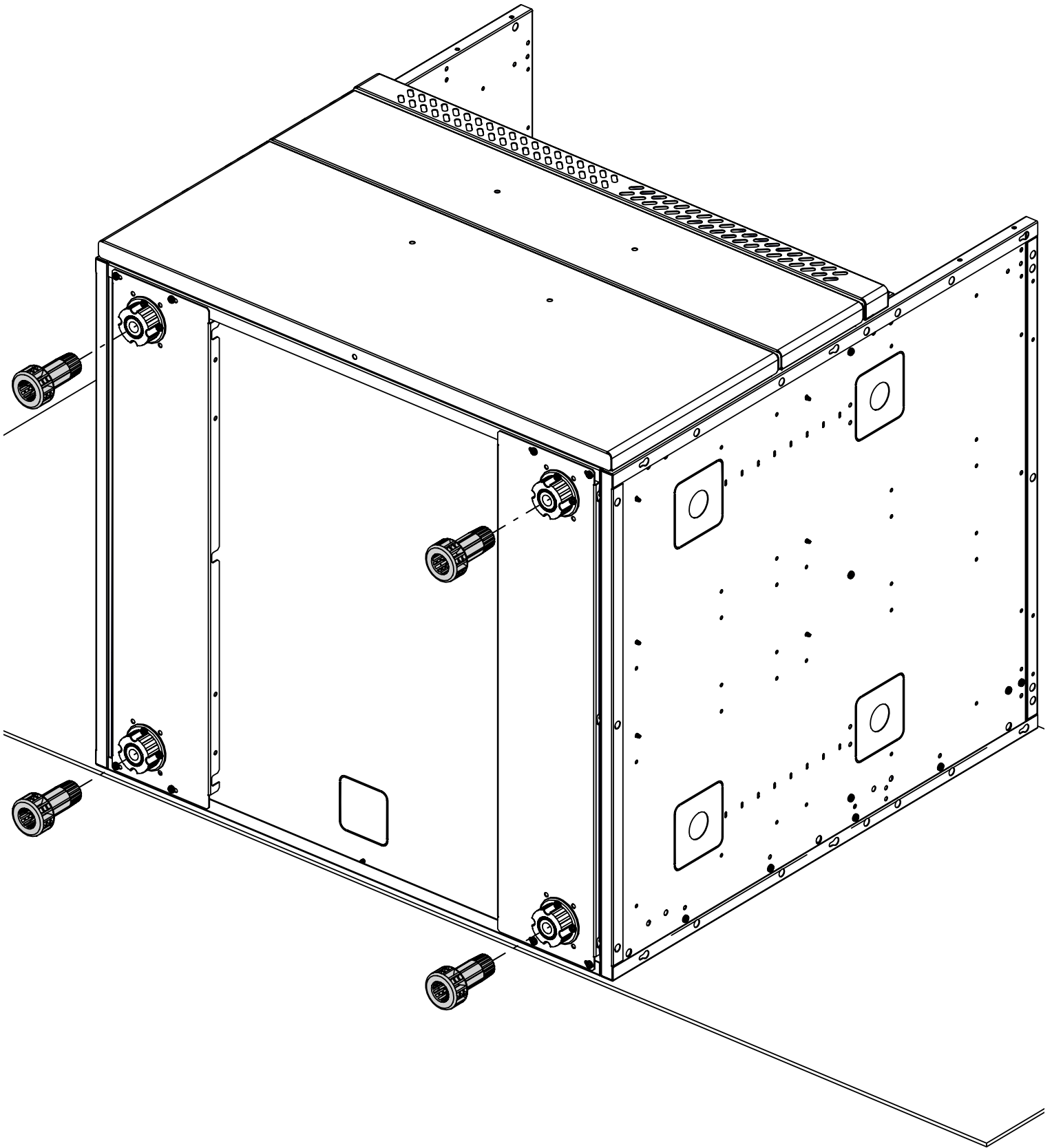


2

(16)

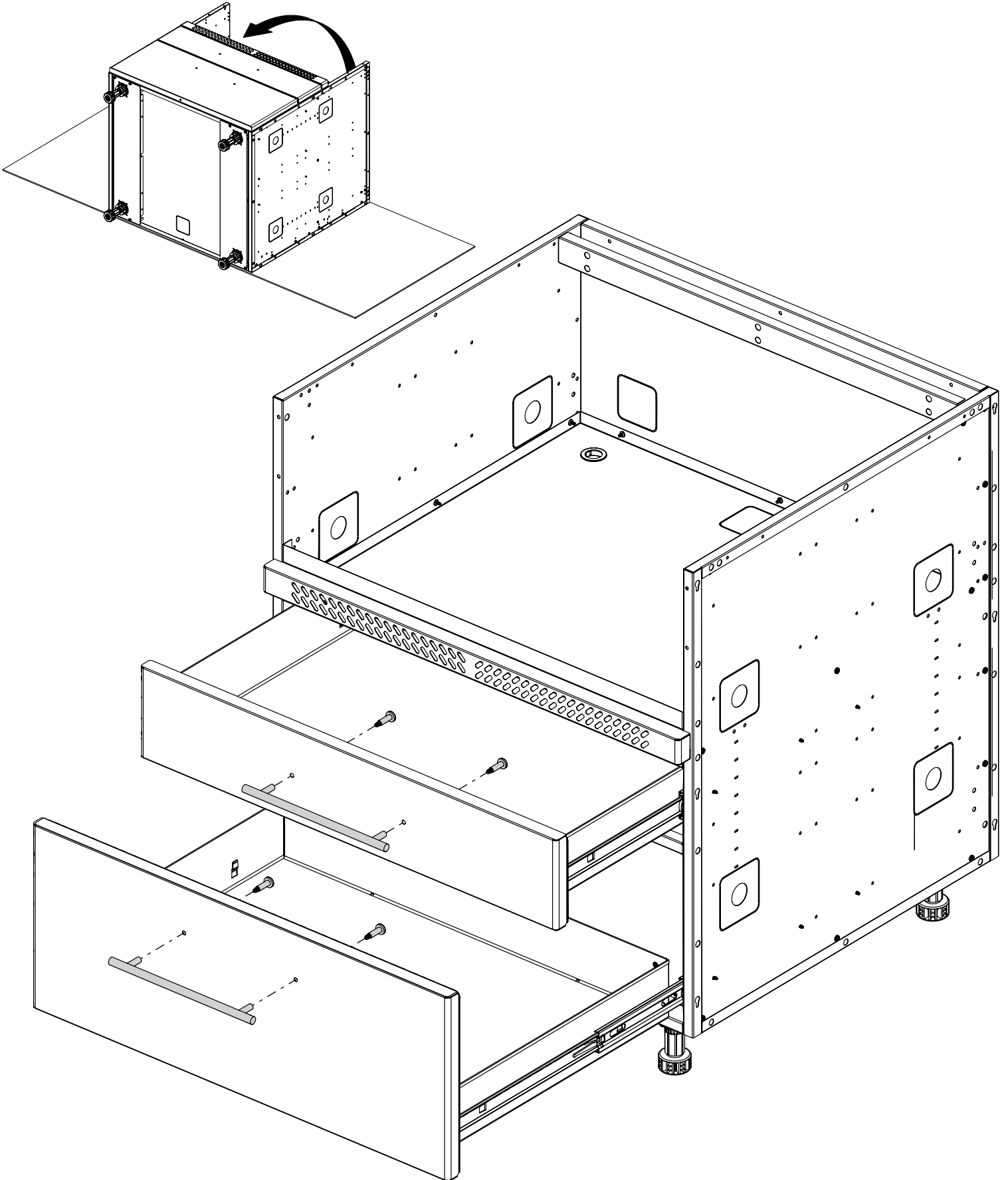
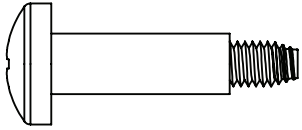


3

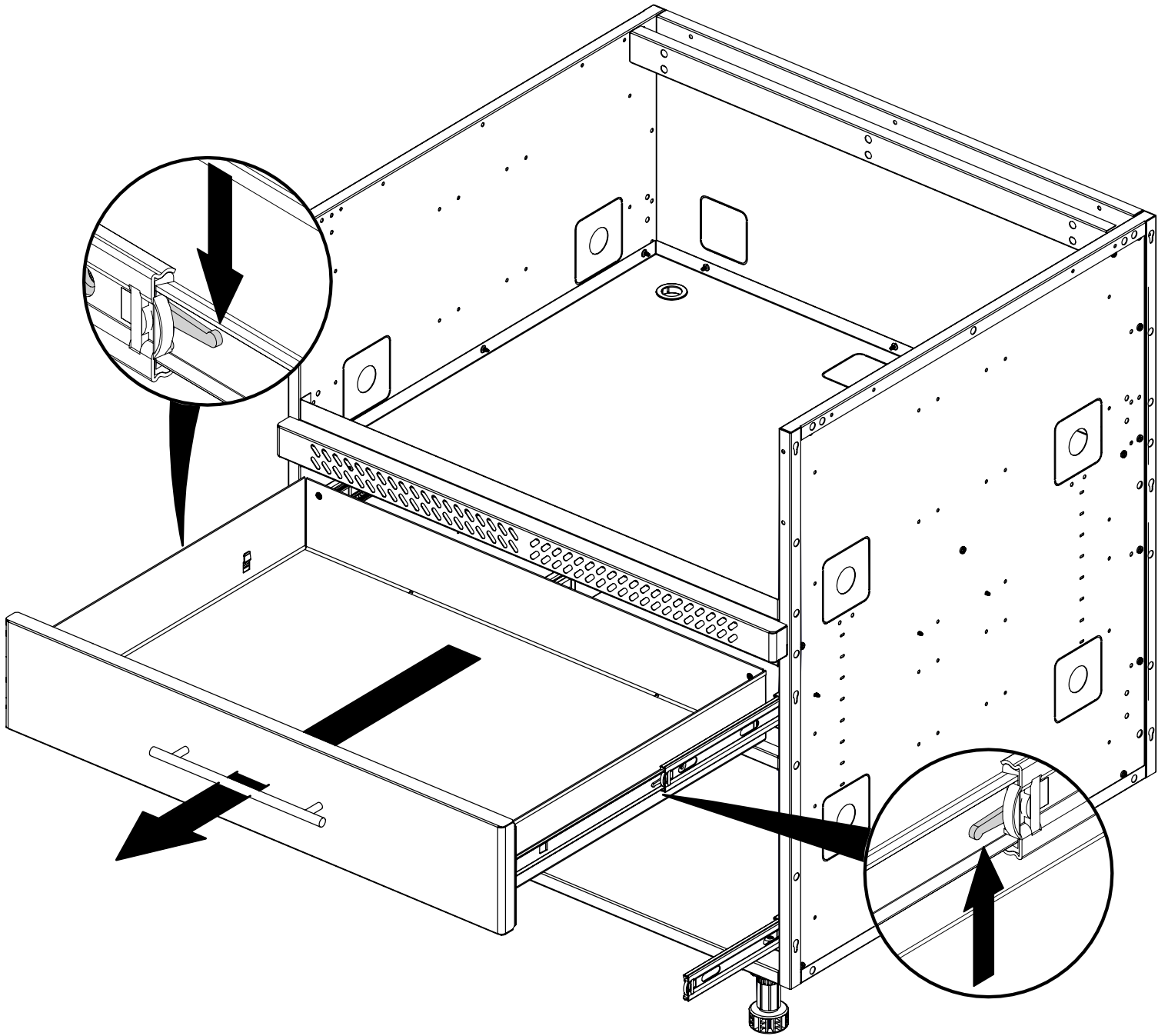


4

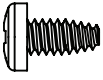
(4)

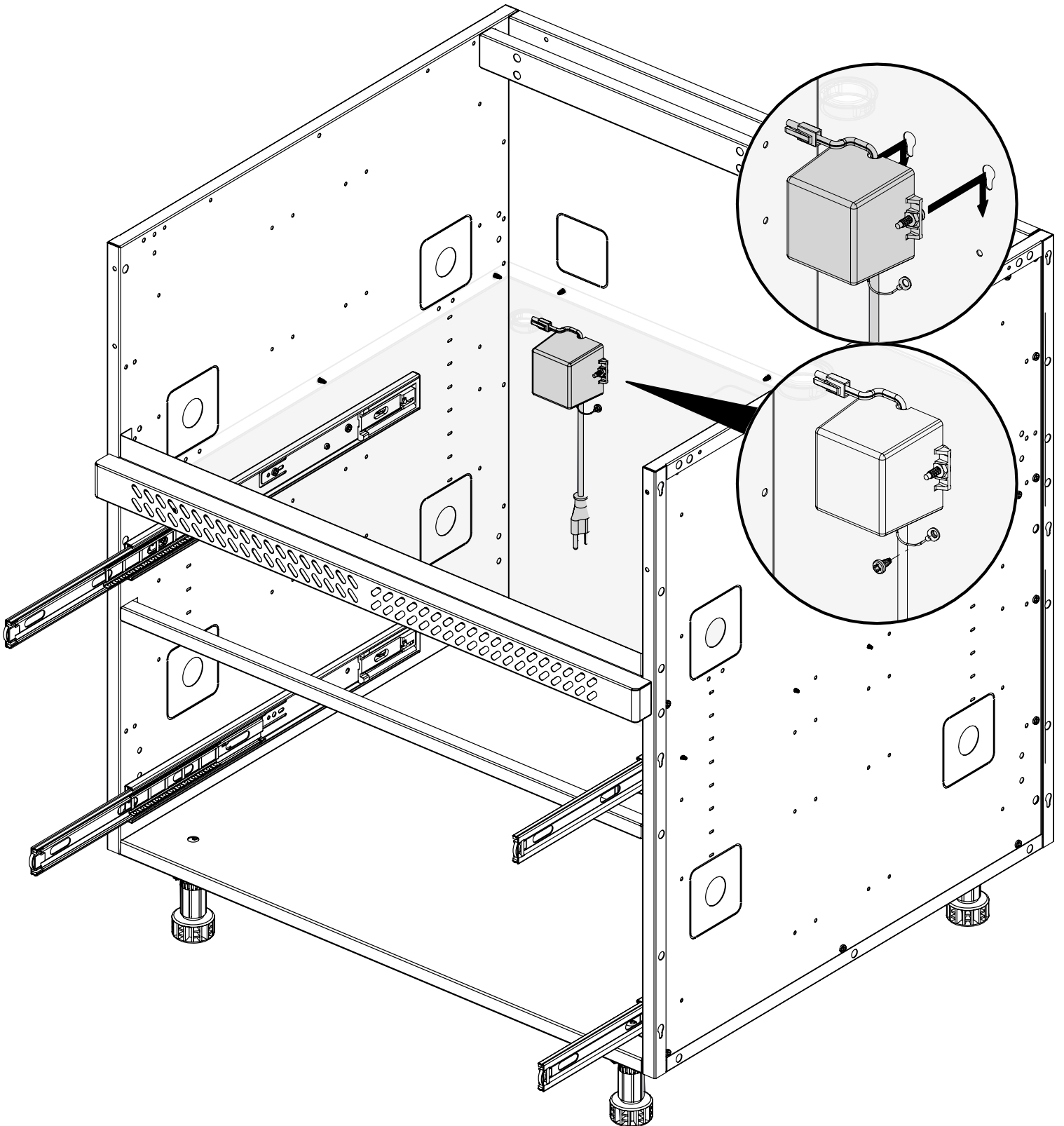


5

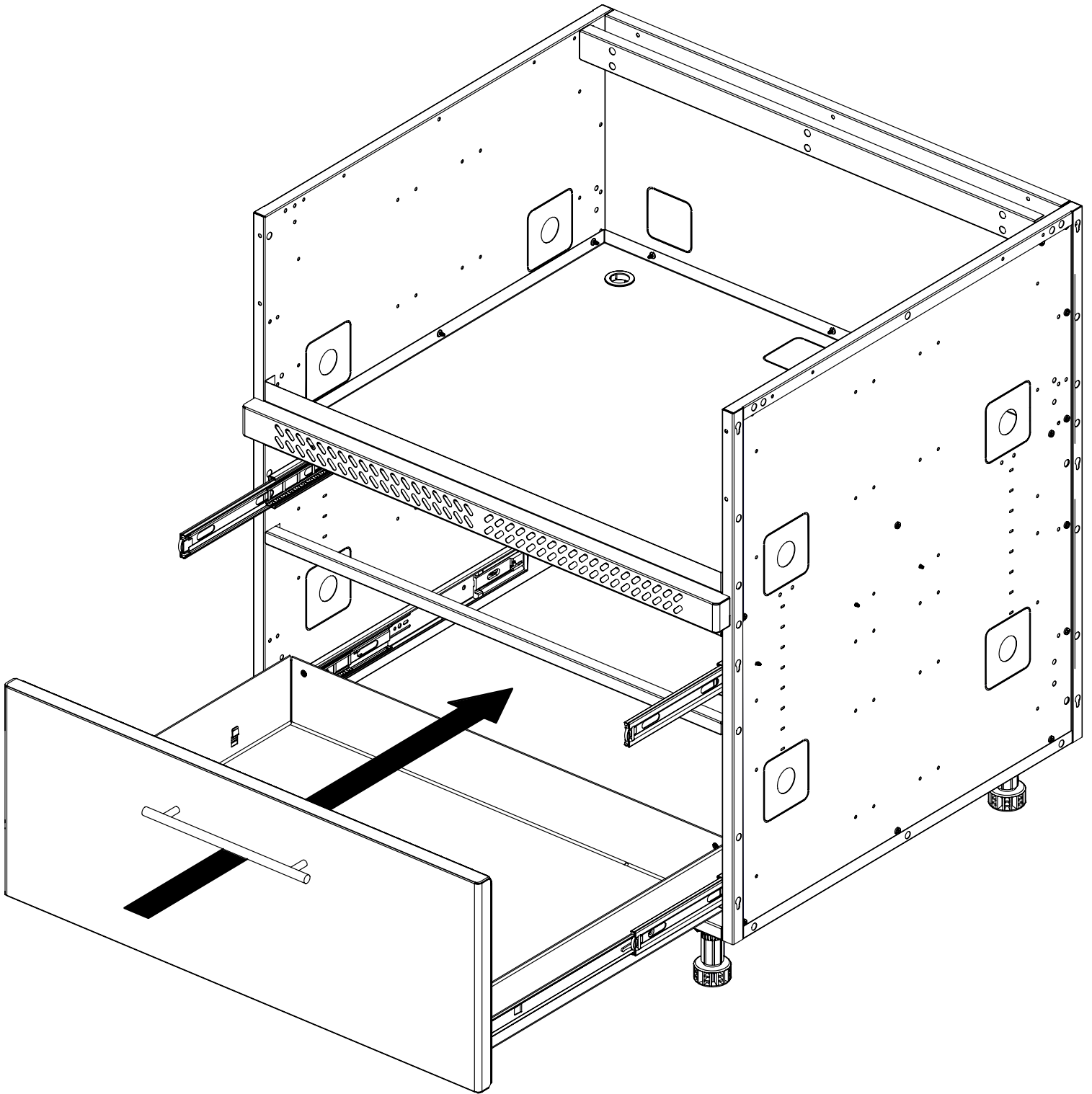


6

(1) 

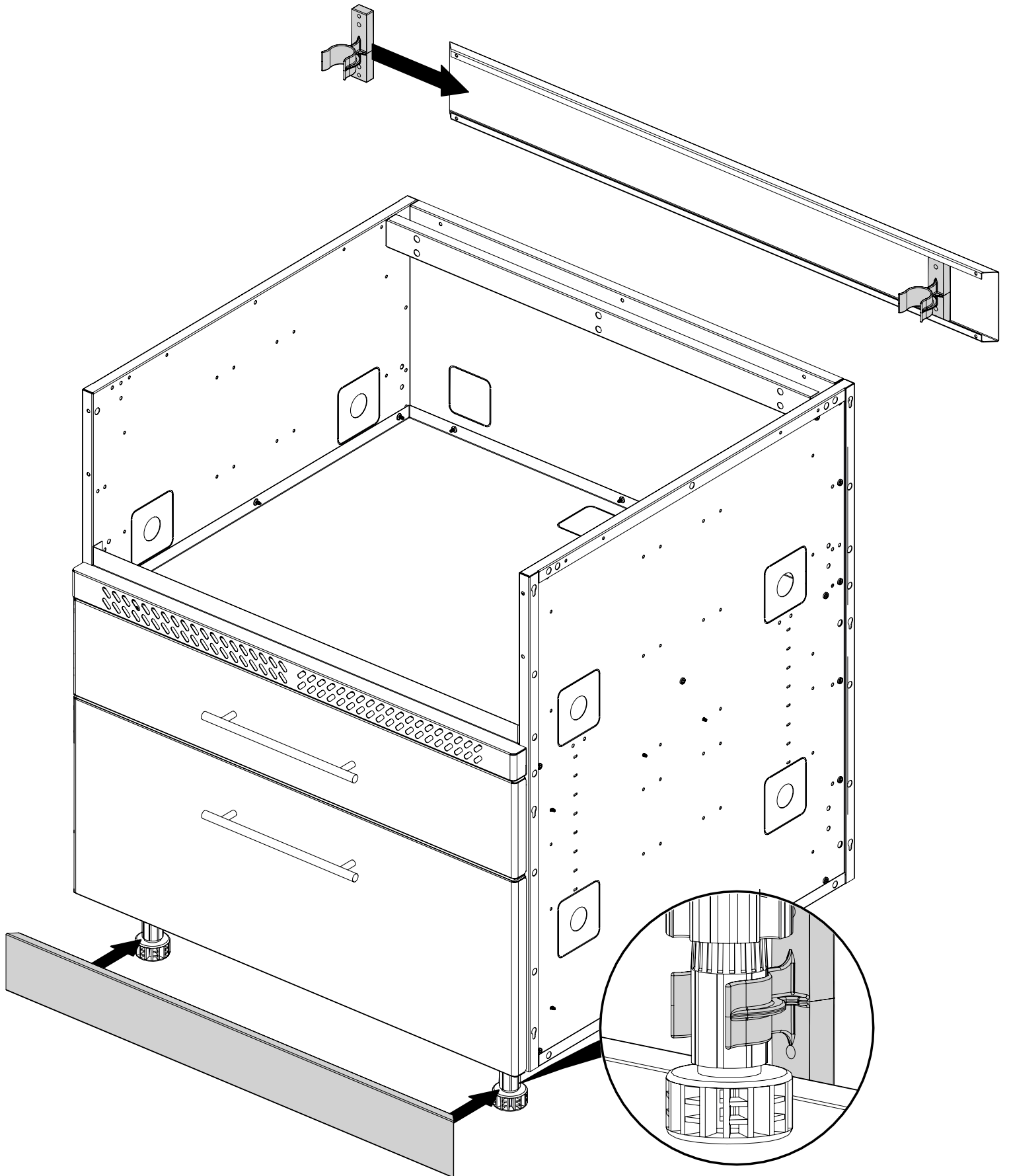


7

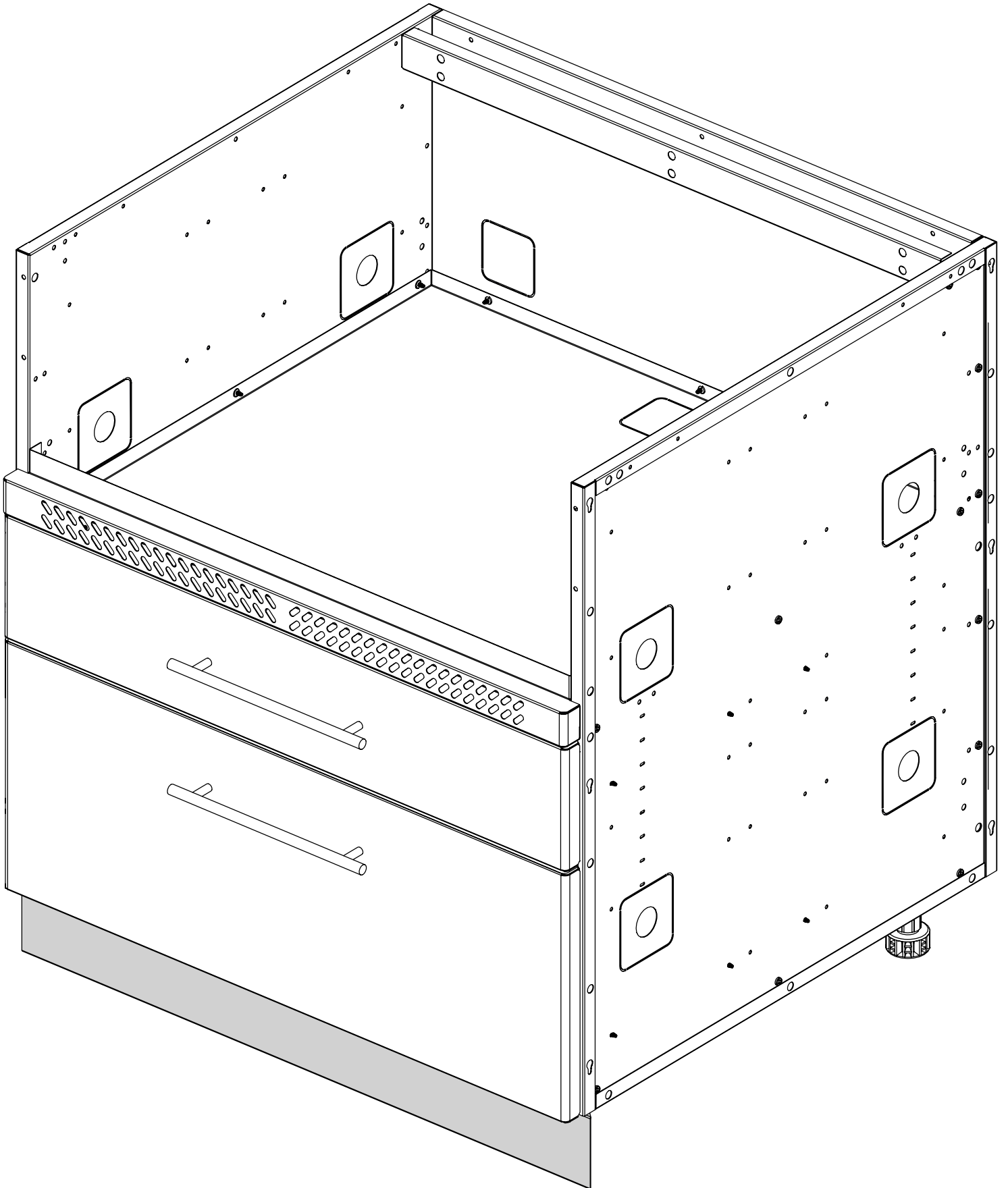




8

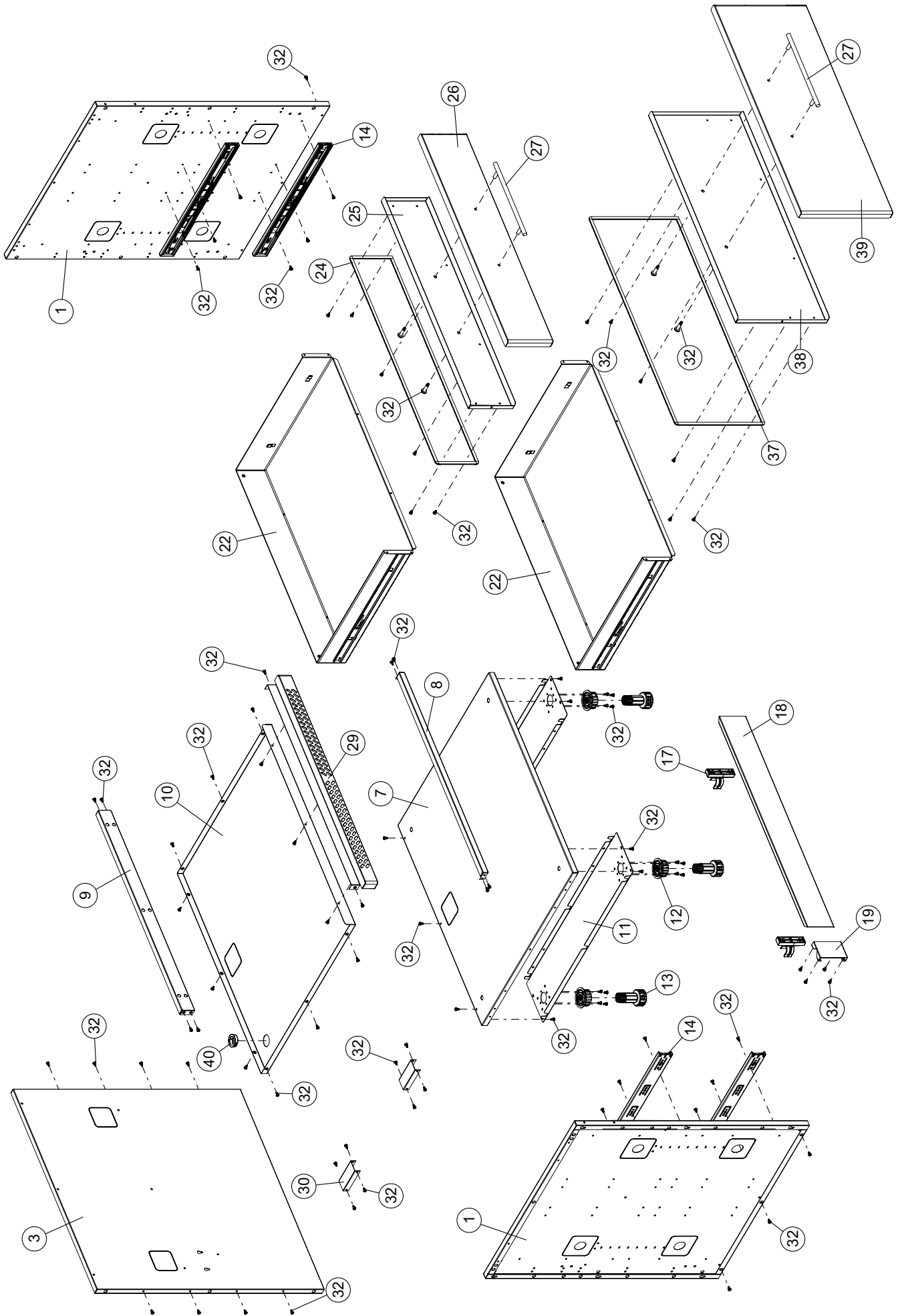


9



**PARTS LIST / LISTE DES PIECES / LISTA DE PARTES**

<u>KEY #</u>	<u>ITEM #</u>	<u>DESCRIPTION</u>	<u>DESCRIPTION</u>	<u>DESCRIPTION</u>	<u>805600</u>
1	71289-183	SIDE PANEL	PANNEAU LATÉRALE	PANEL LATERAL	2
3	71285-103	REAR PANEL	PANNEAU - ARRIÈRE	PANEL - POSTERIOR	1
7	71095-103	BASE	TABLETTE INFÉRIEURE	BASE	1
8	71035-103	DRAWER SUPPORT	SUPPORT	SOPORTE	1
9	71035-003	UPPER BRACE	SUPPORT SUPÉRIEUR	SUPPORT SUPÉRIEUR	1
10	71085-103	SEPARATION PANEL	DIVISEUR	DIVISOR	1
11	71639-103	CASTOR BRACKET	SUPPORT DE ROULLETTE	SOPORTE - PARA RUEDITA	2
12	71039-078	LEVELER BRACKET	TÊTE DE NIVELEUR À VISSER	CABEZA PARA NIVELADOR	4
13	71099-078	LEVELER LEG	NIVELEUR DE CAISSON	NIVELADOR	4
14	Y-99103	DRAWER SLIDE	GLISSIÈRE DE TIROIR	SOPORTE - CAJÓN	4
17	71039-108	KICK PLATE LEG CLIP	ATTACHE POUR COUP-DE-PIED	GRAPA PARA NIVELADOR	2
18	71505-003	KICK PLATE	PLAQUE COUP-DE-PIED	RODAPIÉS	1
19	71530-163	KICK PLATE BRACKET	SUPPORT POUR PLAQUE COUP-DE-PIED	BASE PARA GRAPA	1
22	77065-113R	DRAWER	TIROIR	CAJÓN	2
24	71049-904	DRAWER GASKET	JOINT DE TIROIR	SELLO DE CAJÓN	1
25	77265-213	DRAWER INNER PANEL	PANNEAU INTÉRIEUR DE TIROIR	PANEL INTERIOR CAJÓN	1
26	77365-213	DRAWER OUTER PANEL	PANNEAU EXTÉRIEUR DU TIROIR	PANEL DE CAJÓN EXTERIOR	1
27	76100-933A	HANDLE	POIGNEE	MANGO	2
29	71235-103	FRONT FACIA	PANNEAU AVANT	PANEL FRONTAL	1
30	76039-103	CABINET CLAMP	PINCE DE CABINET	ALICATES PARA GABINETE	2
31	Y-11567	SCREW M8 SHOULDER	VIS M8	TOURNILLO M8	4
32	Y-29304S	SCREW #10-24 X 3/8	VIS #10-24 X 3/8	TOURNILLO #10-24 X 3/8	99
37	71049-905	DRAWER GASKET	JOINT DE TIROIR	SELLO DE CAJÓN	1
38	77265-223	DRAWER INNER PANEL	PANNEAU INTÉRIEUR DE TIROIR	PANEL INTERIOR CAJÓN	1
39	77365-223	DRAWER OUTER PANEL	PANNEAU EXTÉRIEUR DU TIROIR	PANEL DE CAJÓN EXTERIOR	1
40	Y-12220	BUSHING	DOUILLE	COJINETE	1



# Broil King®

---

---

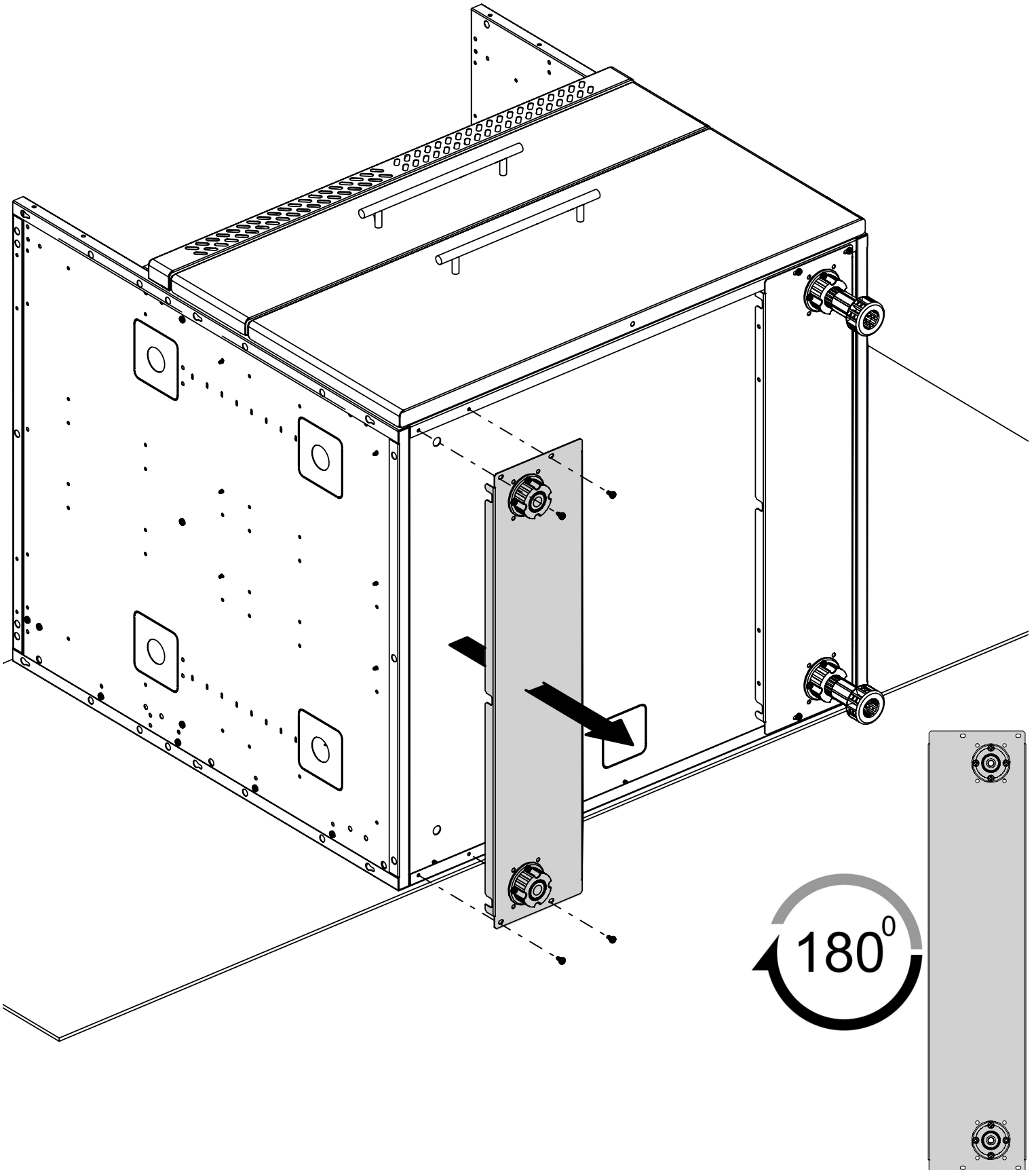


---

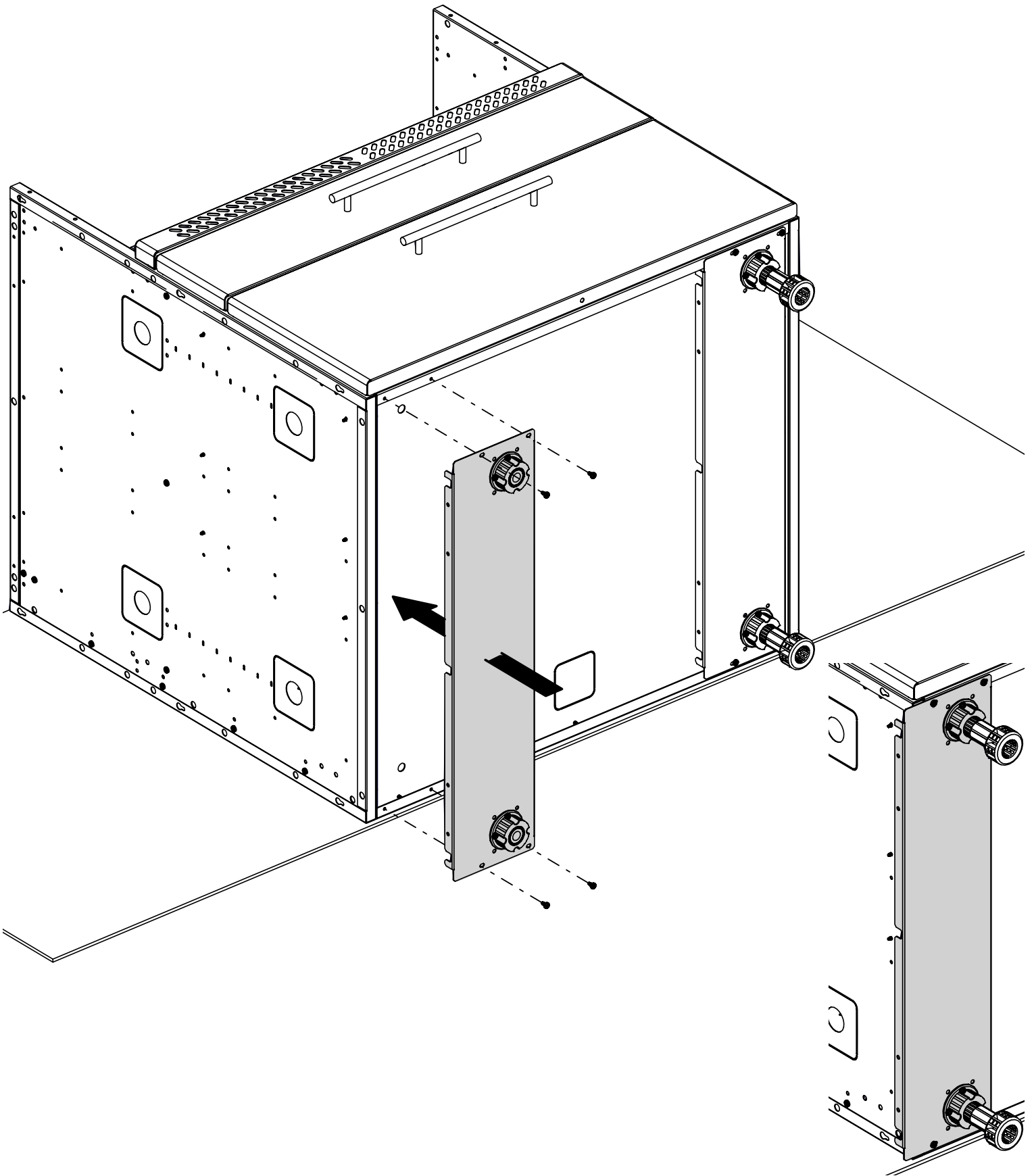
---

*Onward*  
MANUFACTURING COMPANY LIMITED  
SINCE 1906  
585 KUMPF DRIVE  
WATERLOO, ONTARIO, CANADA  
N2V 1K3

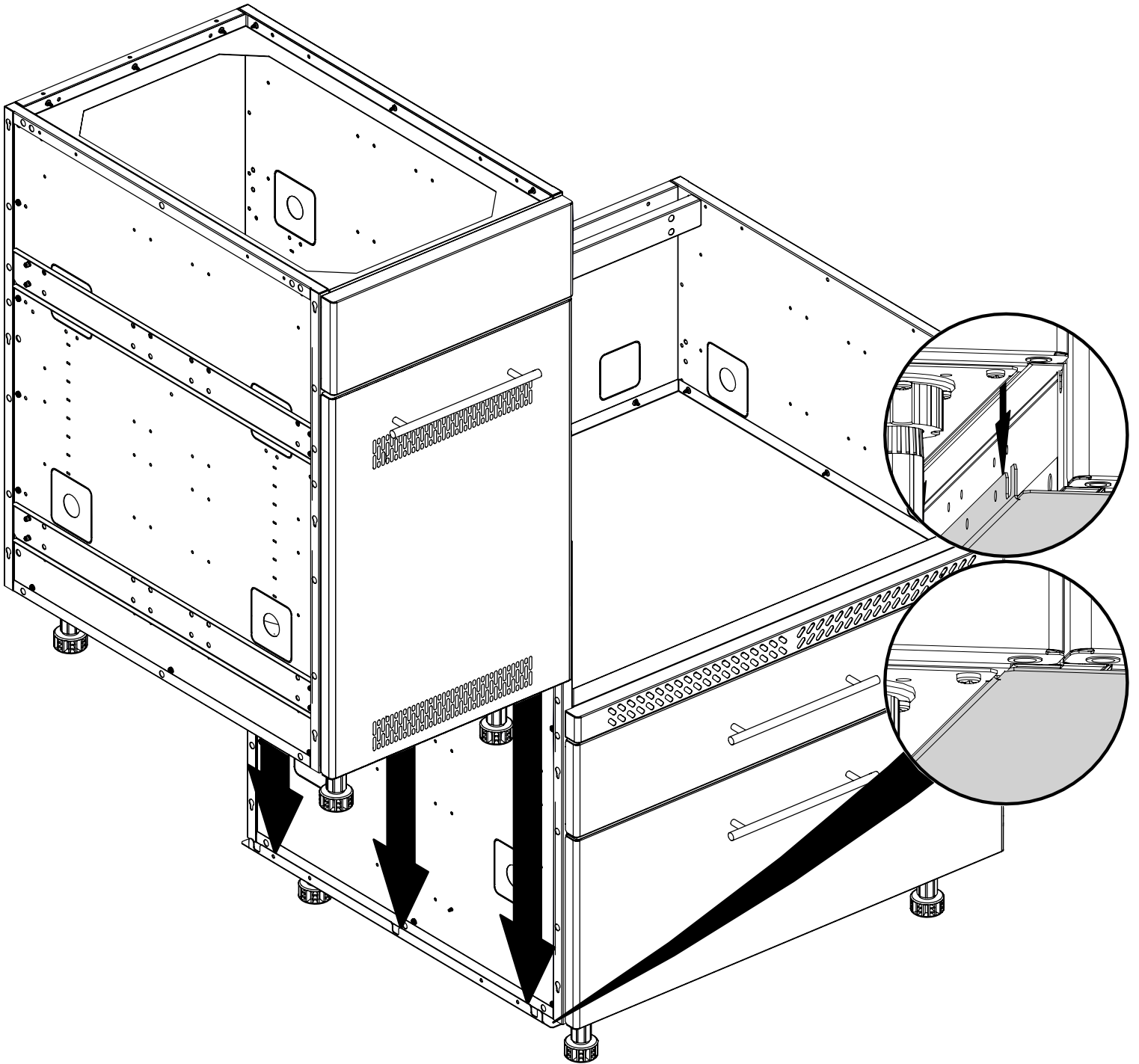
1



2

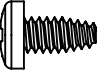


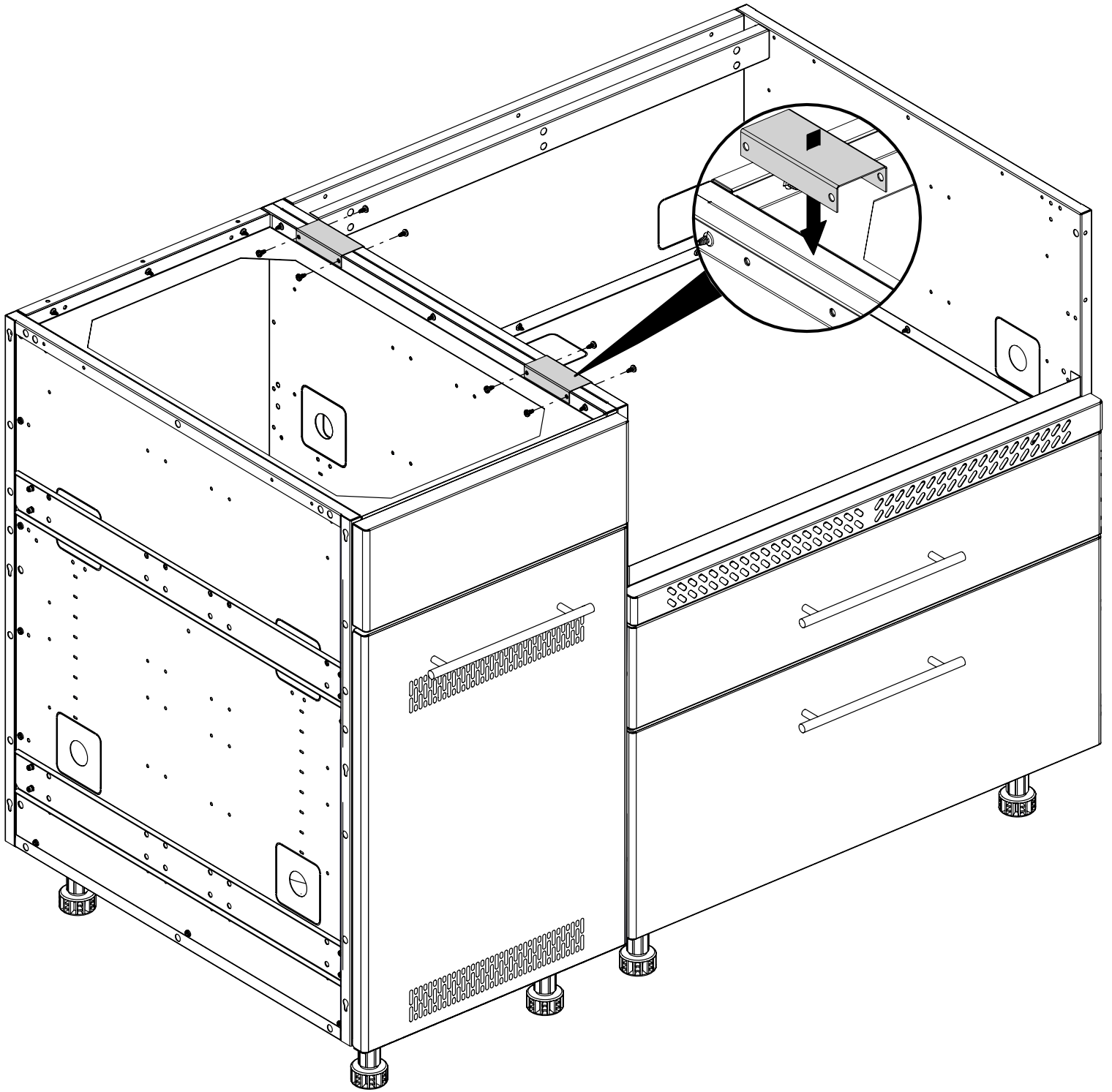
3



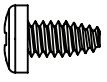


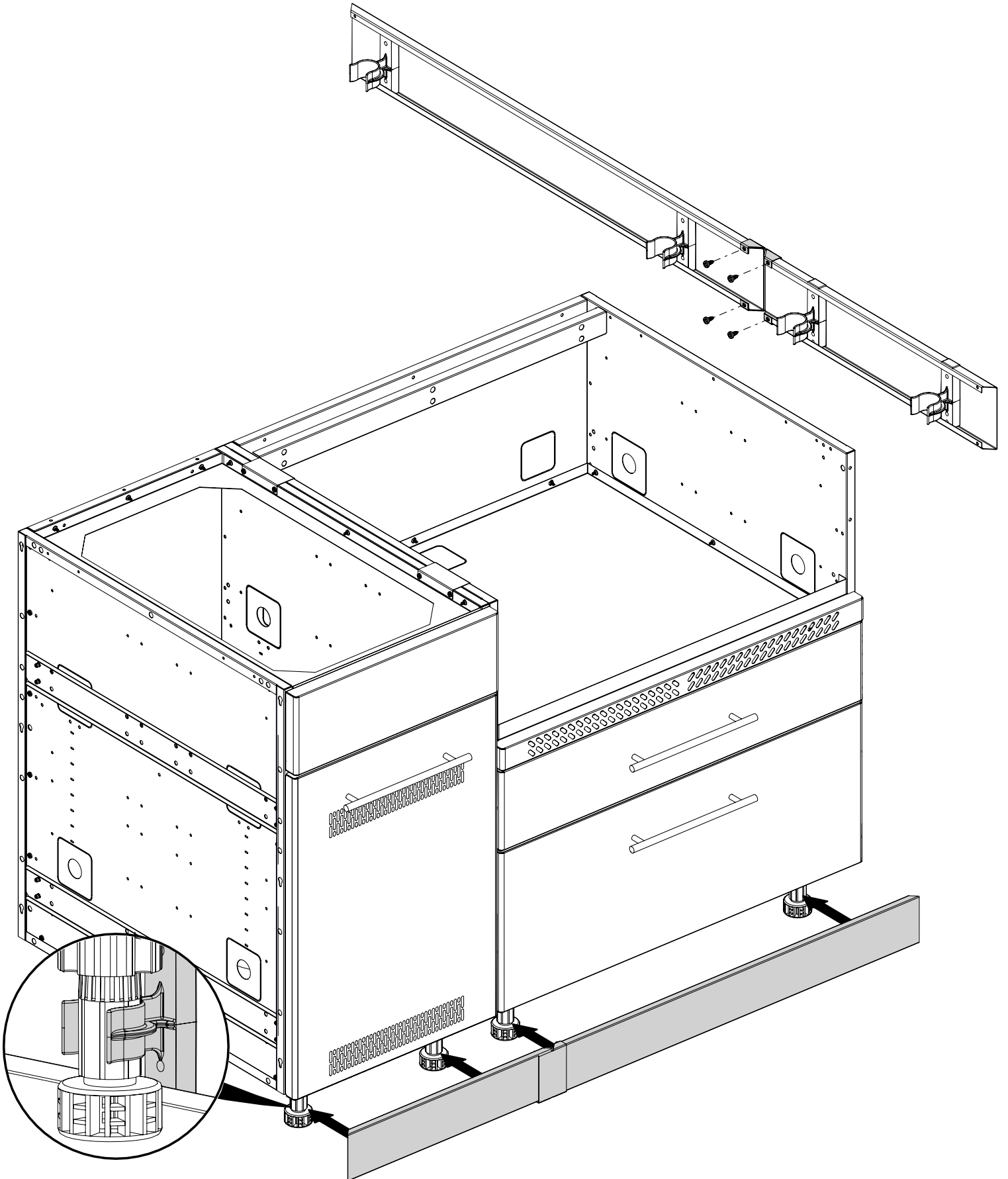
4

(8) 



5

(4) 



6

