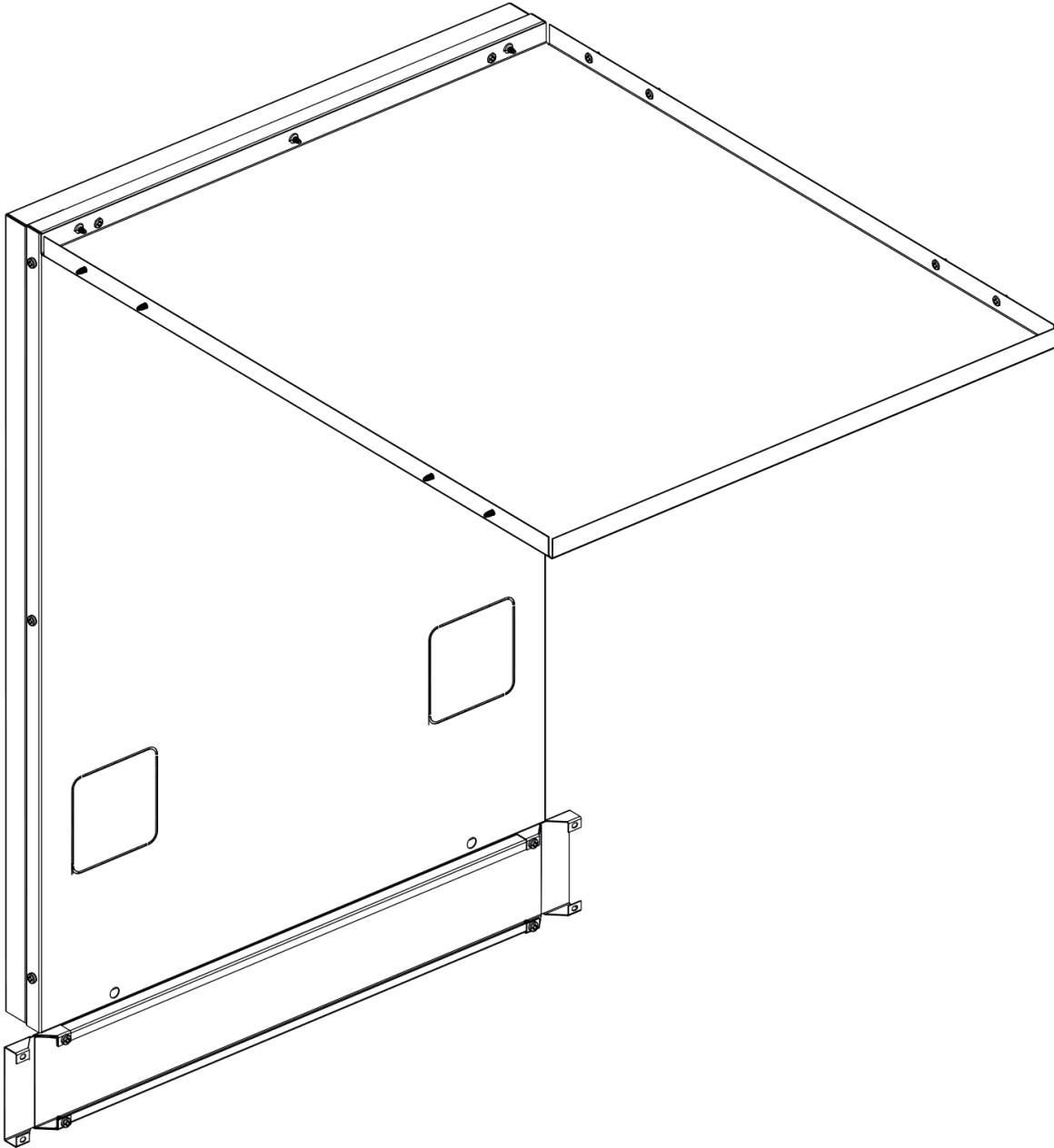


Broil King®

ASSEMBLY MANUAL & PARTS LIST - MANUEL DE MONTAGE & LISTE DE PIÈCES - MANUAL DE ARMADO Y LISTA DE PARTES



Broil King.

800030

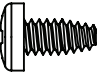
800040

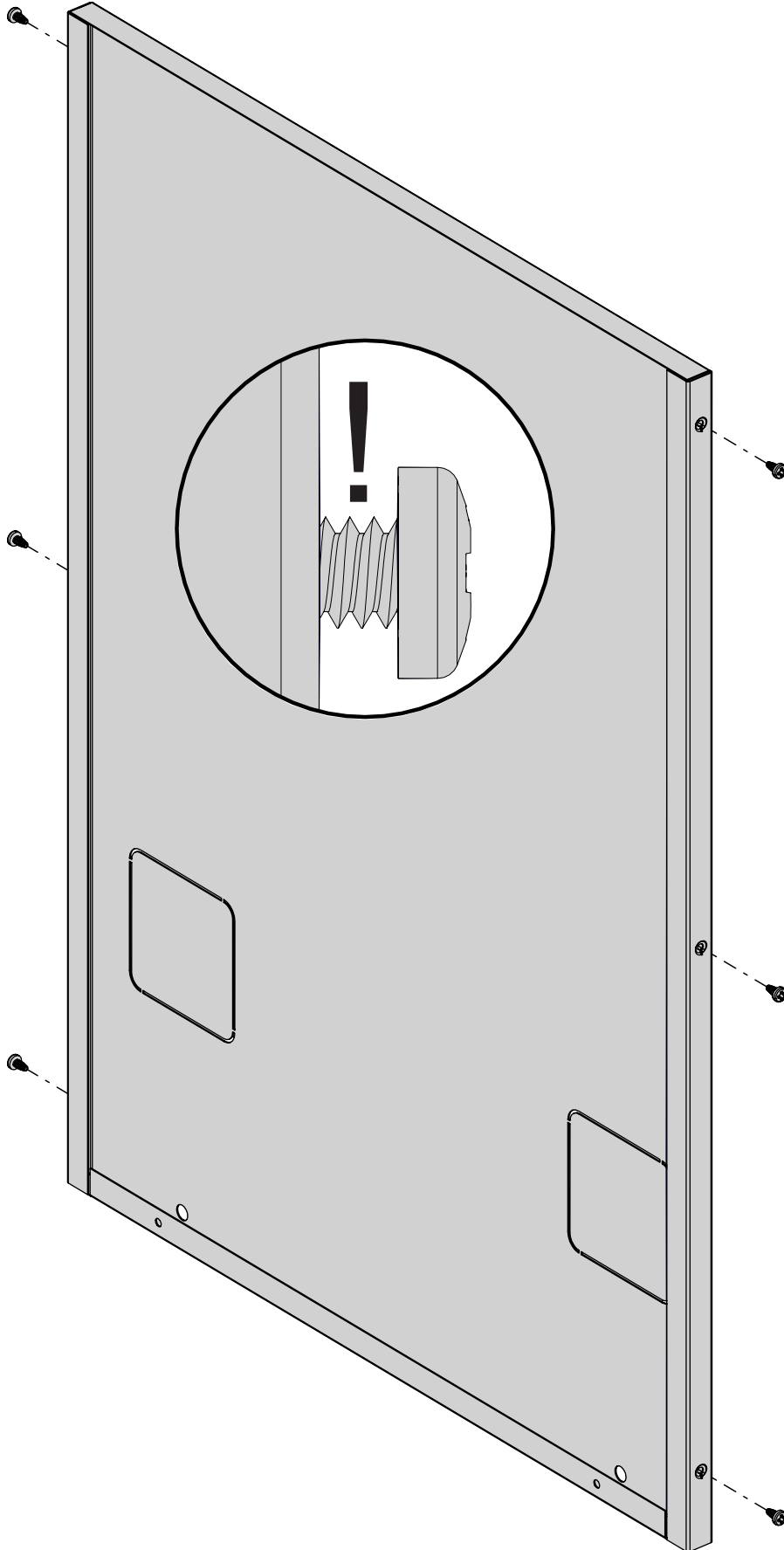
RETAIN FOR FUTURE REFERENCE - VEUILLEZ CONSERVER POUR REFERENCE ULTERIEURE - CONSERVAR PARA FUTURAS CONSULTAS

Onward
SINCE 1906
MANUFACTURING COMPANY
585 KUMPF DRIVE LIMITED
WATERLOO, ONTARIO, CANADA
N2V 1K3

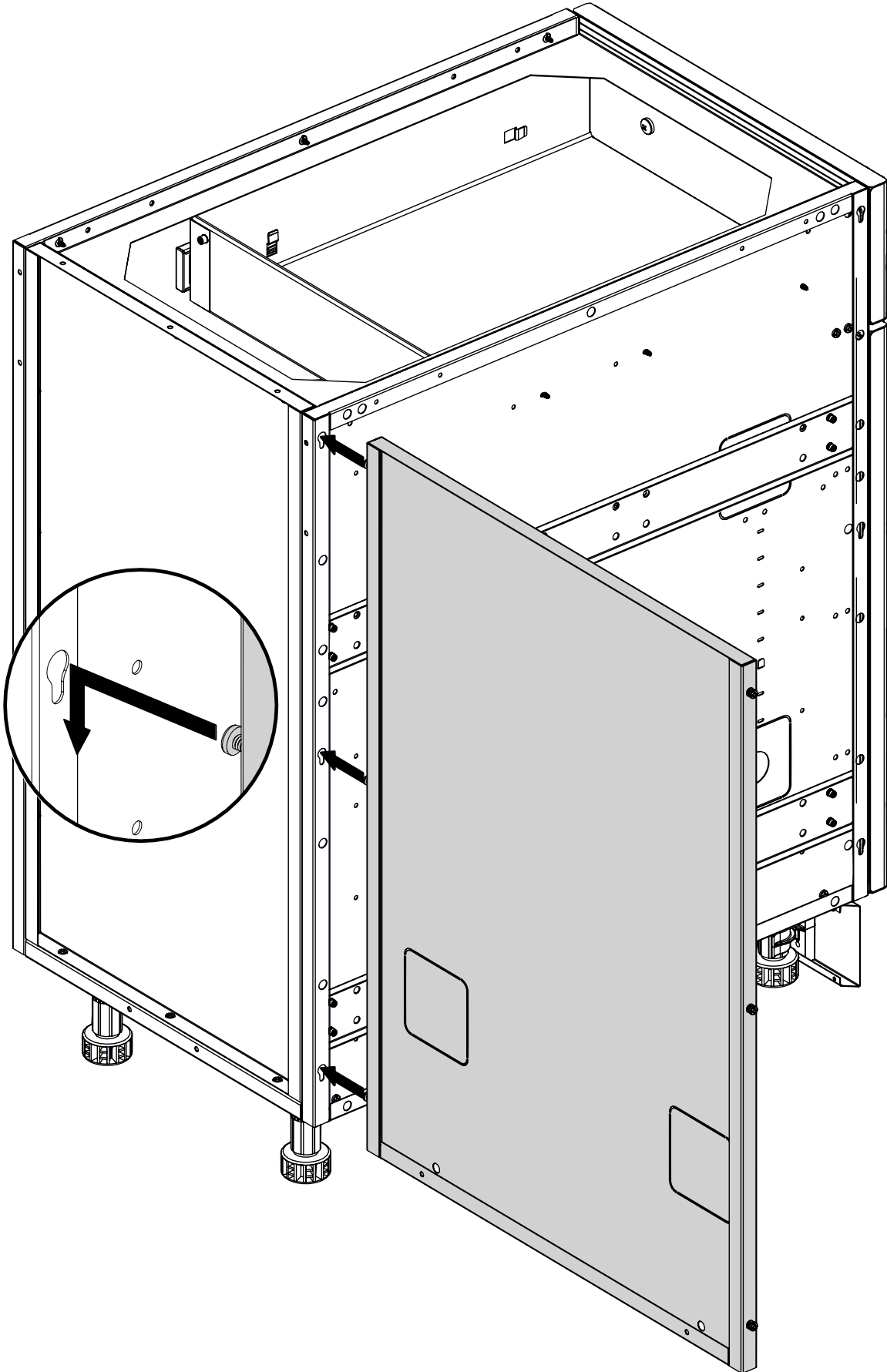
70084-E41 REV A 04/20

1

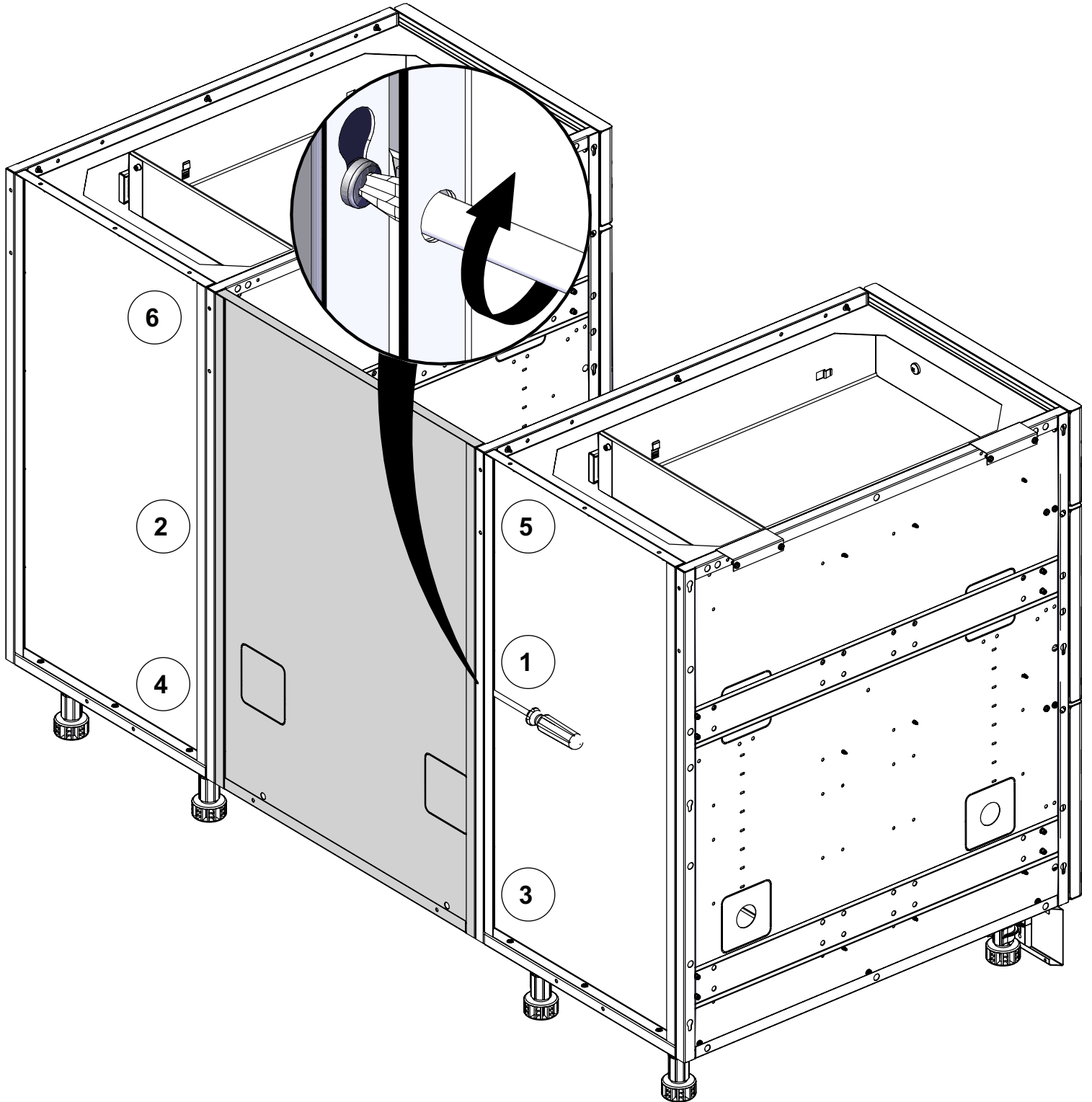
(6) 



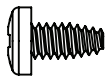
2

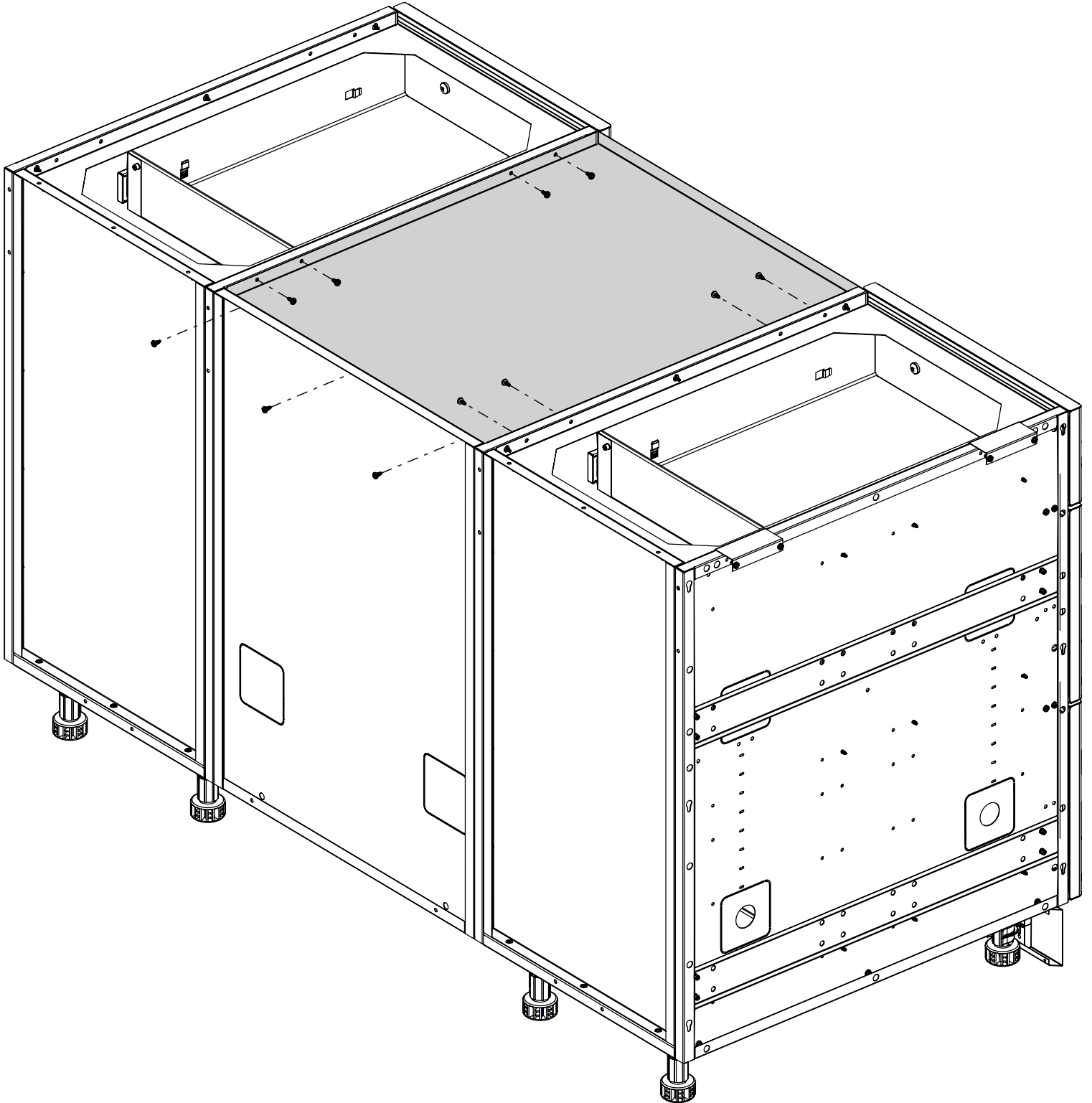


3

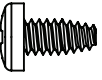


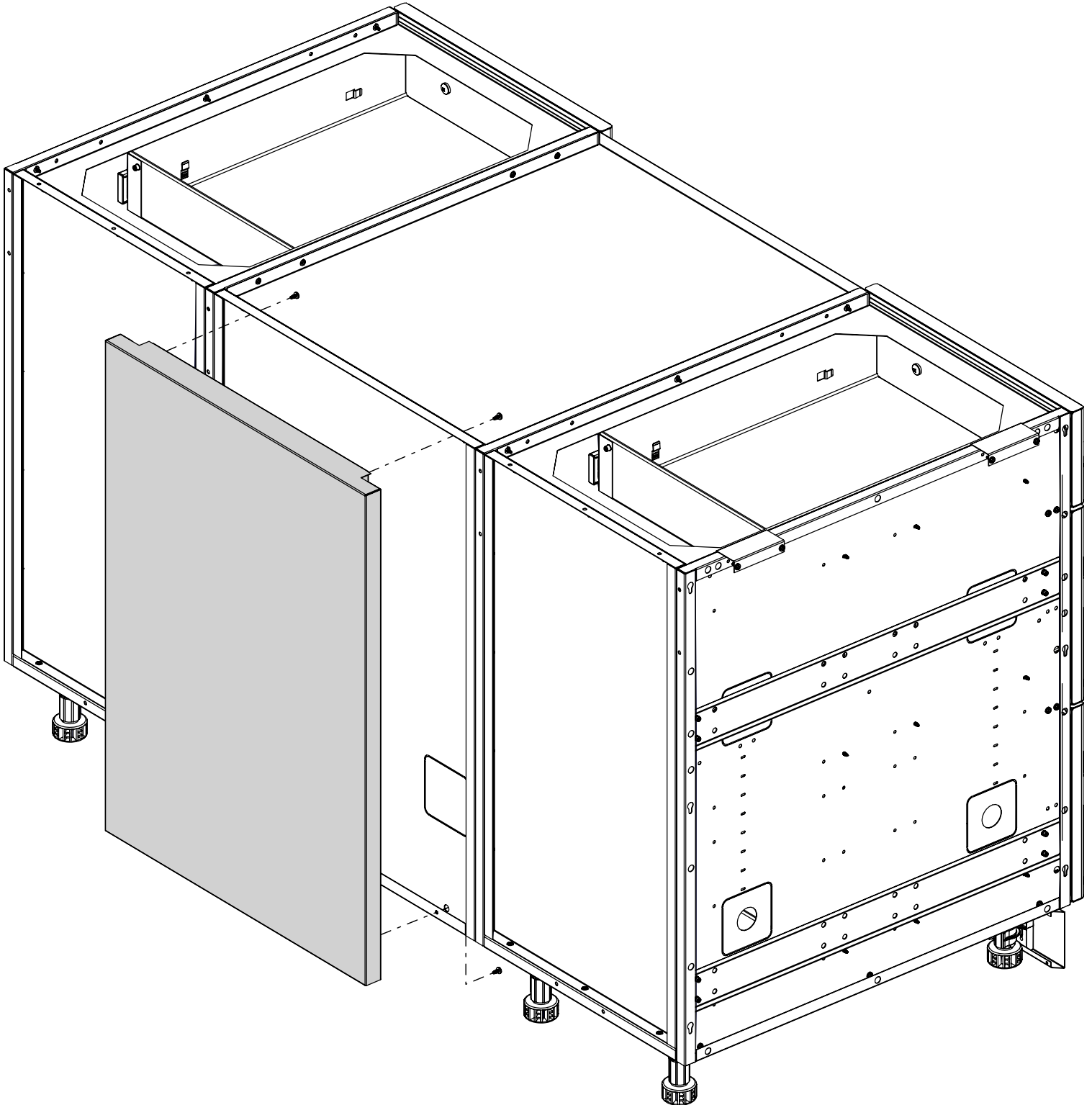
4

(11) 

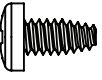


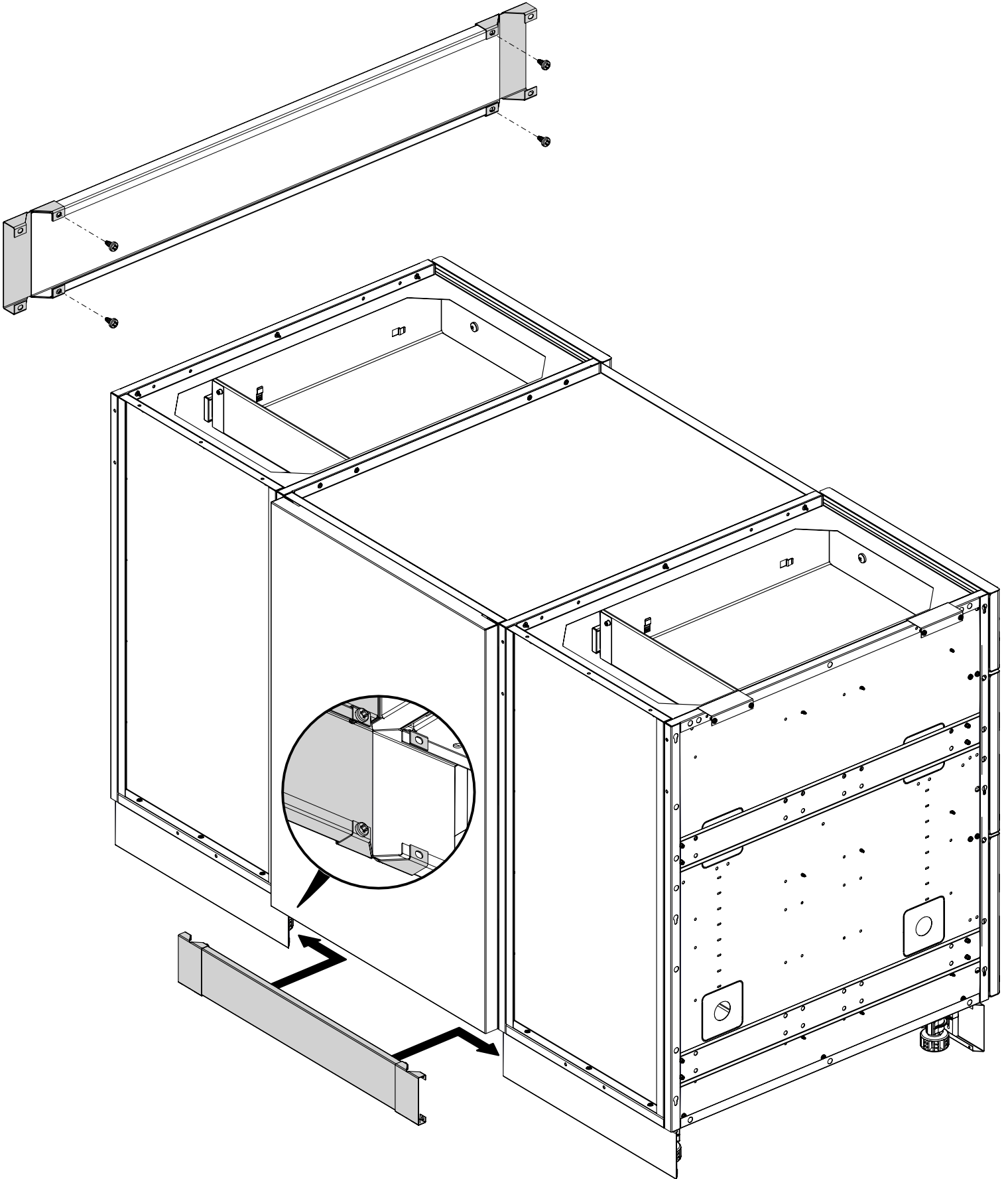
5

(4) 



6

(4) 



PARTS LIST / LISTE DES PIÈCES / LISTA DE PARTES

KEY #	ITEM #	DESCRIPTION	DESCRIPTION	DESCRIPTION	800030	800050
1	71284-103	REAR INNER PANEL	PANNEAU - ARRIÈRE	PANEL - POSTERIOR	1	·
	70285-103	REAR INNER PANEL	PANNEAU - ARRIÈRE	PANEL - POSTERIOR	·	1
6	71384-103	REAR OUTER PANEL	PANNEAU - ARRIÈRE	PANEL - POSTERIOR	1	·
	70385-103	REAR OUTER PANEL	PANNEAU - ARRIÈRE	PANEL - POSTERIOR	·	1
9	71014-103	UPPER BRACE	SUPPORT SUPÉRIEUR	SUPPORT SUPÉRIEUR	1	·
	70015-103	UPPER BRACE	SUPPORT SUPÉRIEUR	SUPPORT SUPÉRIEUR	·	1
18	71501-003	KICK PLATE	PLAQUE COUP-DE-PIED	RODAPIÉS	1	·
	71502-003	KICK PLATE	PLAQUE COUP-DE-PIED	RODAPIÉS	·	1
19	71530-163	KICK PLATE BRACKET	SUPPORT POUR COUP-DE-PIED	BASE PARA GRAPA	2	2
32	Y-29304S	SCREW #10-24 X 3/8	VIS #10-24 X 3/8	TOURNILLO #10-24 X 3/8	25	25

